

## Инструкция по установке и использованию

### Смеситель для кухни Пьюр (Pure) с каналом для фильтрованной воды

Уважаемый покупатель!  
Благодарим вас за выбор смесителя IDDIS®.

#### Комплектация:

- |  |          |
|--|----------|
| 1. Смеситель                               | 1 шт.    |
| 2. Гибкая подводка                         | 2 шт.    |
| 3. Подводка для подключения питьевой воды  | 1 шт.    |
| 4. Комплект крепления с гайкой             | 1 шт.    |
| 5. Комплект ключей для подводки            | 1 компл. |
| 6. Адаптер подводки для фильтрованной воды | 1 шт.    |
| 7. Паспорт и гарантийный талон             | 1 компл. |

#### Характеристики

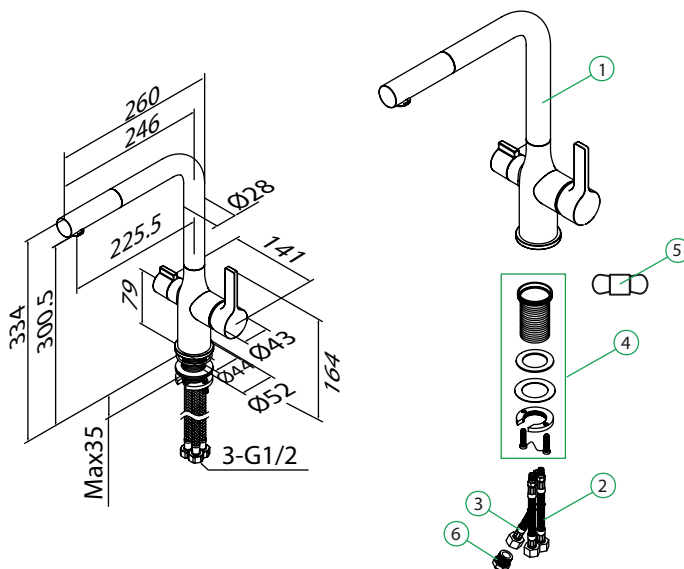
- Смеситель с поворотным изливом изготовлен из латуни.
- Диапазон рабочего давления: от 0,05 до 0,6 Мпа.
- Диапазон рекомендованного давления: 0,3-0,35 Мпа.
- Диапазон рекомендованной температуры: 10 °С - 75 °С.
- Материал присоединительных деталей к водопроводной сети\*: латунь, нержавеющая сталь.
- Рекомендованный размер резьбы для подключения к системе водоснабжения M10-G1/2.

\* В зависимости от модели.

#### Перед установкой:

**Внимание:** для нормального функционирования смесителей показатель давления воды должен быть равен 0,3 Мпа (разница давления горячей и холодной воды +/- 10%) Максимальная температура воды +75 °С.

Рекомендуется установка фильтров грубой очистки воды не более 100 мкр как для холодной, так и для горячей воды, во избежание засорения картриджей, кран-букс и диверторов мусором из водопровода.



#### Установка смесителя:

Для правильной установки рекомендуем обратиться к квалифицированным специалистам.

Смеситель устанавливается в одно отверстие (рис. 1).

1. Перекройте воду в системе водоснабжения.
2. Закрепите смеситель на рабочей поверхности, используя входящий в комплект набор крепежа (рис. 2).
3. Пропустите гибкую подводку в отверстие в столешнице. Присоедините гибкую подводку и подводку для фильтрованной воды к смесителю (рис. 3).
4. Подключите гибкую подводку к системе водоснабжения, используя пластиковые ключи (рис. 4). При затяжке накидных гаек необходимо придерживать рукой шланг гибкой подводки (рекомендуется подключение холодной воды справа, горячей - слева). Соедините подводку для фильтрованной воды с адаптером, а затем подсоедините фильтр (рис. 5). При подключении фильтра следуйте инструкции производителя фильтра.
5. Подключение смесителя следует производить с открученным аэратором, чтобы не засорить его при первом включении воды. Включите систему водоснабжения и проверьте герметичность соединений при выключенном смесителе. ненадолго включите холодную и горячую воду в смесителе, после чего выключите воду и установите аэратор на место.
6. Включение / выключение холодной и горячей воды: ручка направлена под углом и регулируется вперед/назад (рис. 6).
7. Включение фильтра: ручка на себя (рис. 7).

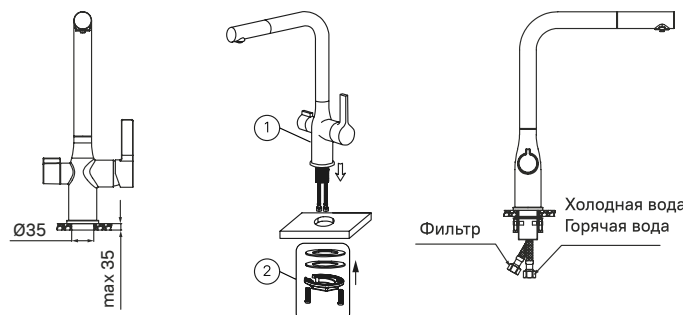


Рис. 1

Рис. 2

Рис. 3

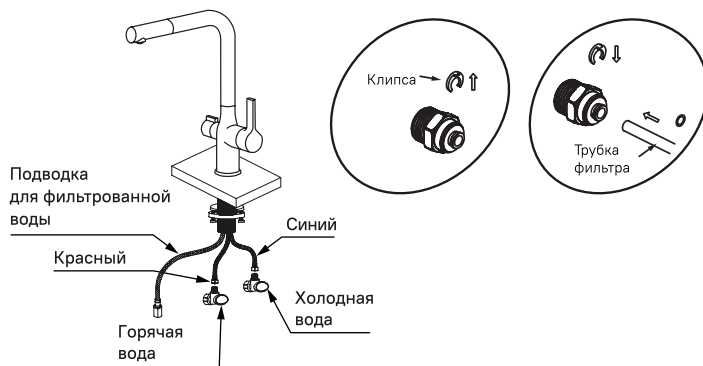


Рис. 4

Рис. 5

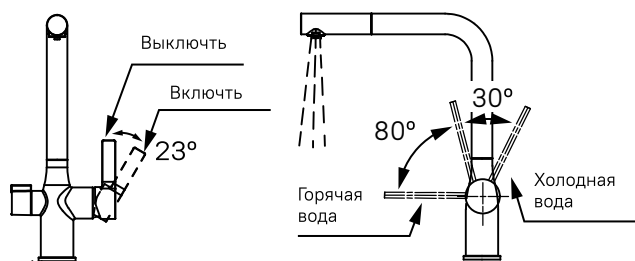


Рис. 6

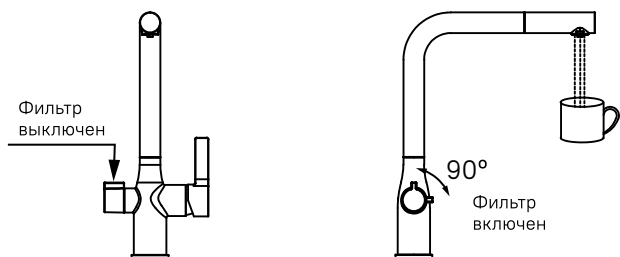


Рис. 7

### Профилактика и уход за изделием

Необходимо регулярно очищать поверхность смесителя щадящими моющими средствами, чтобы на нем не образовались пятна. Не оставляйте моющее средство на поверхности больше 5 минут. Тщательно смывайте средство водой. Для ухода за смесителем запрещается использовать абразивные вещества и материалы, а также химические средства с высоким содержанием кислот и/или щелочи. Чтобы избежать поломки смесителя, исключите риск замерзания в нем воды.

# iddis®

## Орнату және пайдалану жөніндегі нұсқаулық

### Сүзгіленген суға арналған арнасы бар Pure асуіге арналған қоспалағышы

Құрметті сатып алушылар!  
IDDIS® қоспалағышын сатып алғандарыңыз үшін алғыс айтамыз

#### Жиынтығы:

- |  |            |
|--|------------|
| 1. Қоспалағыш                                  | 1 дана.    |
| 2. Иілетін апарғыш                             | 2 дана.    |
| 3. Ауыз суды қосуға арналған апарғыш           | 1 дана.    |
| 4. Сомыны бар бекіту жинағы                    | 1 дана.    |
| 5. Апарғышқа арналған кілттер жиынтығы         | 1 жиынтық. |
| 6. Сүзілген су көз контурлағыш адаптері        | 1 дана.    |
| 7. Орнату жөніндегі нұсқаулық, кепілдік талоны | 1 жиынтық. |

#### Сипаттамасы

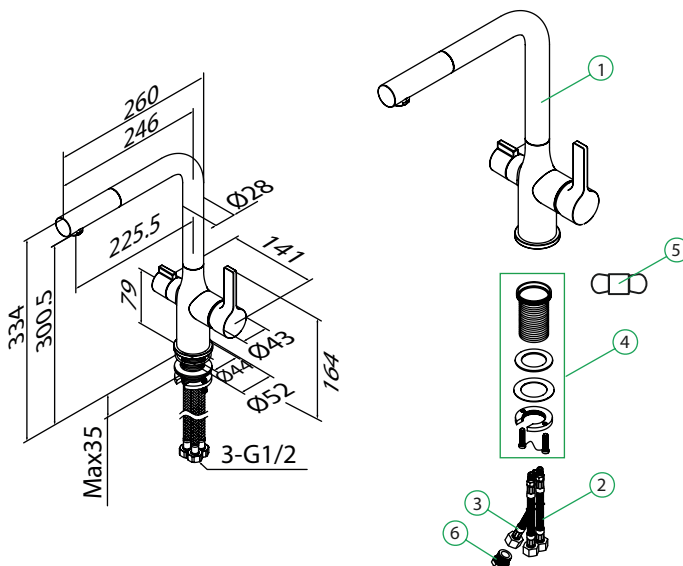
- Бұрылатын ағызғышы бар қоспалағыш жезден жасалған.
- Бекіту бөлшектерінің материалы сантехникалық желіге\*: жезі немесе тот баспайтын болат.
- Жұмыс қысымының диапазоны: 0,05 бастап 0,6 Мпа дейін.
- Ұсынылған қысым диапазоны: 0,3-0,35 Мпа.
- Ұсынылған температура диапазоны: 10 °C - 75 °C.
- Сүмен жабдықтау жүйесіне қосуға арналған бұранданың ұсынылған өлшемі M10-G1/2.

\* Модельге байланысты.

#### Орнатпас бұрын:

**Назар аударыңыз:** қоспалағыш дұрыс жұмыс істеу үшін су қысымының көрсеткіші 0,3 Мпа тең болуы тиіс (ыстық және суық су қысымының айырмашылығы +10%) Судың максималды температурасы +75 °C.

Картриджердің, кран-буксидиверторлардың су өткізгіштен шыққан қоқыспен қоқыстанбауы үшін суық су үшін де, ыстық су үшін де 100 мкр аспайтын суды қатты тазалау сүзгілерін орнатуға кеңес беріледі.

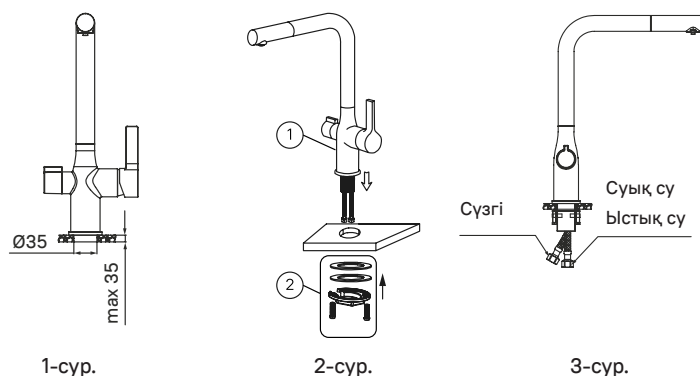


## Қоспалағышты орнату:

Дұрыс орнату үшін білікті мамандарға жүгінуге кеңес береміз.

Қоспалағыш бір саңылауға орнатылады (1-сур.).

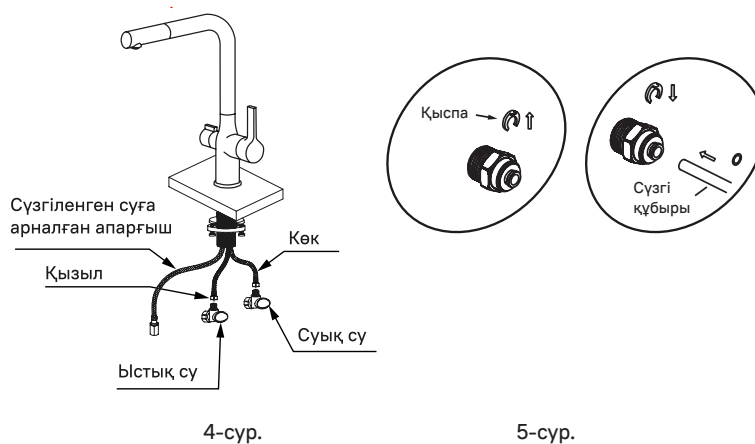
1. Сүмен жабдықтау жүйесінде суды жабыңыз.
2. Жинаққа кіретін бекітікіштер жиынтығын пайдаланып, араластырғышты жұмыс бетіне бекітіңіз (сур. 2).
3. Икемді көз контұрлағышын үстелдің үстіндегі тесікке өткізіңіз. Икемді апарғышты және сүзгіден өткен су көз апарғышты араластырғышқа бекітіңіз (сур. 3).
4. Пластик кілттерді қолдана отырып, иілетін апарғышты сүмен жабдықтау жүйесіне жалғаңыз (4-сур.). Салмалы сомындарды тартып бұраған кезде иілетін апарғыштың құбыршегін қолмен ұстап тұру қажет (суық суды оң жақтан, ыстық суды сол жақтан қосуға кеңес беріледі). Сүзгіленген суға арналған апарғышты адаптерге жалғаңыз, бұдан кейін сүзгіні жалғаңыз (5-сур.). Сүзгіні қосқан кезде сүзгі өндірушісінің нұсқаулығын басшылыққа алыңыз. Араластырғышты бұрап алған аэраторлармен қосу керек. Суды алғаш қосқан кезде оларды бітеп тастамау үшін. Су жүйесін қосыңыз және араластырғыш өшірілген кезде қосылымдардың герметикалығын тексеріңіз.
5. Суды бірінші рет қосқан кезде аэратор қоқыстанбау үшін қоспалағышты қосуды аэраторды бұрап шығарып алып жүргізген жөн. Сүмен жабдықтау жүйесін қосыңыз және өшірілген қоспалағышта қосылыстардың бітеулігін тексеріңіз. Қоспалағышта суық және ыстық суды біраз уақытқа қосыңыз, бұдан кейін суды өшіріп, аэраторды орнатыңыз.
6. Суық және ыстық суды қосу / өшіру: қолсабы бұрыш бойынша бағытталған және алға/артқа басқарылады (6-сур.).
7. Сүзгіні қосу: қолсабын өзіңізге қарай (7-сур.).



1-сур.

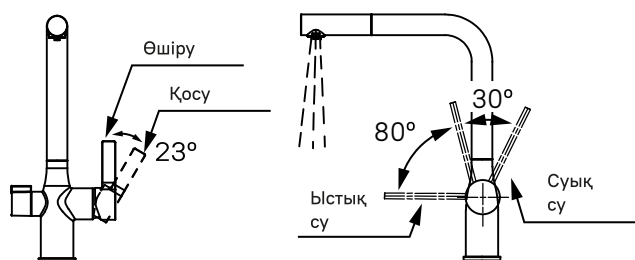
2-сур.

3-сур.

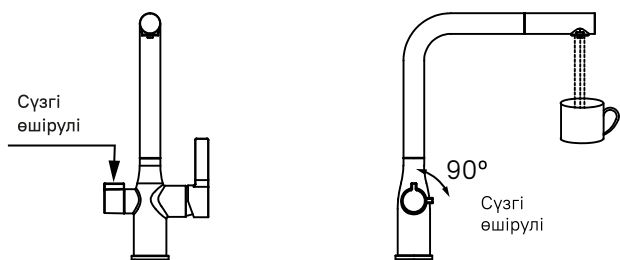


4-сур.

5-сур.



6-сур.



7-сур.

## Бұйым профилактикасы және күтімі

Қоспалағышта дақтар пайда болмас үшін оның бетін жұмсақ жуу құралдарымен үнемі тазалап отыру керек. Жуу құралын бетте 5 минуттан артық уақытқа қалдырмаңыз. Жуу құралын сүмен жақсылап жуыңыз. Қоспалағышқа күтім жасау үшін абразивті заттар мен материалдарды, сонымен қатар құрамында қышқылдары мен/немесе сілтілері көп химиялық құралдарды пайдалануға тыйым салынады. Қоспалағыштың сынуына жол бермеу үшін оның ішінде су қатуын болдырмаңыз.