



Паспорт изделия

Мойка для кухни из нержавеющей стали Хейз (Haze), арт. HAZ49GMi77

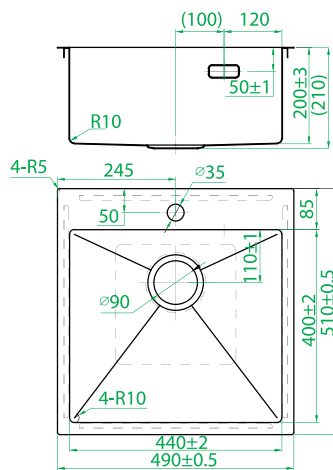
Уважаемый покупатель!

Благодарим вас за выбор мойки IDDIS®.

Комплектация:

- | | |
|---|----------|
| 1. Мойка для кухни из нержавеющей стали | 1 шт. |
| 2. Комплект креплений | 1 шт. |
| 3. Выпуск с переливом | 1 шт. |
| 4. Сифон | 1 шт. |
| 5. Инструкция и гарантийный талон | 1 компл. |

Во всех моделях моек из нержавеющей стали IDDIS® диаметр отверстия под сифон – 90 мм, диаметр отверстия для крепления смесителя – 35 мм.



Описание продукта

Мойка стальная, арт. HAZ49GMi77, цвет – графит, размер: 490x510x200 мм, чаша 440x400 мм. Материал – нержавеющая сталь марки 304, толщина стали 1 мм, резиновые накладки (боковина + дно) и антишумовое покрытие по всей поверхности мойки.

Установка мойки*

*Для правильной установки рекомендуем обратиться к квалифицированным специалистам.

1. Установите мойку, сифон и перелив согласно рисункам 1, 2, 3.

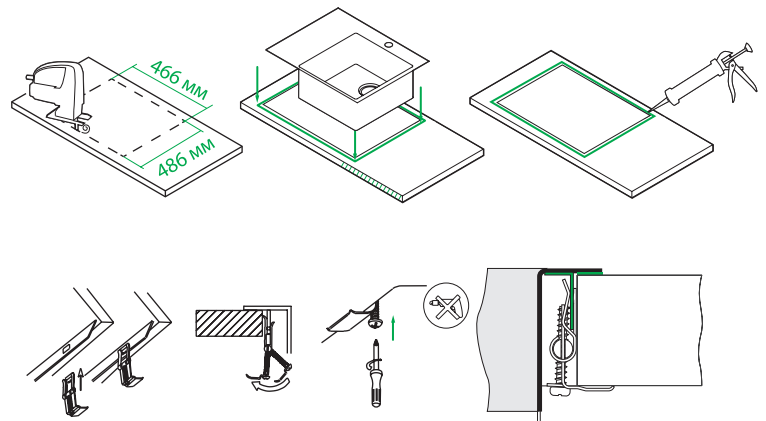


Рис. 1

Последовательность затягивания креплений

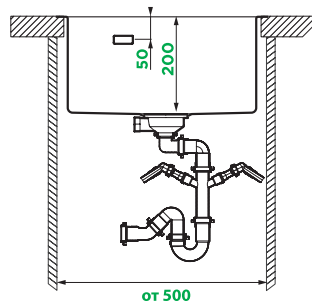


Рис. 2

Варианты установки мойки

Профилактика и уход за изделием

Необходимо регулярно очищать поверхность мойки щадящими моющими средствами, чтобы на изделии не появлялись сильные загрязнения.

Не оставляйте моющее средство на поверхности больше 5 минут. Тщательно смывайте средство водой. Для ухода за мойкой запрещается использовать абразивные вещества и материалы, а также химические средства с высоким содержанием кислот и/или щелочи.

Для сохранения антикоррозийных свойств стали не оставляйте на поверхности мойки изделия из ржавеющих металлов на длительное время. Чтобы избежать поломки изделия, исключите риск замерзания в нём воды.

Гарантийные обязательства

Гарантийный срок на мойку составляет 10 лет, на сифон, выпуск и крепления – 1 год. Гарантийный срок исчисляется с даты приобретения товара.

Срок службы изделия 15 лет.

Разработано и произведено по заказу уполномоченной организации, принимающей претензии, владельца торговой марки IDDIS®, поставщиком: ООО «СКЛ», местонахождение: Россия, 198095, г. Санкт-Петербург, пер. Химический, д. 1, лит. АВ, офис 416. Изготовлено в Китае.

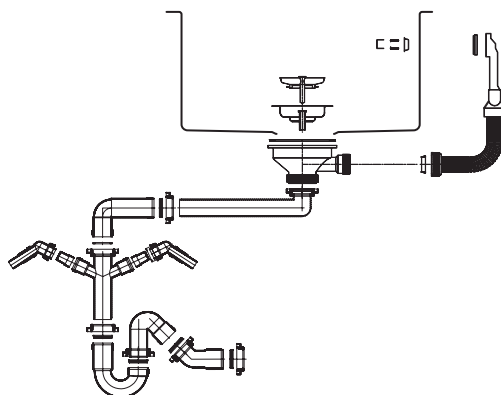


Рис. 3

Установка выпуска и сифона



Өнімнің паспорты

Тот баспайтын болаттан жасалған ас үйге арналған жуғыш Хейз (Haze), арт. HAZ49GMi77

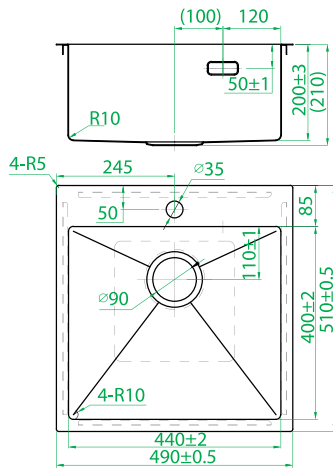
Құрметті сатып алушы!

IDDIS® жуғышын таңдағаныңыз үшін алғыс айтамыз.

Жинақтау:

- | | |
|--|----------|
| 1. Тот баспайтын болаттан жасалған асханаға арналған жуғыш | 1 дана. |
| 2. Бекіткіштер жиынтығы | 1 дана. |
| 3. Құйғышты шығару | 1 дана. |
| 4. Сифон | 1 дана. |
| 5. Нұсқаулық және кепілдік талоны | 1 жиынт. |

Тот баспайтын болаттан жасалған IDDIS® жуғыштардың барлық модельдерінде сифонға арналған тесік диаметрі - 90 мм, араластырғышты бекітуге арналған тесік диаметрі - 35 мм.



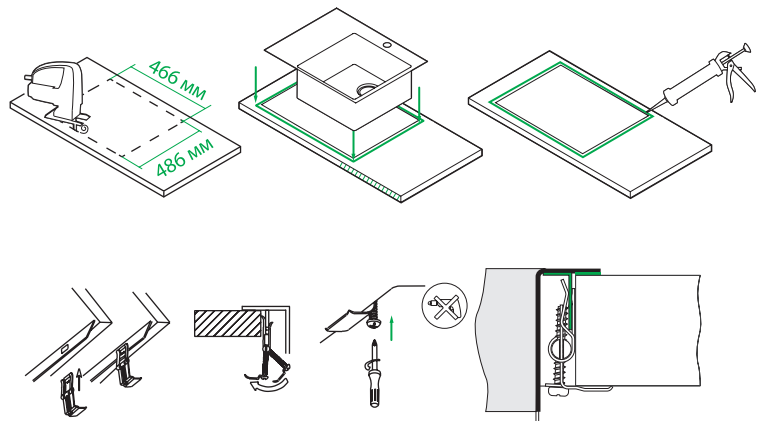
Өнім сипаттамасы

Болат жуғыш, арт. HAZ49GMi77, түсі – графит, өлшемі: 490x510x200 мм, тостаған 440x400 мм. Материалы – 304 тот баспайтын болат, болат қалыңдығы 1 мм, резеңке төсемдер (бүйір қабырғасы + түбі) және жуғыштың бүкіл беті бойынша шұға қарсы жабын.

Жуғышты орнату *

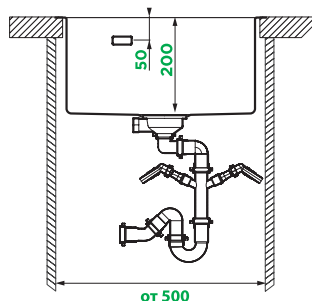
* Дұрыс орнату үшін білікті мамандарға хабарласуды ұсынамыз.

- 1, 2, 3-суреттерге сәйкес жуғышты, сифонды және құйғышты орнатыңыз

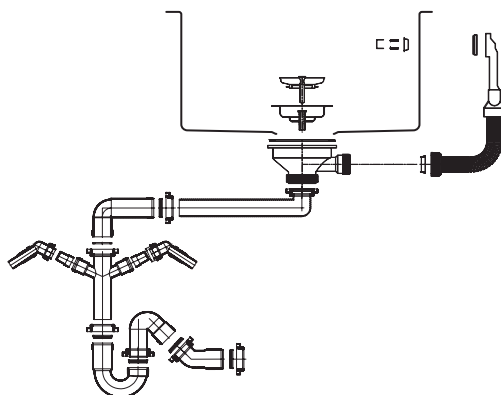


1-сур.

Бекіткіштерді тартып бұраудың бірізділігі



2-сур. Орнату параметрлері



3-сур. Шығарымды және сифон орнату

Бұйымның алдын алу және күту

Жуғыштың бетін жұмсақ жуғыш заттармен үнемі тазартып отыру керек, сондықтан өнімде қатты ластану пайда болмайды.

Жуғыш затты бетінде 5 минуттан артық қалдырмаңыз. Құралды сумен жақсылап шайыңыз. Жуғышты күту үшін абразивті заттар мен материалдарды, сондай-ақ құрамында қышқылдар және/немесе сілтілер көп химиялық заттарды қолдануға тыйым салынады.

Болаттың қорғаныш қасиеттерін сақтау үшін жуғыш заттың бетіне коррозиялық металдардан жасалған бұйымдарды ұзақ уақытқа қалдырмаңыз. Бұйымның сынуын болдырмау үшін ондағы судың қатып қалу қаупін болдырмаңыз.

Кепілдік міндеттемелер

Жууға кепілдік мерзімі – 10 жыл, сифонға, шығарылымға және бекіткішке – 1 жыл. Кепілдік мерзімі тауарды сатып алған күннен бастап есептеледі.

Өнімнің қызмет ету мерзімі – 15 жыл.

Шағымдарды қабылдайтын уәкілетті ұйымның, Milardo® сауда маркасының иесінің, жеткізушінің тапсырысы бойынша әзірленген және өндірілген: «СКЛ» ЖШҚ, орналасқан жері: Ресей, 198095, Санкт–Петербург, қиылыс Химический, 1–үй, АВ лит., 416 кеңсе. Қытайда жасалған.

