



RUS

ПАСПОРТ ИЗДЕЛИЯ

Двухуровневый клапан выпуска

Уважаемый покупатель! Благодарим Вас за выбор продукции торговой марки IDDIS®. Перед установкой изделия, пожалуйста, внимательно ознакомьтесь с данной инструкцией и действуйте в соответствии с ней во избежание повреждения изделия или его неправильной установки.

Технические характеристики

Температура воды	+2... +45 °С.
Установленный ресурс	не менее 150 тыс. циклов.
Средний расход воды	2,34 – 3,45 л/с.

Комплектация

- | | |
|---------------------------------|-------|
| 1. Двухуровневый клапан выпуска | 1 шт. |
| 2. Инструкция по эксплуатации | 1 шт. |

Изготовитель оставляет за собой право на внесение в конструкцию, дизайн и комплектацию изделия изменений, не ухудшающих технические и эксплуатационные характеристики.

Сборка и установка изделия. Двухуровневый клапан выпуска.

Для правильной и качественной установки настоятельно рекомендуем воспользоваться услугами квалифицированных специалистов. Квалифицированными специалистами являются сотрудники организаций и индивидуальные предприниматели, одним из основных видов деятельности которых является оказание услуг по установке, наладке и подключению санитарно-технических изделий к системе водоснабжения и водоотведения.

KZ

БҰЙЫМНЫҢ ТӨЛҚҰЖАТЫ

Екі деңгейлі шығару қақпақшасы

Құрметті сатып алушы! IDDIS® сауда белгісінің өнімін таңдағаныңыз үшін Сізге алғыс айтамыз. Бұйымды орнатпас бұрын осы нұсқаулықты зейін қойып оқып шығуыңызды және бұйымның зақымдануына немесе дұрыс орнатылмауына жол бермеу үшін осы нұсқаулыққа сәйкес әрекет етуіңізді сұраймыз.

Техникалық сипаттамалары

Судың температурасы	+2... +45 °С.
Тағайындалған ресурс	кем дегенде 150 мың цикл.
Судың орташа шығыны	2,34 – 3,45 л/с.

Жиынтықтылау

- | | |
|-----------------------------------|---------|
| 1. Екі деңгейлі шығару қақпақшасы | 1 дана. |
| 2. Пайдалану жөніндегі нұсқаулық | 1 дана. |

Дайындаушы бұйымның құрылымына, дизайнына және оның жиынтықталуына техникалық және пайдалану сипаттамаларын нашарлатпайтын өзгертулер енгізуге құқылы.

Бұйымды құрастыру және орнату. Екі деңгейлі шығару қақпақшасы

Дұрыс және сапалы орнату үшін білікті мамандардың қызметін пайдалануға кеңес береміз. Білікті мамандар қызметінің негізгі түрлерінің бірі болып санитарлық-техникалық бұйымдарды орнату, күйлеу және сумен қамту жүйесіне жалғау және суды бұру қызметтерін көрсететін ұйымдар мен жеке кәсіпкерлердің қызметкерлері болып табылады.

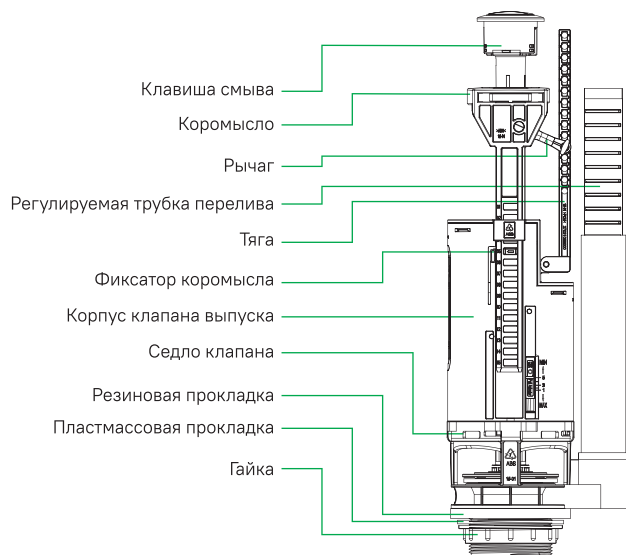
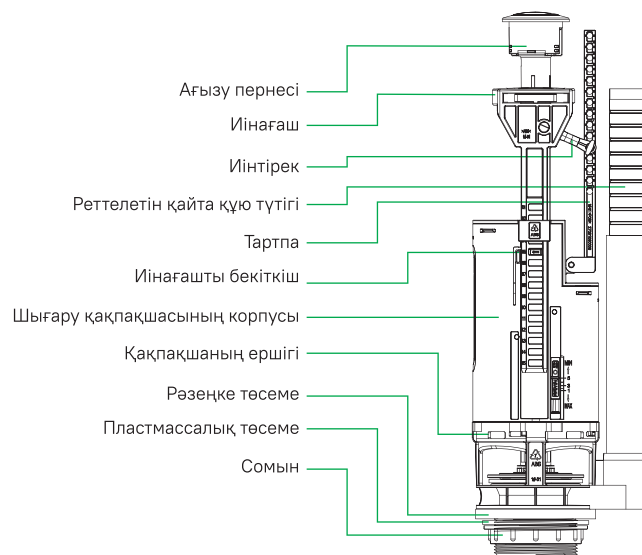


Рис. 1



1-сур.

1. Перед установкой арматуры необходимо убрать резиновый фиксатор и защитную трубку с тяги.
2. Открутите пластиковую гайку и установите клапан выпуска, как показано на рис. 2. **Внимание:** верхняя часть коромысла должна располагаться параллельно передней стенке бачка (рис. 3).

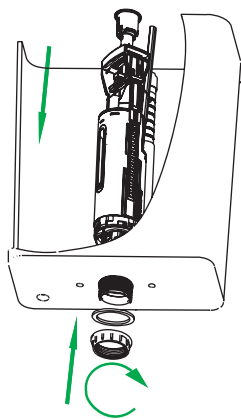


Рис. 2 / 2-сур.

1. Арматуры орнатпас бұрын рәзеңке бекіткішті және қорғаныс түтігін тартпадан алып тастау қажет.
2. Пластикті сомынды бұрап шығарыңыз және шығару қақпақшасын 2 суретте көрсетілгендей етіп орнатыңыз. **Иінағаштың жоғарғы бөлігі бөктің алдыңғы қабырғасына параллельді орналасқанына назар аударыңыз (3-сур.).**

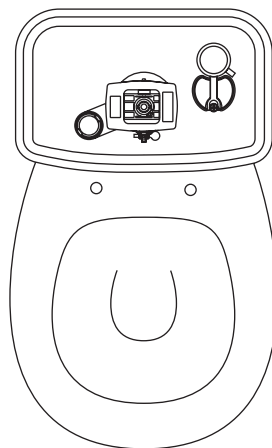


Рис. 3 / 3-сур.

- Отрегулируйте высоту коромысла (рис. 4б). Необходимо учесть, что верхняя часть платформы коромысла должна располагаться на 5–5,5 см ниже верхней кромки отверстия в крышке бачка (рис. 4а). Для упрощения регулировки коромысла рекомендуем отсоединить корпус выпускного клапана от седла, повернув его против часовой стрелки.
- Отрегулируйте положение тяги (рис. 4а). Обратите внимание, что количество отверстий на тяге должно соответствовать цифре на коромысле (рис. 4б).
- Для сокращения лишней длины тяги отступите на 2–3 отверстия выше места фиксации и аккуратно переломите тягу (рис. 5).

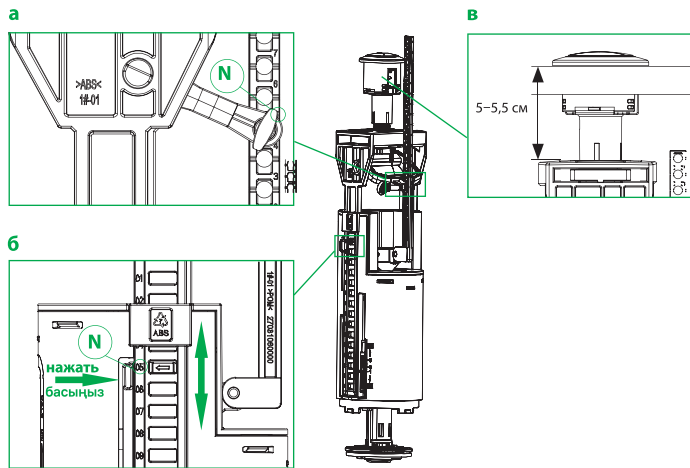


Рис. 4 / 4-сур.

- Иінағаш биіктігін ретке келтіріңіз (4б-сур.). Иінағаш платформасының жоғарғы бөлігі бөшке қақпағындағы саңылаудың жоғарғы жиегінен 5-5,5 см төмен орналасуы тиіс екенін ескеру қажет (4а-сур.). Иінағашты реттеуді жеңілдету үшін сағат тіліне қарсы бағытта бұру арқылы шығару қақпақшасының корпусын ершіктен ажыратуға кеңес береміз.
- Тартпаның күйін реттеңіз (4а-сур.). Тартпадағы саңылаулардың саны иінағаштағы санға сәйкес келу керектігіне назар аударыңыз (4б-сур.).
- Тартпаның артық ұзындығын азайту үшін бекіту орнынан жоғары 2-3 саңылауға шегініңіз және ұқыптап тартпаны қақ бөліңіз (5-сур.).

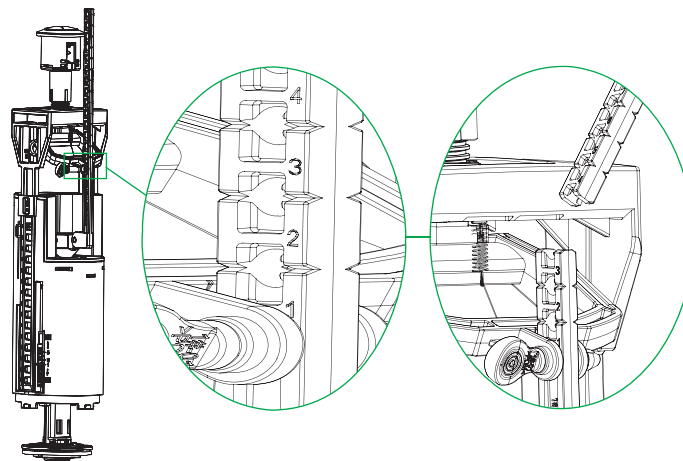


Рис. 5 / 5-сур.

- Отрегулируйте высоту трубки перелива, потянув ее вверх (рис. 6). Обратите внимание, что уровень трубки перелива должен быть на 2–3 см выше верхнего края поплавка впускного клапана.
- Зафиксируйте выпускной клапан в седле, установите крышку на бачок и вкрутите кнопку (3–5 оборотов), плотно зафиксировав ее на крышке.

Регулировка полного и частичного слива

Внимание: завод-изготовитель изначально установил оптимальные настройки полного и частичного слива.

- Для изменения объема частичного (экономичного) слива используйте регулятор частичного слива (рис. 7а):
 - для уменьшения объема слива перемещайте поплавок вверх;
 - для увеличения объема — перемещайте вниз.
- Для изменения объема полного слива используйте регулятор на корпусе клапана выпуска (рис. 7б):
 - для уменьшения объема слива перемещайте регулятор вверх;
 - для увеличения объема — перемещайте вниз.

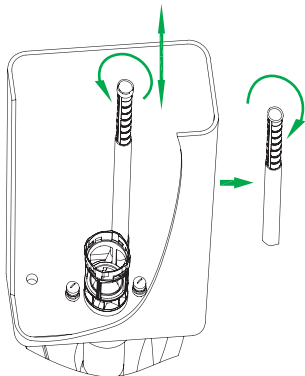


Рис. 6 / 6-сур.

- Жоғары көтеру арқылы қайта құю түтігінің биіктігін реттеңіз (6-сур.). Қайта құю түтігінің деңгейі кіргізу қақпақшасының қалқымасының жоғарғы жиегінен 2–3 см-ге жоғары болу керектігіне назар аударыңыз.
- Ершіктегі шығару қақпақшасын бекітіңіз, қақпақты бөкке орнатыңыз және батырманы қақпақта тығыздап бекіту арқылы бұрап салыңыз (3–5 айналым).

Толық және ішінара ағызуды реттеу

Назар аударыңыз: дайындаушы-зауыт бастапқыда толық және ішінара ағызуды оңтайлы күйледі.

- Ішінара (үнемді) ағызу көлемін өзгерту үшін ішінара ағызуды пайдаланыңыз (7а-сур.):
 - ағызу көлемін азайту үшін қалқыманы жоғары қарай жылжытыңыз;
 - көлемді ұлғайту үшін — төмен қарай жылжытыңыз.
- Толық ағызу көлемін өзгерту үшін шығару қақпақшасының корпусындағы реттегішті пайдаланыңыз (7б-сур.):
 - ағызу көлемін азайту үшін реттегішті жоғары қарай жылжытыңыз;
 - көлемді ұлғайту үшін — төмен қарай жылжытыңыз.

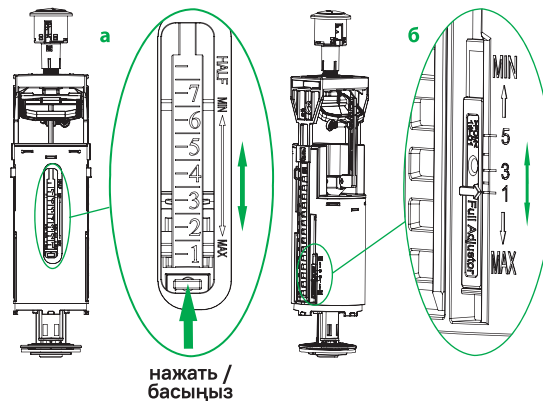


Рис. 7 / 7-сур.

Хранение и транспортировка

Арматуру следует хранить в упакованном виде в сухом закрытом помещении на расстоянии не менее 0,5 м от отопительных приборов.

Следует перевозить крытым транспортом любого вида согласно правилам перевозки грузов, действующим на транспорте этого вида.

Условия хранения в части климатических факторов внешней среды должны соответствовать условиям хранения 2 (С) по ГОСТ 15150.

Гарантийные обязательства

Данные гарантийные обязательства дают право на бесплатное устранение дефектов изделия в течение гарантийного срока (7 лет).

В случае использования изделия в офисах, предприятиях сферы обслуживания, общественного питания, здравоохранения и т.п. гарантийный срок составляет 3 месяца. Гарантийный срок исчисляется с даты приобретения товара в розничной торговой сети при условии соблюдения правил установки. Для подтверждения даты покупки необходимо предъявить кассовый и товарный чеки и правильно заполненный настоящий гарантийный талон с указанием артикула изделия, даты продажи и с четкой подписью продавца и/или печатью торгующей организации. При установке, сборке и уходе за изделием руководствуйтесь инструкцией по установке и эксплуатации.

В случае неисправности необходимо обратиться к специалистам, производившим установку, для устранения дефектов негарантийного характера и только затем – в Сервисный центр. Работы по настройке и регулировке изделия входят в обязанности специалиста, осуществляющего монтаж (установку), и не являются поводом для обращения в Сервисный центр. Данные гарантийные обязательства дополняют права потребителей, установленные действующим законодательством РФ, и ни в коем случае их не ограничивают.

Решения о целесообразности выезда мастера сервисной службы на место установки изделия, а также замены и ремонта неисправных узлов или всего изделия принимаются Сервисным центром. Заменяемые узлы и детали переходят в собственность Сервисного центра.

Сақтау және тасымалдау

Арматураны жабық күйінде құрғақ, жабық орынжайда, жылытқыш аспаптардан кем дегенде 0,5 м арақашықтықта сақтаған жөн.

Осы түрдегі көлікте қолданылатын жүктерді тасымалдау ережелеріне сәйкес кез келген түрдегі жабық көлікпен тасымалдау керек.

Сыртқы ортаның климаттық факторлары бөлігінде сақтау шарттары МЕМСТ 15150 бойынша 2 (С) сақтау шарттарына сәйкес келуі тиіс.

Кепілдік міндеттемелер

Осы кепілдік міндеттемелер бұйымның ақауларын кепілдік мерзімі ішінде тегін кетірге құқық береді (7 жыл).

Бұйымды кеңселерде, қызмет көрсету, қоғамдық тамақтану, денсаулық сақтау және т.с.с. салалардағы кәсіпорындарда пайдаланған кезде кепілдік мерзімі 3 айды құрайды. Кепілдік мерзімі орнату және пайдалану ережелерін сақтаған кезде тауарды бөлшек сауда желілерінде сатып алған күннен бастап есептеледі. Сатып алу күнін растау үшін кассалық және тауарлық чектерді, сондай-ақ бұйымның артикулы, сатылған күні және сатушының нақты қолы және/немесе сатқан ұйымның мөрі бар және дұрыс толтырылған осы кепілдік талонның көрсетуі қажет. Бұйымды орнатқан, құрастыру және күтім жасаған кезде орнату және пайдалану жөніндегі нұсқаулықты басшылыққа алыңыз.

Ақаулық пайда болған жағдайда кепілдік сипаты жоқ ақауларды жою үшін орнатуды жүргізген мамандарға және содан кейін ғана Сервистік орталыққа хабарласу керек. Бұйымды күйлеу және ретке келтіру жөніндегі жұмыстар монтаждауды (орнатуды) жүргізген маманның міндеттеріне кіреді және Сервистік орталыққа хабарласу үшін себеп болып табылмайды. Аталмыш кепілдік міндеттемелері РФ-ң қолданыстағы заңнамасымен белгіленген тұтынушылардың құқықтарын толықтырады және еш жағдайда оларды шектемейді.

Қызмет көрсету шеберінің бұйымды орнату орнынан келуінің орындылығы туралы, сондай-ақ ақаулы түйіндерді немесе барлық бұйымды алмастыру туралы шешімді Сервистік орталық қабылдайды. Алмастырылған түйіндер мен бөлшектер Сервистік орталықтың меншігіне өтеді.

Гарантия не распространяется:

- на дефекты, возникшие в результате транспортных повреждений при перевозке изделия после его передачи покупателю;
- на дефекты, возникшие в случае неквалифицированной установки изделия;
- на не зависящие от производителя причины (пожар, перепады давления в водопроводной сети, плохое качество и загрязненность воды и т.п.);
- на механические повреждения, следы воздействия химических и абразивных веществ, вызванные использованием агрессивных моющих средств;
- на несоблюдение требований инструкции по сборке, обслуживанию и уходу;
- на отсутствие или неправильное выполнение настроек и регулировок.

Кепілдік таралмайды:

- бұйымды сатып алушыға табыстағаннан кейін тасымалдау кезінде зақымдалу нәтижесінде туындаған тасымалдау зақымдарына;
- бұйымды біліксіз орнату салдарынан туындаған ақауларға;
- өндірушіге тәуелденбейтін себептерге (су өткізу желісінде қысымның ауытқуы, судың төмен сапасы мен ластануы және т.с.с.);
- механикалық зақымдарға, агрессивтік жұғыш заттарды пайдалану салдарынан химиялық және абразивтік заттардың әсер ету іздеріне;
- Құрастыру, техникалық қызмет көрсету және күтім жөніндегі нұсқаулықтың талаптарын сақтамағаны үшін;
- күйлеулер мен реттеулер орындалмаған немесе дұрыс орындалмаған бұйымдарға.

RUS

Отметки о продаже изделия

Внешний вид и комплектация изделия проверяются в момент покупки.
Модель:

Мне предоставлена вся информация о приобретенном товаре. Претензий к внешнему виду и комплектности изделия не имею, с гарантийными условиями, инструкциями по монтажу, обслуживанию и уходу за изделием ознакомлен.

Подпись продавца:

Сатушының қолы:

Дата продажи:

Сатылған күн:

Фирма-продавец:

Сатушы-фирма:

М.П.

М.О.

Подпись покупателя:

Сатып алушының қолы:

Отметки сервисного центра:

<input type="checkbox"/>	<input type="checkbox"/>
	<input type="checkbox"/>
	<input type="checkbox"/>

ЕДИНЫЕ ТЕЛЕФОНЫ СЛУЖБЫ СЕРВИСА:

Режим приема звонков 24/7.

8 800 234-77-67

Звонок по России бесплатный.

8 727 349-56-17

Стоимость звонка определяется по тарифу оператора связи в Казахстане.

+3 752 571-24-755

Стоимость звонка определяется по тарифу оператора связи в Беларуси.

По данным телефонам Вы можете обратиться по вопросам:

- сервисного обслуживания;
- гарантийного обслуживания;
- информационной поддержки по продукции.

Сервисные центры действуют в городах Российской Федерации, Казахстана и Беларуси.

Дополнительную информацию Вы можете найти на сайте www.iddis.ru.



Понравилась арматура –
оставь отзыв на Яндекс.Маркете
www.market.yandex.ru

iddis®

Разработано и произведено по заказу уполномоченной организации, принимающей претензии, владельца торговой марки IDDIS®, поставщика.

PASSPORT ART: i02.039; DATE: 02.2023.

Бұйымды сату тұрақлы белгілер

Бұйымның сыртқы түрі мен жиынтықтылығы сатып алған сәтте тексеріледі.
Үлгісі:

Маған сатып алған тауар туралы барлық ақпарат берілді. Бұйымның сыртқы түрі мен жиынтықтылығына қатысты кінәрат-талаптар қоймаймын, кепілдік шарттарымен, бұйымды монтаждау, қызмет көрсету және күтім жасау жөніндегі нұсқаулықтармен келісемін.

Қызмет көрсету орталығының белгілері:

<input type="checkbox"/>	<input type="checkbox"/>
	<input type="checkbox"/>
	<input type="checkbox"/>

СЕРВИС ҚЫЗМЕТІНІҢ БІРЫҢҒАЙ ТЕЛЕФОНЫ:

Қоңырауларды қабылдау режимі 24/7.

8 727 349-56-17

Оператордың тарифтері бойынша қоңырау шалу.

Осы телефон арқылы Сіз келесі сұрақтар бойынша хабарласа аласыз:

- сервистік қызмет көрсету;
- кепілдік қызмет көрсету;
- өнімдер бойынша ақпараттық қолдау.

Қазақстан Республикасының қалаларында жұмыс істейтін сервистік орталықтары бар қалалардың тізімін және қосымша ақпаратты Сіз сайттан таба аласыз www.iddis.ru.

Үкелітетті ұйым болып табылатын IDDIS® ресейлік сауда маркасы иесінің тапсырысы бойынша әзірленген және өндірілген.

KZ