

## ПАСПОРТ ИЗДЕЛИЯ

### Өнімнің паспорты

#### Смеситель с гигиеническим душем

**Уважаемый покупатель!** Благодарим вас за выбор продукции торговой марки Milardo®. Продукция Milardo® изготовлена из высококачественных материалов, проходит тщательный контроль на всех этапах производства и прослужит вам долгое время при соблюдении правил установки и эксплуатации.

**Паспорт изделия содержит информацию о комплектности, инструкции по сборке и эксплуатации и иную информацию на группу товаров производителя. Конкретное функциональное назначение изделия указано на упаковке.**

#### Комплектность

1. Смеситель	1 шт.
2. Прокладки	2 шт.
3. Декоративные чашки (отражатели)	2 шт.
4. Эксцентрические переходники	2 шт.
5. Лейка гигиеническая	1 шт.
6. Шланг	1 шт.

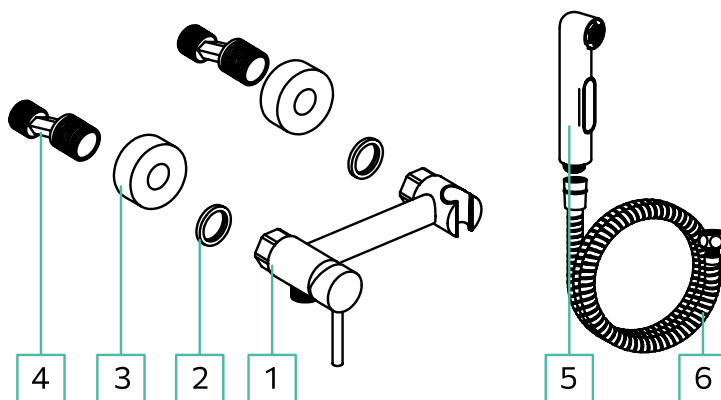


Рис. 1

#### Область применения

Смесители с гигиеническим душем предназначены для смешивания и подачи холодной и горячей (с температурой до 75 °С) воды, поступающей из централизованных или местных систем холодного и горячего водоснабжения при рабочем давлении от 0,05-0,6 МПа.

#### Технические характеристики

- Диапазон рабочего давления: 0,05-0,6 МПа;
- Диапазон рекомендованного давления: 0,3 МПа +/- 10%;
- Диапазон рекомендованной температуры: 10 °С - 75 °С;
- Материал корпуса смесителя\*: латунь ЛЦ40С, нержавеющая сталь, ABS-пластик;
- Материал присоединительных деталей к водопроводной сети\*\*: латунь, нержавеющая сталь;
- Размер резьбы для подключения к трубопроводной сети: G1/2 – G3/4.

#### Инструкция по установке

**Для правильной и качественной установки настоятельно рекомендуем воспользоваться услугами квалифицированных специалистов. Квалифицированными специалистами являются сотрудники организаций и индивидуальные предприниматели, одним из основных видов деятельности которых является оказание услуг по установке, наладке и подключению санитарно-технических изделий к системе водоснабжения и водоотведения.**

1. Убедитесь, что входные трубы горячей/холодной воды подведены правильно: горячая должна находиться слева, холодная справа (рис.2).

\* Материал конкретного изделия указан на упаковке.

\*\* В зависимости от модели.

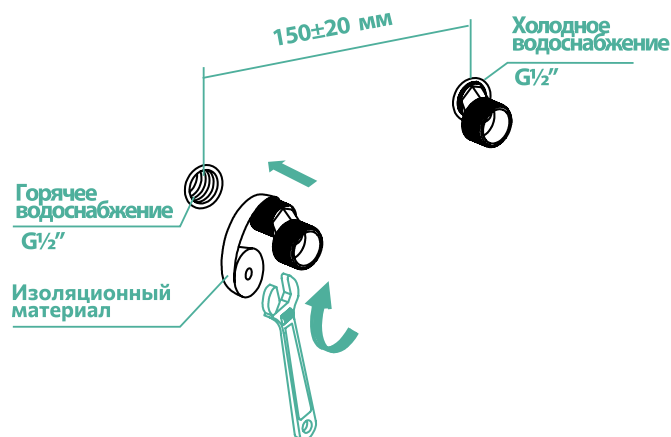


Рис. 2

- Отключите систему холодного и горячего водоснабжения. Ввинтите эксцентрические переходники (рис.2) в выходы трубопроводов системы водоснабжения, предварительно уплотнив резьбовую часть изоляционным материалом. Подберите положение эксцентрических переходников, при котором они совпадут и будут соответствовать присоединительному положению смесителя. При этом положение смесителя должно быть горизонтальным.
- Установите на эксцентрические переходники декоративные чашки (отражатели), установите прокладки и с помощью инструмента с мягкими накладками (во избежание повреждения гальванопокрытия) присоедините корпус смесителя (рис. 3).

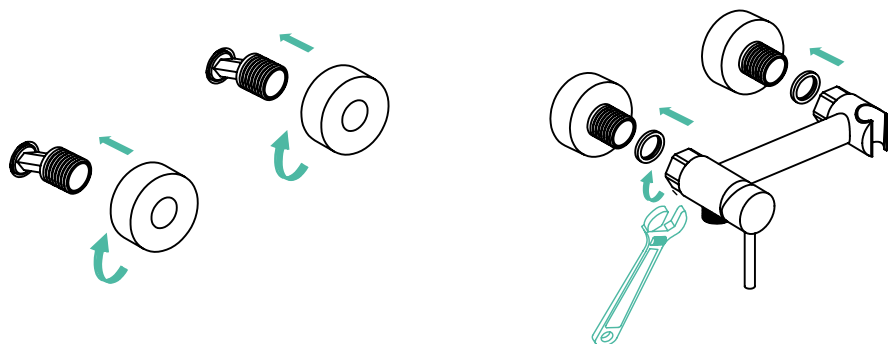


Рис. 3

- Включите систему водоснабжения. Проверьте при закрытом положении смесителя герметичность всех соединений. При необходимости произведите дополнительную затяжку и герметизацию соединений.
- Присоедините шланг для душа и гигиеническую лейку (рис. 4). Откройте подачу холодной и горячей воды на небольшой промежуток времени, после чего закройте подачу воды.

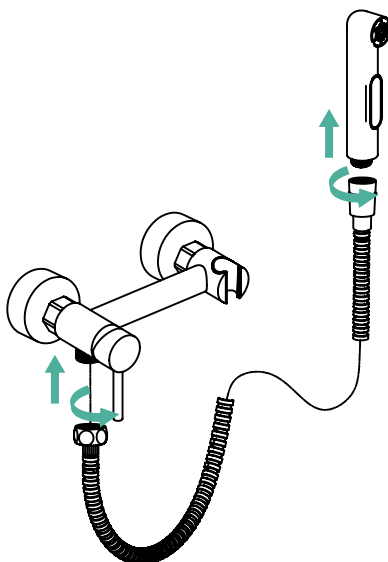


Рис. 4

**Внимание:** для нормального функционирования смесителей показатель давления воды должен быть равен 0,3 МПа (разница давлений горячей и холодной воды  $\pm 10\%$ ). Показатель температуры горячей воды согласно ГОСТ 19681-2016 не более +75 °С.

Рекомендована установка фильтров грубой очистки воды не более 100 мкм как для холодной, так и для горячей воды.

**Внимание!** Во избежание повреждения гальванопокрытия используйте в необходимых случаях (при установке корпуса и излива) инструмент с мягкими накладками.

## Инструкция по эксплуатации

Откройте подачу воды, установите необходимую температуру воды. Включите нажатием кнопки на лейке.

**Важно:** после каждого использования необходимо закрывать ручку смесителя, так как лейка не является запорным механизмом!

## Рекомендации по уходу и обслуживанию

Во избежание появления на корпусе смесителя пятен необходимо регулярно очищать его щадящими моющими средствами. Не оставляйте надолго моющее средство на поверхности, после применения тщательно промывайте ее водой. При уходе за смесителем **ЗАПРЕЩАЕТСЯ** использовать абразивные вещества и материалы, а также химические вещества, содержащие высокий процент кислот и щелочи. Во избежание поломки смесителя необходимо исключить возможность замерзания в нем воды.

## Транспортировка и хранение

Смесители следует перевозить любым видом транспорта с предохранением их от попадания атмосферных осадков и механических повреждений в транспортных средствах согласно правилам перевозки грузов, действующим на каждом виде транспорта.

Смесители необходимо хранить в сухих закрытых помещениях при температуре от -10 до +20 °С и относительной влажности не более 65% на расстоянии не менее 1 метра от отопительных приборов с предохранением от попадания на изделия солнечных лучей. В помещении не рекомендуется хранить химически активные вещества, разлагающие пластмассу, лакокрасочные и полимерные покрытия.

## Гарантийные обязательства

Данные гарантийные обязательства дают право на бесплатное устранение заводских дефектов изделия в течение гарантийного срока, который составляет:

- на смеситель гарантийный срок — 7 лет. При сроке службы — 20 лет (за исключением перечисленных ниже элементов смесителя);
- на корпус смесителя из полимерного материала гарантийный срок — 5 лет, срок службы — 15 лет (за исключением перечисленных ниже элементов смесителя);
- на картридж, кран-буксы, дивертор (переключатель душ/излив), гибкую подводку, резиновые уплотнители в неподвижных соединениях, на эксцентрики гарантийный срок — 3 года, срок службы — 5 лет;
- на душевые аксессуары (лейка, держатель лейки, шланг), резиновые уплотнители на подвижных соединениях — 1 год, срок службы — 3 года.

В случае использования изделия (включая водозапорные механизмы, комплектующие и детали) в офисах, предприятиях сферы обслуживания, здравоохранения и других местах общественного пользования, гарантийный срок составляет 1 год.

Гарантийный срок исчисляется с даты приобретения товара в розничной торговой сети при условии соблюдения всех правил установки и эксплуатации изделия.

Для подтверждения даты покупки необходимо предоставить любой вид чека, распечатанный гарантийный талон с сайта или фото чека, фото гарантийного талона, фото упаковки с датой производства (если есть) и стикера с информацией о продукте (артикул изделия). При установке, сборке и уходе за изделием руководствуйтесь инструкцией по установке и эксплуатации.


В случае неисправности необходимо обратиться к специалистам, производившим установку, для устранения дефектов не гарантийного характера и только затем в Сервисный центр. Работы по настройке и регулировке изделия входят в обязанности специалиста, осуществляющего монтаж (установку), и не являются поводом для обращения в Сервисный центр.

Данные гарантийные обязательства дополняют права потребителей, установленные действующим законодательством РФ, и ни в коем случае их не ограничивают. Решение о целесообразности выезда мастера Сервисной службы на место установки изделия, а также замены и ремонта неисправных узлов или всего изделия принимаются Сервисным центром. Заменяемые детали переходят в собственность Сервисного центра.

Изготовитель оставляет за собой право вносить в конструкцию и комплектацию изменения, не ухудшающие технические и эксплуатационные характеристики продукта.

## Гарантия не распространяется:

- на дефекты, возникшие в результате транспортных повреждений при перевозке изделия после передачи его покупателю;
- на дефекты, возникшие в случае некачественной установки изделия;
- на не зависящие от производителя причины (перепады давления в водопроводной сети, пожар, низкое качество и загрязненность воды и т.п.);
- на механические повреждения, следы воздействия химических и абразивных веществ, вызванные использованием агрессивных моющих средств;
- на несоблюдение требований инструкции по обслуживанию и уходу;

- 
- на некомплект;
  - в случае использования запчастей другого производителя;
  - в случае использования изделия не по назначению;
  - в случае эксплуатации изделия при температуре ниже 0 °С;
  - на дефекты, вызванные естественным износом изделия и его составных частей: уплотнителей, сальников, прокладок, декоративных накладок, аэраторов (при уменьшении напора воды необходимо открутить аэратор, промыть его и установить обратно).

**Разработано и произведено по заказу уполномоченной организации, принимающей претензии, владельца торговой марки Milardo®, поставщиком:** ООО «СКЛ», местонахождение: Россия, 198095, г. Санкт-Петербург, пер. Химический, д. 1, лит. АВ, офис 416. Представитель / Организация, принимающая претензии / Импортер на территории Республики Беларусь: ООО «БЕЛКЗ», Республика Беларусь, г. Могилев, ул. Орловского, д 17 В, п. 1, тел.: + 375 222 27-48-98.

## БҰЙЫМНЫҢ ТӨЛҚҰЖАТЫ

### Гигиеналық душ бар араластырғыш

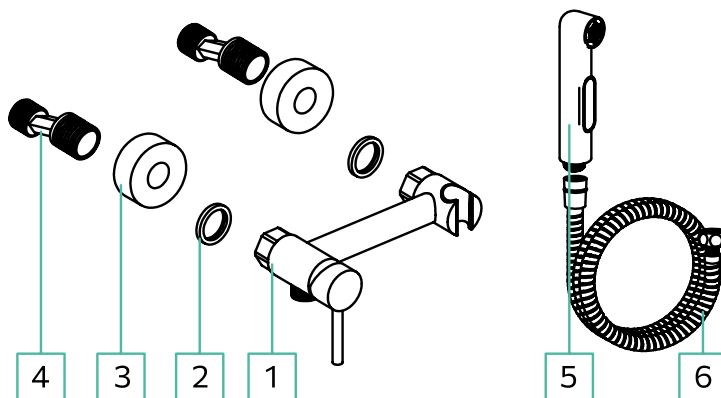
#### Құрметті сатып алушы!

Milardo® сауда белгісінің өнімін таңдағаныңыз үшін Сізге алғыс айтамыз. Milardo® сауда белгісінің өнімі жоғары сапалы материалдардан дайындалған, өндірістің барлық кезеңдерінде мұқият бақылаудан өтеді, барлық қажетті сертификаттары бар, орнату және пайдалану ережелерін сақтаған кезде Сізге ұзақ уақыт бойы қызмет етеді.

Бұйымның паспорты жиынтықтылығы туралы ақпаратты, құрастыру және пайдалану жөніндегі нұсқаулықты және өндіруші тауарларының тобына арналған өзге де ақпаратты қамтиды. Өнімнің нақты функционалды мақсаты қаптамада көрсетілген.

#### Жиынтықтылығы

1. Қоспалауыш	1 дана.
2. Төсемелер	2 дана.
3. Сәнді тостағандар (бейнелегіштер)	2 дана.
4. Эксцентрлік өтпеліктер	2 дана.
5. Гигиеналық себезгі	1 дана.
6. Шланг	1 дана.



1-сур.

#### Қолданылу саласы

Гигиеналық душ араластырғыштар 0,05-тен 0,6 МПа-ға дейінгі жұмыс қысымы кезінде орталықтандырылған немесе жергілікті суық және ыстық сумен жабдықтау жүйелерінен келетін суық және ыстық (температурасы 75 °С-қа дейін) суды араластыруға және беруге арналған.

#### Техникалық сипаттамалары

- Жұмыс қысымының диапазоны: 0,05-0,6 МПа;
- Ұсынылған қысым диапазоны: 0,3 МПа +/- 10%;
- Ұсынылатын температура диапазоны: 10°C-75°C;
- Араластырғыш корпусының материалы\*: ЛЦ40С жезі, тот баспайтын болат, ABS-пластик;
- Бекіту бөлшектерінің материалы сантехникалық желіге\*\*: жезі немесе тот баспайтын болат;
- Құбыр желісіне қосылу үшін бұранда мөлшері: G1/2 – G3/4.

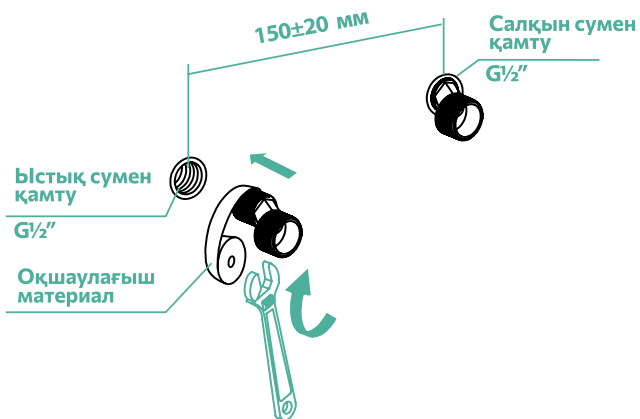
#### Құрастыру жөніндегі нұсқаулық

**Дұрыс және сапалы орнату үшін білікті мамандардың қызметін пайдалануға кеңес береміз. Білікті мамандар қызметінің негізгі түрлерінің бірі болып санитарлық-техникалық бұйымдарды орнату, күйлеу және сумен қамту жүйесіне жалғау және суды бұру қызметтерін көрсететін ұйымдар мен жеке кәсіпкерлердің қызметкерлері болып табылады.**

1. Ыстық/салқын судың кіріс құбырлары дұрыс келтірілгендігіне көзжеткізіңіз: ыстық су сол жақта, салқын су оң жақта болу керек (2-сур.).

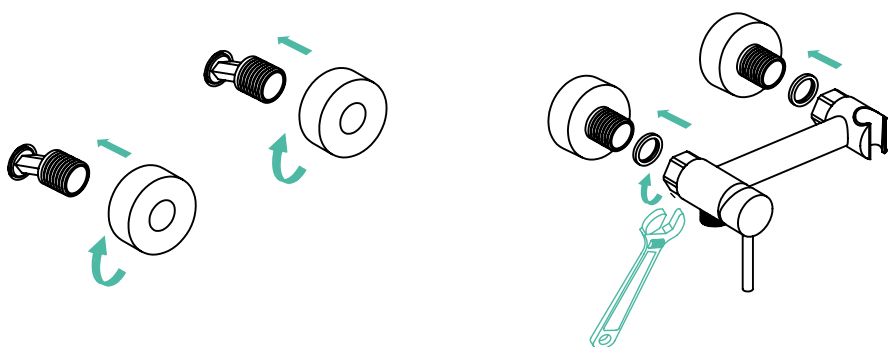
\* Өнімнің нақты материалы қаптамада көрсетілген.

\*\* Модельге байланысты.



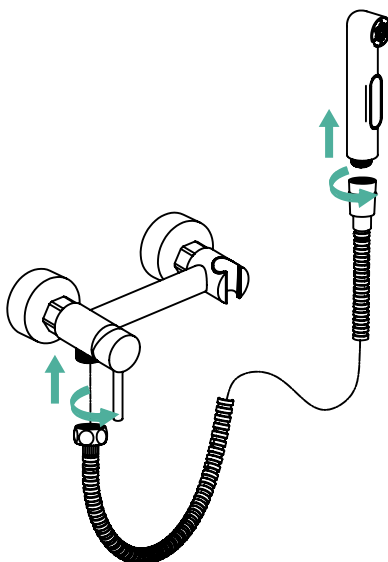
2-сур.

2. Салқын және ыстық сумен қамту жүйесін сөндіріңіз. Бұрандалы бөлікті оқшаулау материалымен алдын-ала тығыздау арқылы сумен қамту жүйесінің құбыржолдарының шығыңқы жерлеріне эксцентрлік өтпеліктерді бұрап кіргізіңіз (2-сур.). Эксцентрлік өтпеліктердің олар жалғастырылған қоспалауыштың күйіне сәйкес келетін және түйісетін күйін таңдап алыңыз. Бұл кезде қоспалауыштың күйі көлденең болу керек.
3. Эксцентрлік жалғағыштарға декоративті шыныаяқтарды (тойтарғыштарды) орнатыңыз, тығыздағыштарды орнатыңыз және кран корпусын бекітіңіз (3-сур.).



3-сур.

4. Сумен қамту жүйесін қосыңыз. Араластырғыш жабық болған кезде барлық жалғасулардың саңылаусыздығын тексеріңіз. Қажет болса, қосылыстардың қосымша нығайтып бұраңыз және саңылаусыздандырыңыз.
5. Душқа арналған құбыршекті жалғаңыз (4-сур.). Суық және ыстық су беруді қысқа уақытқа ашыңыз, содан кейін су беруді жабыңыз.



4-сур.

**Назар аударыңыз:** араластырғыштың қалыпты жұмыс істеуі үшін су қысымы 0,3 МПа болуы керек (ыстық және суық су қысымының айырмашылығы,  $\pm 10\%$ ). ГОСТ 19681-2016 сәйкес ыстық су температурасының көрсеткіші  $+75\text{ }^\circ\text{C}$  аспайды.

**Салқын су мен ыстық су үшін 100 мкр-ден аспайтын су тазартқыш сүзгілерді орнату ұсынылады.**

## Пайдалану жөніндегі нұсқаулық

Суды ашыңыз, ыңғайлы температураны орнатыңыз. Себезгідег батырманы басу арқылы суды қосыңыз.

**Маңызды:** әр қолданғаннан кейін араластырғыштың тұтқасын жабу керек, өйткені су құйғыш құлыптау механизмі емес!

## Күтім жасау және қызмет көрсету жөніндегі ұсыныстар

Араластырғыштың корпусында дақтардың пайда болуын болдырмау үшін оны жұмсақ жуғыш құралдармен үнемі тазалап отыру керек. Жуғыш затты бетіне ұзақ уақыт қалдырмаңыз, қолданғаннан кейін оны сумен жақсылап шайыңыз. Араластырғышты күту кезінде абразивті заттар мен материалдарды, сондай-ақ қышқылдар мен сілтілердің жоғары пайызы бар химиялық заттарды қолдануға ТЫЙЫМ САЛЫНАДЫ. Араластырғыштың сынуын болдырмау үшін ондағы судың қатып қалу мүмкіндігін болдырмау қажет.

## Тасымалдау және сақтау

Араластырғыштарды көліктің әрбір түрінде қолданылатын жүк тасымалдау ережелеріне сәйкес, кез келген түрдегі көлікпен бұйымға атмосфералық жауын-шашын мен механикалық зақымдардың түсуін болдырмай тасымалдау керек.

Араластырғыштарды құрғақ жабық бөлмелерде  $-10$ -нан  $+20\text{ }^\circ\text{C}$ -ге дейінгі температурада және 65%-дан аспайтын ылғалдылықта жылыту аспаптарынан кемінде 1 метр қашықтықта бұйымға күн сәулесінің түсуін болдырмай сақтау қажет. Бөлмеде химиялық белсенді заттарды, ыдырайтын пластмассаны, лак-бояу және полимерлік жабынды сақтауға болмайды.

## Кепілдік міндеттемелер

Осы кепілдік міндеттемелер бұйымның зауыттық ақауларын кепілдік мерзімі ішінде тегін кетірге құқық береді.

Кепілдік мерзімі мынадай уақытты құрайды:

- араластырғышқа, кепілдік — 7 жыл, мерзімі — 20 жыл (төменде аталған араластырғыштарды ескермегенде);
- полимер материалдан жасалған қоспалағыш корпусына кепілдік мерзімі – 5 жыл, қолданылу мерзімі – 15 жыл (қоспалауыштың төменде аталған элементтерін ескермегенде);
- картриджге, букс-кранға, диверторға (душты ауыстырып-қосқыш/төгу), иілімді өткізгішке, жылжымайтын қосылыстардағы рэзеңке тығыздағыштарға, эксцентриктерге – 3 жыл, қызмет мерзімі – 5 жыл;
- душқа арналған керек-жарақтарға (құйғыш, құйғыштың ұстағышы, құбыршек), жылжымалы қосылыстардағы рэзеңке тығыздағыштарға – 1 жыл, қызмет мерзімі – 3 жыл.

Бұйымды (су құлыптау механизмдерін, компоненттерін және бөлшектерін қоса алғанда) кеңселерде, қызмет көрсету, денсаулық сақтау кәсіпорындарында және басқа да қоғамдық пайдалану орындарында пайдаланған жағдайда кепілдік мерзімі 1 жыл құрайды.

Жалпы пайдалану орындарында орнатылған жиынтықта жеткізілетін аксессуарлардың кепілдік мерзімі 6 айды құрайды.

Кепілдік мерзімі орнату және пайдалану ережелерін сақтаған кезде тауарды бөлшек сауда желілерінде сатып алған күннен бастап есептеледі.

Сатып алу күнін растау үшін чектің кез келген түрін, сайттан басып шығарылған кепілдік талонын немесе чектің фотосуретін, кепілдік талонының фотосуретін, өндіріс күні бар қаптаманың фотосуретін (бар болса) және өнім туралы ақпараты бар стикерді (бұйымның артикулы) ұсыну қажет.

Ақаулық пайда болған жағдайда кепілдік сипаты жоқ ақауларды жою үшін орнатуды жүргізген мамандарға және содан кейін ғана Сервистік орталыққа хабарласу керек. Бұйымды күйлеу және ретке келтіру жөніндегі жұмыстар монтаждауды (орнатуды) жүргізген маманның міндеттеріне кіреді және Сервистік орталыққа хабарласу үшін себеп болып табылмайды.

Аталмыш кепілдік міндеттемелері РФ-ң қолданыстағы заңнамасымен белгіленген тұтынушылардың құқықтарын толықтырады және еш жағдайда оларды шектемейді. Қызмет көрсету шеберінің бұйымды орнату орнынан келуінің орындылығы туралы, сондай-ақ ақаулы түйіндерді немесе барлық бұйымды алмастыру туралы шешімді Сервистік орталық қабылдайды. Алмастырылған бөлшектер Сервистік орталықтың меншігіне өтеді.

Өндіруші өнімнің техникалық және пайдалану сипаттамаларын нашарлатпайтын құрылымы мен жиынтықталуына өзгерістер енгізу құқығын өзінде қалдырады.

## Кепілдік таралмайды:

- бұйымды сатып алушыға табыстағаннан кейін тасымалдау кезінде зақымдалу нәтижесінде туындаған ақауларға;
- бұйымды біліксіз орнату салдарынан туындаған ақауларға;
- өндірушіге тәуелденбейтін себептерге (су өткізу желісінде қысымның ауытқуы, өрт, судың төмен сапасы мен ластануы және т.с.с.);
- механикалық зақымдарға, агрессивтік жуғыш заттарды пайдалану салдарынан химиялық және абразивтік заттардың әсер етуіне;
- қызмет көрсету және күтім жасау жөніндегі нұсқаулықтың талаптарын сақтамаған кезде;
- кепілдік жинақтамауға қолданылмайды;

- басқа өндірушінің қосалқы бөлшектерін пайдаланған жағдайда;
- бұйымды тағайындалуы бойынша пайдаланбаған жағдайда;
- бұйым 0 °C-ден төмен температурада пайдаланылған кезде;
- бұйым мен оның қосалқы бөлшектерінің табиғи тозуымен болған ақауларға: нығыздағыштардың, тығыздамалардың, төсемелердің, сәнді бастырмалардың, аэраторлардың (су қысымы азайған кезде аэраторды бұрап шығарып, жуып, қайтадан орнату қажет).

**Шағымдарды қабылдайтын уәкілетті ұйымның, Milardo® сауда маркасының иесінің, жеткізушінің тапсырысы бойынша әзірленген және өндірілген:** «СКЛ» ЖШҚ, орналасқан жері: Ресей, 198095, Санкт-Петербург, қиылыс Химический, 1-үй, АВ лит., 416 кеңсе. Қазақстан Республикасының аумағындағы өкілі / кінәрат-талаптарды қабылдаушы ұйым / импорттаушы: ЖШС «Центрстрой-7», Қазақстан Республикасы, Қарағанды облысы, Қарағанды қаласы, Молоков көшесі, 119/1. Тел.: +7 7212 43-37-78.

## Отметки о продаже изделия

Внешний вид и комплектация изделия проверяются в момент покупки.

Модель:

Мне предоставлена вся информация о приобретенном товаре. Претензий к внешнему виду и комплектности изделия не имею, с гарантийными условиями, инструкциями по монтажу, обслуживанию и уходу за изделием ознакомлен.

Подпись продавца: Сатушының қолы:
<input type="text"/>

Дата продажи: Сатылған күн:
<input type="text"/>

Фирма-продавец: Сатушы-фирма:
<input type="text"/>

М.П. М.О.
<input type="text"/>

Подпись покупателя: Сатып алушының қолы:
<input type="text"/>

Отметки сервисного центра:

<input type="text"/>	<input type="text"/>
<input type="text"/>	<input type="text"/>
<input type="text"/>	<input type="text"/>
<input type="text"/>	<input type="text"/>

Сервистік орталықтың белгілері:

<input type="text"/>	<input type="text"/>
<input type="text"/>	<input type="text"/>
<input type="text"/>	<input type="text"/>
<input type="text"/>	<input type="text"/>

## ЕДИНЫЙ ТЕЛЕФОН СЛУЖБЫ СЕРВИСА:

# 8 800 234-77-67

Звонок по России бесплатный.

Режим приема звонков 24/7

Телефоны сервисов в других странах присутствия и дополнительную информацию вы можете найти на сайте [www.milardo.ru](http://www.milardo.ru). Стоимость звонка уточняйте у вашего телефонного оператора.

По данному телефону вы можете обратиться по вопросам:

- сервисного обслуживания;
- гарантийного обслуживания;
- информационной поддержки по продукции.

Сервисные центры действуют в городах Российской Федерации, Беларуси, Казахстана и Кыргызстана.

Разработано и произведено по заказу организации, уполномоченной изготовителем принимать претензии, владельца торговой марки Milardo®.

## Бұйымды сату туралы белгілер

Бұйымның сыртқы түрі мен жиынтықтылығы сатып алған сәтте тексеріледі.

Үлгісі:

Маған сатып алған тауар туралы барлық ақпарат берілді. Бұйымның сыртқы түрі мен жиынтықтылығы бойынша еш кінәрат-талап қоймаймын, кепілдік шарттарымен келісемін, бұйымды монтаждау, қызмет көрсету және күтім жасау нұсқаулықтарымен таныстым.

## СЕРВИС ҚЫЗМЕТІНІҢ БІРЫҢҒАЙ ТЕЛЕФОНЫ:

# +7 717 276-05-52

Оператордың тарифтері бойынша қоңырау шалу.

Қоңырауларды қабылдау режимі 24/7.

Осы телефон арқылы Сіз келесі сұрақтар бойынша хабарласа аласыз:

- сервистік қызмет көрсету;
- кепілдік қызмет көрсету;
- өнімдер бойынша ақпараттық қолдау.

Қазақстан Республикасының қалаларында жұмыс істейтін сервистік орталықтары бар қалалардың тізімін және қосымша ақпаратты Сіз сайттан таба аласыз [www.milardo.ru](http://www.milardo.ru).

Milardo® сауда маркасының иесінің шағымдарын қабылдауға өндіруші уәкілеттік берген ұйымның тапсырысы бойынша әзірленген және өндірілген.