



RUS

## ПАСПОРТ ИЗДЕЛИЯ

Смеситель для ванны Windsor

**Уважаемый покупатель!** Благодарим вас за выбор продукции бренда IDDIS®. Наша продукция изготавливается из высококачественных материалов и прослужит вам не менее 25 лет при соблюдении правил установки и эксплуатации изделия. Продукция IDDIS® проходит тщательный контроль на всех этапах производства и имеет все необходимые сертификаты.

### Комплектность

- |                                    |       |
|------------------------------------|-------|
| 1. Смеситель                       | 1 шт. |
| 2. Эксцентрические переходники     | 2 шт. |
| 3. Декоративные чашки (отражатели) | 2 шт. |
| 4. Лейка душевая                   | 1 шт. |
| 5. Шланг для душа                  | 1 шт. |
| 6. Держатель лейки с креплением    | 1 шт. |
| 7. Паспорт изделия                 | 1 шт. |

### Инструкция по установке

Для правильной и качественной установки настоятельно рекомендуем воспользоваться услугами квалифицированных специалистов. Квалифицированными специалистами являются сотрудники организаций и индивидуальные предприниматели, одним из основных видов деятельности которых является оказание услуг по установке, наладке и подключению санитарно-технических изделий к системе водоснабжения и водоотведения.

KZ

## БҰЙЫМНЫҢ ТӨЛҚҰЖАТЫ

Windsor ваннаға арналған қоспалауыш

**Құрметті тұтынушы!** IDDIS® сауда белгісінің өнімін таңдағаныңыз үшін сізге алғыс айтамыз. Біздің өніміміз жоғары сапалы материалдардан дайындалады бұйымды орнату және пайдалану ережелерін сақтаған кезде Сіз үшін кем дегенде 25 жыл қызмет етеді. IDDIS® сауда белгісінің өнімі өндірістің барлық кезеңдерінде мұқият бақылаудан өтеді және барлық қажетті сертификаттары бар.

### Жиынтықтылығы

- |   |         |
|---|---------|
| 1. Араластырғыш                               | 1 дана. |
| 2. Эксцентрикалық ауыстырғыш                  | 2 дана. |
| 3. Декоративтік тегене (тойтарыс)             | 2 дана. |
| 4. Душқа арналған су сепкіш                   | 1 дана. |
| 5. Душ құбыршегі                              | 1 дана. |
| 6. Бекіткіші бар су сепкішке арналған ұстағыш | 1 дана. |
| 7. Бұйымның төлқұжаты                         | 1 дана. |

### Орнату жөніндегі нұсқаулық

Дұрыс және сапалы орнату үшін білікті мамандардың қызметін пайдалануға кеңес береміз. Білікті мамандар қызметінің негізгі түрлерінің бірі болып санитарлық-техникалық бұйымдарды орнату, күйлеу және сумен қамту жүйесіне жалғау және суды бұру қызметтерін көрсететін ұйымдар мен жеке кәсіпкерлердің қызметкерлері болып табылады.

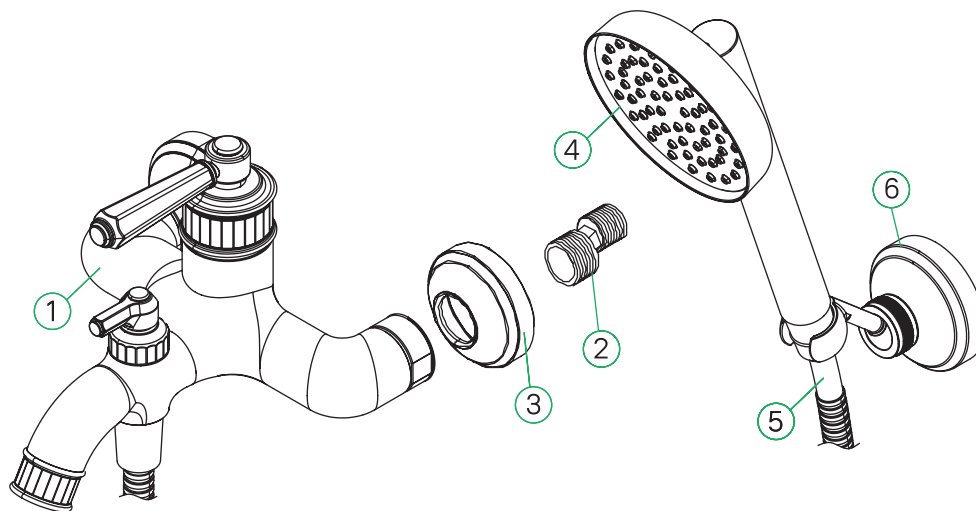


Рис. 1 / 1-сур.

- Отключите систему холодного и горячего водоснабжения. Ввинтите эксцентрические переходники в выходы трубопроводов системы водоснабжения, предварительно уплотнив резьбовую часть изоляционным материалом. Подберите положение эксцентрических переходников, при котором они совпадут и будут соответствовать присоединительному положению смесителя. При этом положение смесителя должно быть горизонтальным.
- Салқын және ыстық сумен қамту жүйесін сөндіріңіз. Бұрандалы бөлікті оқшаулау материалымен алдын-ала тығыздау арқылы сумен қамту жүйесінің құбыржолдарының шығыңқы жерлеріне эксцентрлік өтпеліктерді бұрап кіргізіңіз. Эксцентрлік өтпеліктердің олар жалғастырылған араластырғыштың күйіне сәйкес келетін және түйісетін күйін таңдап алыңыз. Бұл кезде араластырғыштың күйі көлденең болу керек.

2. Установите на эксцентрические переходники декоративные чашки (отражатели) и, используя инструмент с мягкими накладками, присоедините корпус смесителя.
3. Подключение смесителя следует производить со снятым (открученным) аэратором во избежание засорения аэратора при пуске воды.
4. Включите систему водоснабжения. Проверьте при закрытом положении смесителя герметичность всех соединений. При необходимости произведите дополнительную затяжку и герметизацию соединений.
5. Установите держатель для лейки к стене при помощи крепежа, входящего в комплект изделия, согласно схеме сборки (рис.2).
6. Присоедините душевой шланг к лейке и смесителю. Установите душевую лейку в держатель.
7. Откройте подачу холодной и горячей воды на небольшой промежуток времени, после чего закройте подачу воды и установите (закрутите) аэратор на место.

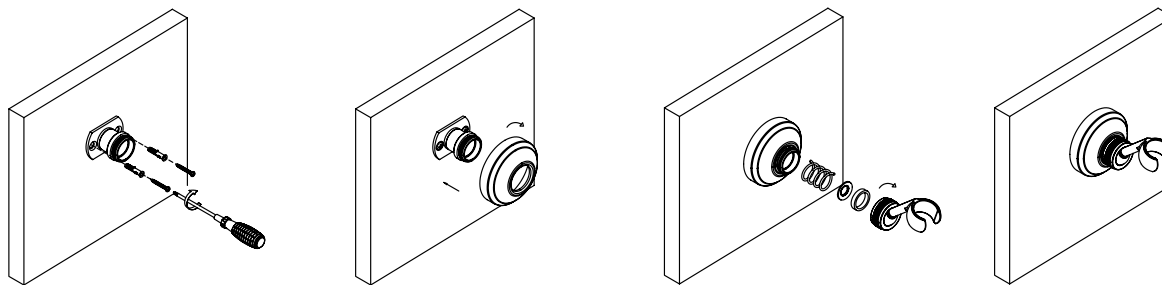


Рис. 2 / 2-сур.

2. Жұмсақ бастырмалары бар құралды пайдалана отырып, араластырғыштың корпусын жалғау арқылы эксцентрлік өтпеліктерге сәнді тостағандарды (бейнелегіштерді) орналастырыңыз.
3. Суды ағызған кезде аэратордың бітелуіне жол бермеу үшін, араластырғышты қосуды, аэраторы алынып тасталған (бұрап алынған) күйде жүргізген жөн.
4. Сумен қамту жүйесін қосыңыз. Араластырғыш жабық болған кезде барлық жалғасулардың саңылаусыздығын тексеріңіз. Қажет болса, қосылыстардың қосымша тартыңыз және саңылаусыздандырыңыз.
5. Су құюға арналған ұстағышты құрастыру схемасына сәйкес бұйымға кіретін бекіткіштердің көмегімен қабырғаға орнатыңыз (2-сурет).
6. Душ шлангісін құйғыш пен араластырғышқа бекітіңіз. Душ құйғышын ұстағышқа орнатыңыз.
7. Аз уақытқа салқын су мен ыстық судың берілісін ашыңыз, содан кейін судың берілісін жабыңыз және аэраторды орнына орнатыңыз (бұрап салыңыз).

## Профилактика и уход за изделием

Во избежание появления на корпусе смесителя пятен необходимо регулярно очищать его щадящими моющими средствами. Не оставляйте надолго моющее средство на поверхности, после применения необходимо тщательно смывать средство водой, насухо вытирать мягкой тканью. При уходе за смесителем ЗАПРЕЩАЕТСЯ использовать абразивные вещества и материалы, а также химические вещества, содержащие высокий процент кислот и щелочи. Во избежание поломки смесителя необходимо исключить возможность замерзания в нем воды.

## Область применения

Смесители для ванн предназначены для смешивания и подачи холодной и горячей (с температурой до 75 °С) воды, поступающей из централизованных или местных систем холодного и горячего водоснабжения при рабочем давлении от 0,05 до 0,6 МПа.

**Внимание:** для нормального функционирования смесителей показатель давления воды должен быть равен 0,3 Мпа (разница давления горячей и холодной воды +/- 10%) Максимальная температура воды +75 С.

**Рекомендуется установка фильтров грубой очистки воды не более 100 мкр как для холодной , так и для горячей воды, во избежание засорения картриджей, кран-букс и диверторов мусором из водопровода.**

## Технические характеристики

- Диапазон рабочего давления: 0,05–0,6 МПа;
- Диапазон рекомендованного давления: 0,3–0,35 МПа;

\* Данный параметр может измениться в зависимости от подключаемых аксессуаров.

## Бұйымның профилактикасы және оған күтім жасау

Араластырғыштың корпусында дақтардың пайда болуына жол бермеу үшін оны үнемі арналған жуғыш құралдармен тазарту қажет. Жуғыш затты бетінде ұзақ қалдырмаңыз, қолданғаннан кейін өнімді сумен мұқият жуып, жұмсақ шүберекпен құрғатыңыз. Араластырғышқа күтім жасалған кезде абразивтік құралдар мен материалдарды, сондай-ақ құрамындағы қышқылдар мен сілтінің пайызы жоғары агрессивтік жуғыш заттарды пайдалануға ТЫЙЫМ САЛЫНАДЫ. Араластырғыш сынып қалмауы үшін, оның ішіндегі судың қатып қалуына жол бермеу қажет.

## Қолданылу саласы

Ваннаға арналған қоспалауыш арналған араластырғыштар 0,05-тен 0,6 МПа-ға дейінгі жұмыс қысымы жағдайында суық және ыстық сумен жабдықтаудың орталықтандырылған немесе жергілікті жүйелерінен келіп түсетін суық және ыстық суды (75 °С-ге дейінгі температурада) араластыру мен беруге арналған.

**Назар аударыңыз:** араластырғыштың қалыпты қызмет етуі үшін судың қысымы 0,3 МПа-ға тең болу керек (ыстық су мен салқын су қысымының айырмашылығы ±10%). Судың ең жоғары температурасы +75 °С.

**Салқын су мен ыстық су үшін 100 мкр-ден аспайтын су тазартқыш сүзгілерді орнату ұсынылады.**

## Техникалық сипаттамалары

- Жұмыс қысымының диапазоны: 0,05-0,6 МПа;
- Ұсынылған қысым диапазоны: 0,3-0,35 МПа;

\* Бұл параметр қосылатын аксессуарларға байланысты өзгеруі мүмкін.

- Диапазон рекомендованной температуры: 10 °С - 75 °С;
- Материал корпуса смесителя и присоединительных деталей: латунь ЛЦ40С / нержавеющая сталь;
- Расход воды при давлении 0,3 МПа: на излив 14 л/мин; на лейку 16,7 л/мин;
- Размер резьбы для подключения к трубопроводной сети: G1/2.

## Транспортировка и хранение

Смесители следует перевозить любым видом транспорта с предохранением их от попадания атмосферных осадков и механических повреждений в транспортных средствах согласно правилам перевозки грузов, действующим на каждом виде транспорта.

Смесители необходимо хранить в сухих закрытых помещениях при температуре от -10 до +20 °С и относительной влажности не более 65% на расстоянии не менее 1 метра от отопительных приборов с предохранением от попадания на изделия солнечных лучей. В помещении не рекомендуется хранить химически активные вещества, разлагающие пластмассу, лакокрасочные и полимерные покрытия.

## Гарантийные обязательства

Данные гарантийные обязательства дают право на бесплатное устранение заводских дефектов изделия в течение гарантийного срока.

Гарантийный срок и срок службы:

- на смеситель гарантийный срок — 10 лет (за исключением перечисленных ниже элементов смесителя);
- на картридж, кран-буксы, дивертор (переключатель душ/излив), гибкую подводку, резиновые уплотнители в неподвижных соединениях, обратные клапаны гарантийный срок - 5 лет, срок службы - 5 лет;

- Ұсынылған температура диапазоны: 10 °С - 75 °С;
- Араластырғыш корпусы мен жалғау бөлшектерінің материалы: ЛЦ40С жез / тот-баспайтын болат;
- 0,3 МПа қысым кезіндегі су шығыны: төгуге 14 л/мин; душ саптамасы 16,7 л/мин;
- Құбыр желісіне қосылуға арналған бұранда өлшемі: G1/2.

## Тасымалдау және сақтау

Араластырғыштарды көліктің әрбір түрінде қолданылатын жүк тасымалдау ережелеріне сәйкес, кез келген түрдегі көлікпен бұйымға атмосфералық жауын-шашын мен механикалық зақымдардың түсуін болдырмай тасымалдау керек.

Араластырғыштарды құрғақ жабық бөлмелерде -10-нан +20 °С-ге дейінгі температурада және 65%-дан аспайтын ылғалдылықта жылыту аспаптарынан кемінде 1 метр қашықтықта бұйымға күн сәулесінің түсуін болдырмай сақтау қажет. Бөлмеде химиялық бөлсенді заттарды, ыдырайтын пластмассаны, лак-бояу және полимерлік жабынды сақтауға болмайды.

## Кепілдік міндеттемелер

Осы кепілдік міндеттемелер бұйымның зауыттық ақауларын кепілдік мерзімі ішінде тегін кетірге құқық береді.

Кепілдік мерзімі мынадай уақытты құрауды:

- араластырғышқа, кепілдік — 10 жыл (төменде аталған араластырғыштарды ескермегенде);
- картриджге, кран-букске, диверторға (душты ауыстырып-қосқыш/төгу), иілімді өткізгішке, жылжымайтын қосылыстардағы рөзеңке тығыздағыштарда, эксцентриктерге, кепілдік — 5 жыл, мерзімі — 5 жыл;

- на душевые аксессуары (лейка, держатель лейки, шланг), резиновые уплотнители на подвижных соединениях — 3 года, срок службы — 5 лет.

В случае использования изделия в офисах, предприятиях сферы обслуживания, общественного питания, здравоохранения и т. п. гарантийный срок составляет 1 год.

Гарантийный срок исчисляется с даты приобретения товара в розничной торговой сети при условии соблюдения всех правил установки и эксплуатации изделия.

Для подтверждения даты покупки необходимо предъявить кассовый и товарный чеки и правильно заполненный настоящий гарантийный талон с указанием артикула изделия, даты продажи и с четкой подписью продавца и/или печатью торгующей организации. При установке, сборке и уходе за изделием руководствуйтесь инструкцией по установке и эксплуатации.

В случае неисправности необходимо обратиться к специалистам, производившим установку, для устранения дефектов негарантийного характера и только затем — в Сервисный центр. Работы по настройке и регулировке изделия входят в обязанности специалиста, осуществляющего монтаж (установку), и не являются поводом для обращения в Сервисный центр.

Данные гарантийные обязательства дополняют права потребителей, установленные действующим законодательством РФ, и ни в коем случае их не ограничивают. Решения о целесообразности выезда мастера Сервисной службы на место установки изделия, а также замены и ремонта неисправных узлов или всего изделия принимаются Сервисным центром. Заменяемые детали переходят в собственность Сервисного центра. Изготовитель оставляет за собой право вносить в конструкцию изменения, не ухудшающие технические и эксплуатационные характеристики.

- душқа арналған керек-жарақтарға (құйғыш, құйғыштың ұстағышы, құбыршек), жылжымалы қосылыстардағы резеңке тығыздағыштар — 3 жыл, мерзімі — 5 жыл.

Бұйымды кеңселерде, қызмет көрсету, қоғамдық тамақтану, денсаулық сақтау және т.б. салалардағы кәсіпорындарда пайдаланған кезде кепілдік мерзімі 1 жыл.

Кепілдік мерзімі орнату және пайдалану ережелерін сақтаған кезде тауарды бөлшек сауда желілерінде сатып алған күннен бастап есептеледі.

Сатып алу күнін растау үшін кассалық және тауарлық чектерді, сондай-ақ бұйымның артикулы, сатылған күні және сатушының нақты қолы және/немесе сатқан ұйымның мөрі бар және дұрыс толтырылған осы кепілдік талонын көрсету қажет. Бұйымды орнатқан, құрастыру және күтім жасаған кезде орнату және пайдалану жөніндегі нұсқаулықты басшылыққа алыңыз.

Ақаулық пайда болған жағдайда кепілдік сипаты жоқ ақауларды жою үшін орнатуды жүргізген мамандарға және содан кейін ғана Сервистік орталыққа хабарласу керек. Бұйымды күйлеу және ретке келтіру жөніндегі жұмыстар монтаждауды (орнатуды) жүргізген маманның міндеттеріне кіреді және Сервистік орталыққа хабарласу үшін себеп болып табылмайды.

Аталмыш кепілдік міндеттемелері РФ-ң қолданыстағы заңнамасымен белгіленген тұтынушылардың құқықтарын толықтырады және еш жағдайда оларды шектемейді. Қызмет көрсету шеберінің бұйымды орнату орнынан келуінің орындылығы туралы, сондай-ақ ақаулы түйіндерді немесе барлық бұйымды алмастыру туралы шешімді Сервистік орталық қабылдайды. Алмастырылған бөлшектер Сервистік орталықтың меншігіне өтеді. Дайындаушы бұйымның құрылымына, оның техникалық және пайдалану сипаттамаларын нашарлатпайтын өзгертулер енгізуге құқылы.

## Гарантия не распространяется:

- на дефекты, возникшие в результате транспортных повреждений при перевозке изделия после передачи его покупателю;
- на дефекты, возникшие в случае некачественной установки изделия;
- на не зависящие от производителя причины (перепады давления в водопроводной сети, пожар, низкое качество и загрязненность воды и т.п.);
- на механические повреждения, следы воздействия химических и абразивных веществ, вызванные использованием агрессивных моющих средств;
- на несоблюдение требований инструкции по обслуживанию и уходу;
- в случае использования запчастей другого производителя;
- в случае использования изделия не по назначению;
- в случае эксплуатации изделия при температуре ниже 0 °С;
- на дефекты, вызванные естественным износом изделия и его составных частей: уплотнителей, сальников, прокладок, декоративных накладок, аэраторов (при уменьшении напора воды необходимо открутить аэратор, промыть его и установить обратно).

Шланг для душа имеет стандартную устойчивость на разрыв. В случае если к шлангу из нержавеющей стали применены значительные усилия при растяжении или перегибе, металлическая оплетка может разорваться или «расплестись». Шланг, испорченный таким образом, ремонту и замене не подлежит.

## Кепілдік таралмайды:

- бұйымды сатып алушыға табыстағаннан кейін тасымалдау кезінде зақымдалу нәтижесінде туындаған ақауларға;
- бұйымды біліксіз орнату салдарынан туындаған ақауларға;
- өндірушіге тәуелденбейтін себептерге (су өткізу желісінде қысымның ауытқуы, өрт, судың төмен сапасы мен ластануы және т.с.с.);
- механикалық зақымдарға, агрессивтік жуғыш заттарды пайдалану салдарынан химиялық және абразивтік заттардың әсер ету іздеріне;
- қызмет көрсету және күтім жасау жөніндегі нұсқаулықтың талаптарын сақтамаған кезде;
- басқа өндірушінің қосалқы бөлшектерін пайдаланған жағдайда;
- бұйымды тағайындалуы бойынша пайдаланбаған жағдайда;
- бұйым 0 °С-ден төмен температурада пайдаланылған кезде;
- бұйым мен оның қосалқы бөлшектерінің табиғи тозуымен болған ақауларға: нығыздағыштардың, тығыздамалардың, төсемелердің, сәнді бастырмалардың, аэраторлардың (су қысымы азайған кезде аэраторды бұрап шығарып, жуып, қайтадан орнату қажет).

Душқа арналған құбыршек үзілуге төзімді. Созған немесе бүккен кезде құбыршекке қатысты көп күш қолданған жағдайда металл үзілуі немесе «тарқатылып кетуі» мүмкін. Осылайша бүлінген құбыршек жөнделмейді және алмастырылмайды.

## Отметки о продаже изделия

Внешний вид и комплектация изделия проверяются в момент покупки.  
Модель:

Мне предоставлена вся информация о приобретенном товаре. Претензий к внешнему виду и комплектности изделия не имею, с гарантийными условиями, инструкциями по монтажу, обслуживанию и уходу за изделием ознакомлен.

Подпись продавца:

Сатушының қолы:

Дата продажи:

Сатылған күн:

Фирма-продавец:

Сатушы-фирма:

М.П.

М.О.

Подпись покупателя:

Сатып алушының қолы:

Отметки сервисного центра:


СЛУЖБА СЕРВИСА ОТВЕЧАЕТ  
НА ВАШИ ВОПРОСЫ 24/7 ПО ТЕЛЕФОНУ

**8 800 234-77-67**

Звонок по России бесплатный.

Телефоны сервисов в других странах присутствия уточняйте на сайте [iddis.ru](http://iddis.ru),  
а стоимость звонка – у вашего телефонного оператора.

По данным телефонам вы можете обратиться по вопросам:

- сервисного обслуживания;
- гарантийного обслуживания;
- информационной поддержки по продукции.

Сервисные центры действуют в городах Российской Федерации, Беларуси, Казахстана и Кыргызстана. Дополнительную информацию вы можете найти на сайте [www.iddis.ru](http://www.iddis.ru).

Разработано и произведено по заказу уполномоченной организации,  
принимающей претензии, владельца торговой марки IDDIS®, поставщиком.

PASSPORT ART: i01.153; DATE: 12.2025.

## Бұйымды сату тураклы белгілер

Бұйымның сыртқы түрі мен жиынтықтылығы сатып алған сәтте тексеріледі.  
Үлгісі:

Маған сатып алған тауар туралы барлық ақпарат берілді. Бұйымның сыртқы түрі мен жиынтықтылығына қатысты кінәрат-талаптар қоймаймын, кепілдік шарттарымен, бұйымды монтаждау, қызмет көрсету және күтім жасау жөніндегі нұсқаулықтармен келісемін.

Қызмет көрсету орталығының белгілері:


СЕРВИС ҚЫЗМЕТІНІҢ БІРЫҢҒАЙ ТЕЛЕФОНЫ:

Қазақстандағы және басқа болу елдердегі сервистердің телефондары [iddis.ru](http://iddis.ru) сайтында нақтылаңыз.

Қоңырау құны – сіздің телефон операторыңызда.

Осы телефон арқылы Сіз келесі сұрақтар бойынша хабарласа аласыз:

- сервистік қызмет көрсету;
- кепілдік қызмет көрсету;
- өнімдер бойынша ақпараттық қолдау.

Қазақстан Республикасының қалаларында жұмыс істейтін сервистік орталықтары бар қалалардың тізімін және қосымша ақпаратты Сіз сайттан таба аласыз [www.iddis.ru](http://www.iddis.ru).

Үкілетті ұйым болып табылатын IDDIS® ресейлік сауда маркасы иесінің тапсырысы бойынша әзірленген және өндірілген.