



RUS

ПАСПОРТ ИЗДЕЛИЯ

Дверки душевые ТС 90BL

Уважаемый покупатель! Благодарим Вас за выбор продукции торговой марки IDDIS®. Наша продукция полностью соответствует всем техническим стандартам и санитарно-гигиеническим нормам, действующим на территории РФ.

Пожалуйста, перед установкой и использованием приобретенного Вами изделия ознакомьтесь с инструкцией по его установке и эксплуатации, а также внимательно проверьте комплектность изделия.

ИНСТРУКЦИЯ ПО УСТАНОВКЕ

Для правильной и качественной установки настоятельно рекомендуем воспользоваться услугами квалифицированных специалистов. Квалифицированными специалистами являются сотрудники организаций и индивидуальные предприниматели, одним из основных видов деятельности которых является оказание услуг по установке, наладке и подключению санитарно-технических изделий к системе водоснабжения и водоотведения.

ПОДГОТОВКА К СБОРКЕ

- Необходимые инструменты:** уровень, санитарный силиконовый герметик, электрическая ручная дрель, рулетка, киянка или молоток, отвертка, карандаш.
- Проверка комплектности.** Пожалуйста, перед тем, как приступить к сборке и установке изделия, внимательно изучите настоящую инструкцию. Проверьте наличие входящих в комплект деталей, а также убедитесь в том, что детали не имеют повреждений.

БҰЙЫМНЫҢ ТӨЛҚҰЖАТЫ

ТС 90BL душ есікшелері

Құрметті сатып алушы! IDDIS® сауда белгісінің өнімін таңдағаныңыз үшін Сізге алғыс айтамыз. Біздің өніміміз РФ аумағында әрекет ететін барлық техникалық стандарттарға және санитарлық-гигиеналық нормаларға толықтай сәйкес келеді.

Сатып алған бұйымыңызды орнату және пайдалану алдында оны орнату және пайдалану жөніндегі нұсқаулықпен танысуыңызды, сондай-ақ бұйымның жиынтықтылығын зейін қойып тексеруіңізді сұраймыз.

KZ

ТС90BL

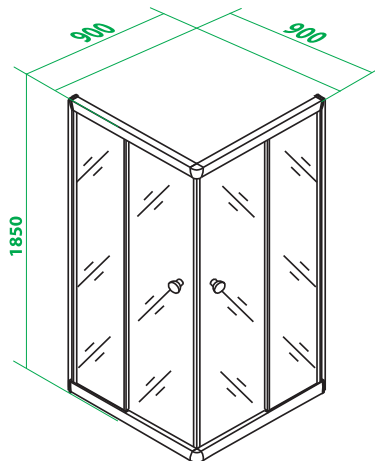


Рис. 1 / 1-сур.

ОРНАТУ ЖӨНІНДЕГІ НҰСҚАУЛЫҚ

Дұрыс және сапалы орнату үшін білікті мамандардың қызметін пайдалануға кеңес береміз. Білікті мамандар қызметінің негізгі түрлерінің бірі болып санитарлық-техникалық бұйымдарды орнату, күйлеу және сумен қамту жүйесіне жалғау және суды бұру қызметтерін көрсететін ұйымдар мен жеке кәсіпкерлердің қызметкерлері болып табылады.

ҚҰРАСТЫРУҒА ДАЙЫНДАУ

- Қажет құралдар:** деңгей, санитарлық силикондық герметик, электрлік қол бұрғысы, рулетка, тоқпақ немесе балға, бұрауыш, қарындаш.
- Жиынтықтылықты тексеру.** Бұйымды құрастыру мен орнатуға кіріспес бұрын осы нұсқаулықты зейін қойып оқып шығуыңызды сұраймыз. Жиынтыққа кіретін бөлшектердің болуын тексеріңіз, сондай-ақ бөлшектердің зақымдалмағанына көз жеткізіңіз.

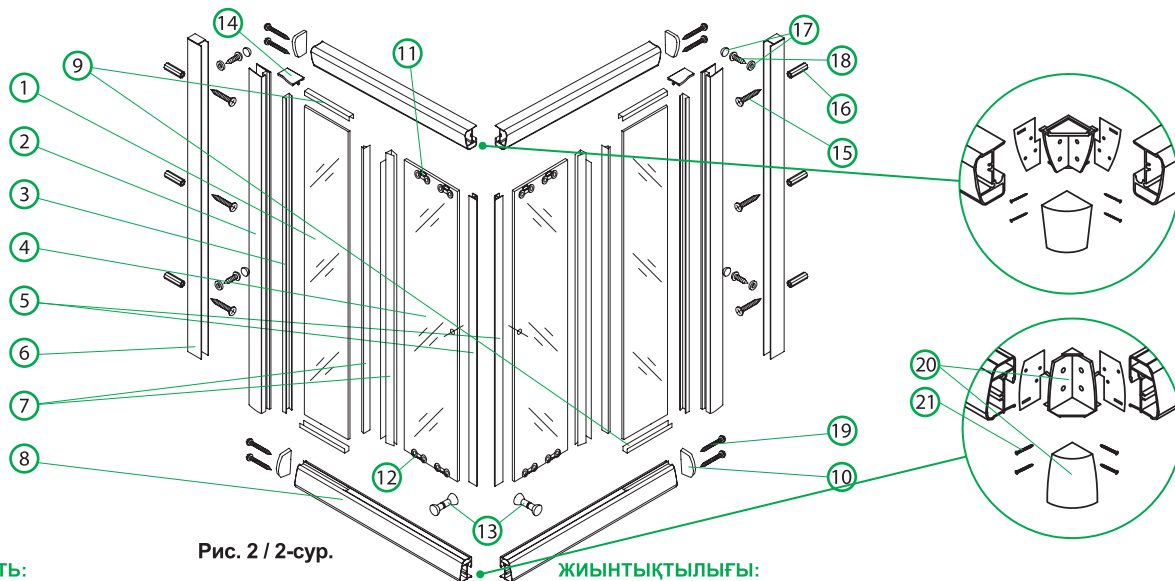


Рис. 2 / 2-сур.

КОМПЛЕКТНОСТЬ:

- | | |
|--|-------|
| 1. Неподвижная стеклянная панель | 2 шт. |
| 2. Боковой алюминиевый профиль | 2 шт. |
| 3. Уплотнитель стекла | 2 шт. |
| 4. Подвижная стеклянная панель (дверь) | 2 шт. |
| 5. Магнитные уплотнители дверей | 2 шт. |
| 6. Пристенный профиль | 2 шт. |
| 7. Уплотнители стекол | 4 шт. |
| 8. Горизонтальный алюминиевый профиль | 4 шт. |
| 9. Держатель стекла | 4 шт. |
| 10. Стык профиля | 4 шт. |
| 11. Ролик верхний, двойной | 4 шт. |
| 12. Ролик нижний, двойной | 4 шт. |
| 13. Ручка двери | 4 шт. |
| 14. Заглушка бокового профиля | 2 шт. |
| 15. Шуруп крепления профиля к стене ST4x30 | 6 шт. |
| 16. Дюбель | 6 шт. |
| 17. Декоративная заглушка | 4 шт. |
| 18. Шуруп крепления пристенного и бокового профиля ST4x12 | 4 шт. |
| 19. Шуруп крепления вертикального и горизонтального профиля ST4x30 | 8 шт. |
| 20. Угловой соединитель горизонтальных профилей с уплотнителями | 2 шт. |
| 21. Шуруп крепления углового соединителя ST4x30 | 8 шт. |

Поддон приобретаетс отдельно.

К душевым дверкам TC 90BL подходит поддон P 19W торговой марки IDDIS®.

ЖИЫНТЫҚТЫЛЫҒЫ:

- | | |
|---|---------|
| 1. Жылжымайтын шыны тақта | 2 дана. |
| 2. Бұрыштық алюминий кескін | 2 дана. |
| 3. Шыны тығыздауыш | 2 дана. |
| 4. Жылжымалы шыны тақта (есік) | 2 дана. |
| 5. Есіктердің магниттік тығыздауыштары | 2 дана. |
| 6. Қабырға тұсындағы кескін | 2 дана. |
| 7. Шынылардың тығыздауыштары | 4 дана. |
| 8. Көлденең алюминий кескін | 4 дана. |
| 9. Шыны ұстағышы | 4 дана. |
| 10. Кескінің түйіспесі | 4 дана. |
| 11. Жоғарғы шығыршық, қосарланған | 4 дана. |
| 12. Төменгі шығыршық, қосарланған | 4 дана. |
| 13. Есіктің тұтқасы | 4 дана. |
| 14. Бүйірлік кескінің бітеуіші | 2 дана. |
| 15. Кескінді қабырғаға бекітетін ST4x30 бұрама шегесі | 6 дана. |
| 16. Дюбель | 6 дана. |
| 17. Сәнді бітеуіш | 4 дана. |
| 18. Қабырға тұсындағы және бүйірлік кескінді бекітетін ST4x12 бұрама шеге | 4 дана. |
| 19. Тік және көлденең кескінді бекітетін ST4x30 бұрама шеге | 8 дана. |
| 20. Көлденең кескіндерді тығыздауыштармен бұрыштық біріктіргіш | 2 дана. |
| 21. Бұрыштық қосылысты бекітетін ST4x30 бұрама шеге | 8 дана. |

Тұғырық жеке сатып алынады.

TC 90BL душ есікшелеріне IDDIS® сауда белгісінің P 19W тұғырығы сай келеді.

RUS УСТАНОВКА ДУШЕВОГО ПОДДОНА

1. Вставьте шланг сифона в выход фановой трубы.
2. Установите поддон в горизонтальном положении, используя уровень и регулировку ножек поддона (рис. 3).
3. Места примыкания боковин поддона к стене обработайте санитарным силиконовым герметиком так, чтобы силикон находился не ниже уровня поверхности борта поддона.

УСТАНОВКА ДУШЕВЫХ ДВЕРЕК

1. Извлеките держатель стекла из профиля (рис. 4а).
2. Установите держатель стекла на стекло (рис. 4б).
3. Вставьте стекло с держателем в профиль (рис. 4в).
4. Установите боковой профиль, зафиксировав его с верхним и нижним профилем с помощью стыков профилей и шурупов (рис. 5а, б).

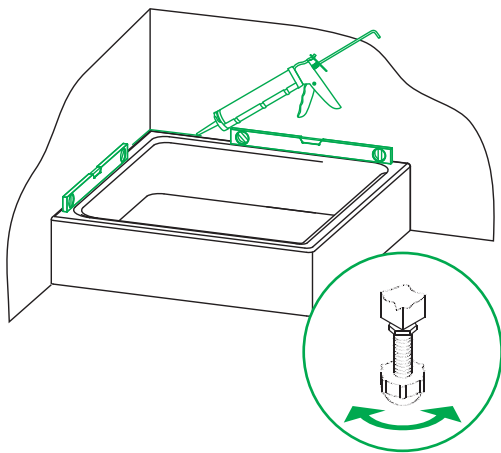


Рис. 3 / 3-сур.

ДУШ ТҒЫРЫҒЫН ОРНАТУ

1. Сифонның құбыршегін фан құбырының шығысына орнатыңыз.
2. Тұғырық аяқтарының деңгейін және реттемесін пайдалана отырып, тұғырлықты көлденең күйде орнатыңыз (3-сур.). Тұғырлықтың бүйір жақтарының қабырғаға түйісу орнын силикон тұғырық бортының беткі қабатының деңгейінен төмен орналаспайтындай етіп, санитарлық герметикпен өңдеңіз.

ДУШ ЕСІКШЕЛЕРІН ОРНАТУ

1. Шыны ұстағышты кескіннен алып шығыңыз (4а-сур.).
2. Шыны ұстағышты шыныға орнатыңыз (4б-сур.).
3. Ұстағышы бар шыныны кескінге орнатыңыз (4в-сур.).
4. Кескіндер мен бұрама шегелердің түйіспелерінің көмегімен жоғарғы және төменгі кескінімен бекітілген бүйірлік кескінді орнатыңыз (5а, б-сур.).

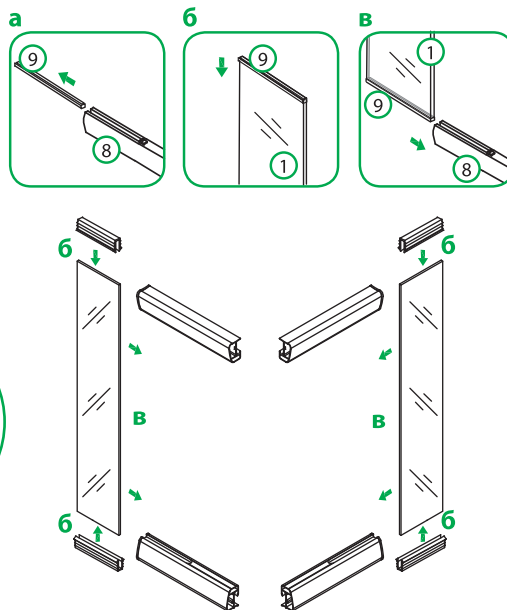


Рис. 4 / 4-сур.

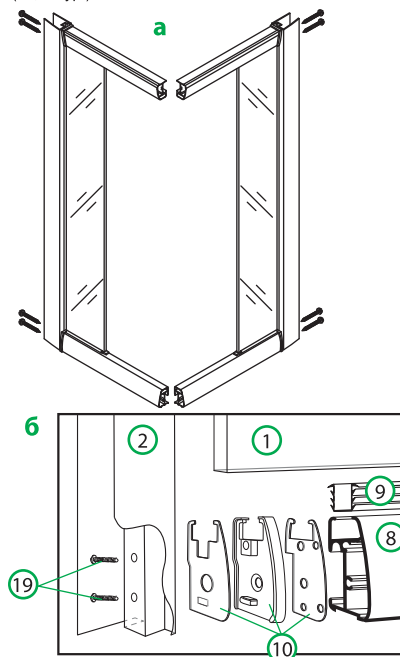


Рис. 5 / 5-сур.

- Установите пристенные профили на поддон. Выверните их при помощи уровня:
 - Отметьте места крепления П-образных профилей (рис. 6).
 - Обработайте силиконом место стыка между стеной и П-образным профилем и закрепите его на стене (рис. 6а, б).
- Установите каркас кабины в П-образный профиль. П-образный стеновой профиль должен войти в середину профиля каркаса кабины (рис. 6в, г).
- Соедините две части каркаса кабины с помощью винтов и угловых стыков профиля (рис. 7).
- Не вытаскивая каркас кабины из П-образных профилей, поднимите его на несколько сантиметров для того, чтобы нанести санитарный силиконовый герметик на стык между нижним профилем и поддоном (рис. 7а, б).

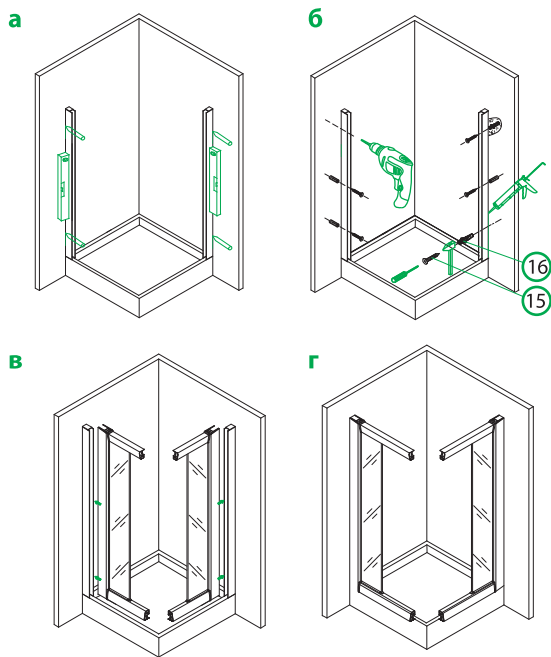


Рис. 6 / 6-сур.

- Қабырға тұсындағы кескіндерді тұғырыққа орнатыңыз. Оларды деңгейдің көмегімен тегістеңіз:
 - П-тәрізді кескіндерді бекіту орындарын белгілеңіз (6-сур.).
 - Қабырға мен П-тәрізді кескін арасындағы түйісу орнын силиконмен өңдеңіз (6а, б-сур.).
- Кабинаның қаңқасын П-тәрізді кескінге орнатыңыз. П-тәрізді қабырға кескіні кабина қаңқасы кескінінің ортасына енгізілу керек (6в, г-сур.).
- Бұрамалар мен кескінің бұрыштық түйіспелерінің көмегімен кабина қаңқасының екі бөлігін біріктіріңіз (7-сур.).
- Кабинаның қаңқасын П-тәрізді кескіндерден алып шықпай, төменгі кескін мен тұғырық арасындағы түйіспеге санитарлық силикон герметігін жағу үшін оны бірнеше сантиметрге көтеріңіз (7а, б-сур.).

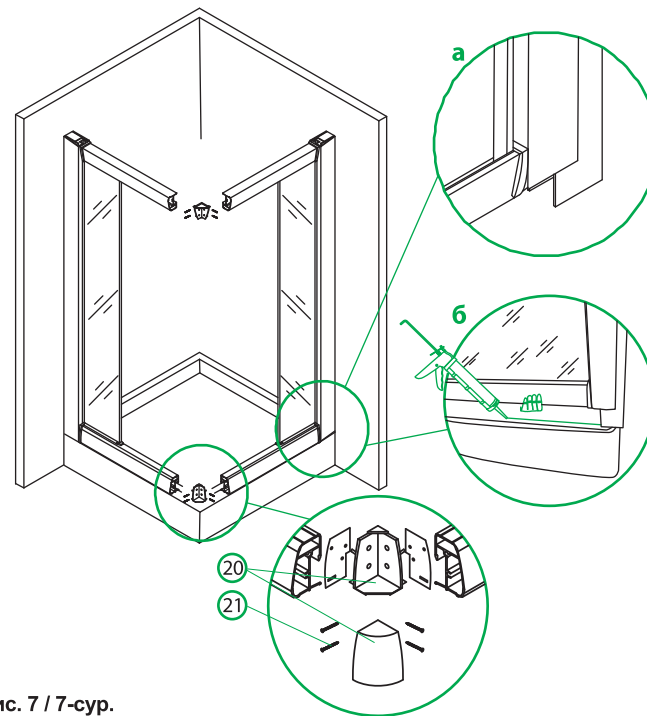
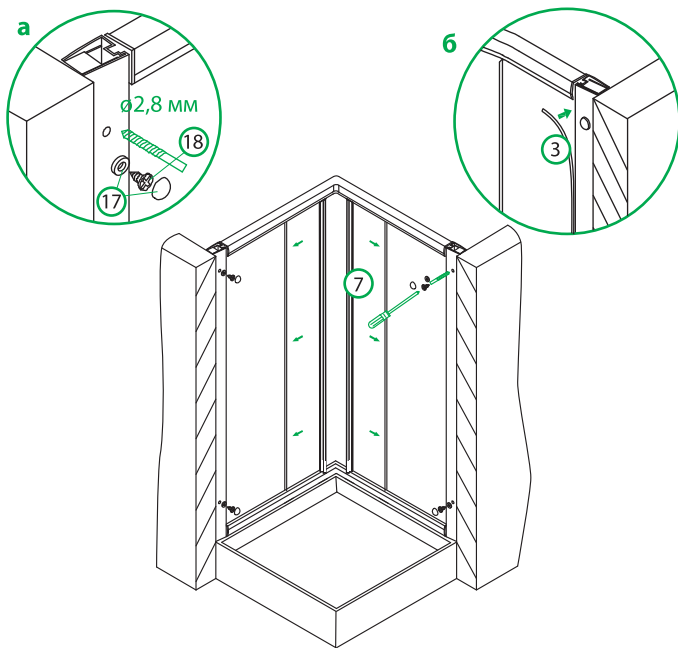


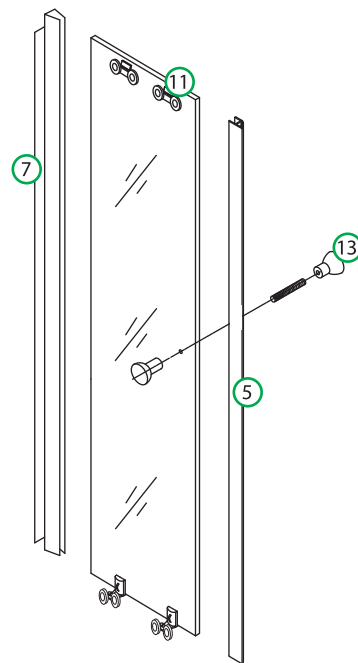
Рис. 7 / 7-сур.

RUS

9. Просверлите по два отверстия диаметром 2,8 мм в каждом из стеновых профилей с внутренней стороны (рис. 8а). Закрепите профили шурупами, установив декоративные колпачки (рис. 8а).
10. Вставьте уплотнитель между неподвижной панелью и боковым профилем с внутренней стороны (рис. 8б). Перед установкой уплотнителя рекомендуется смочить его водой.
11. На подвижные стеклянные панели (двери) установите ролики, дверные ручки, ПВХ и магнитные уплотнители (рис. 9).

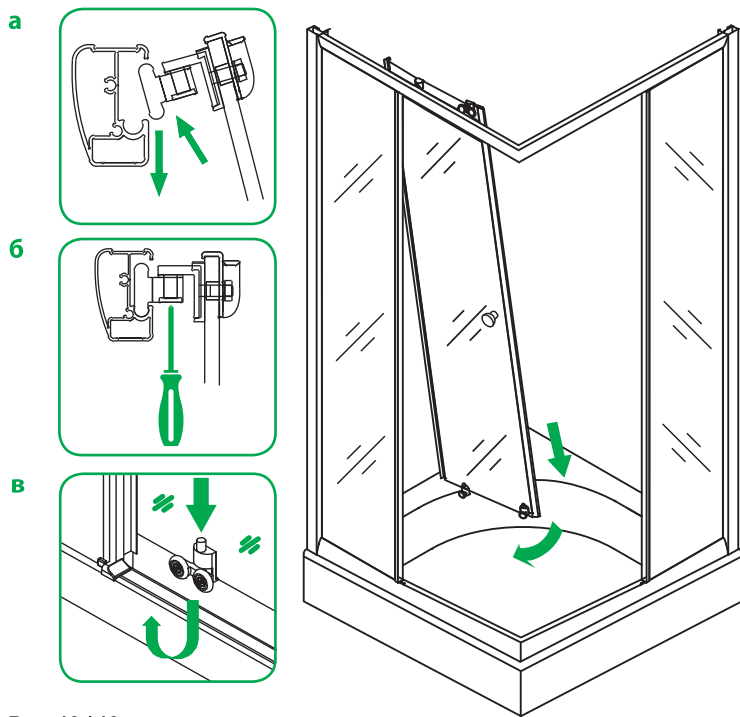
**Рис. 8 / 8-сур.****KZ**

9. Әр қабырғалық кескінде ішкі жағынан диаметрі 2,8 мм болатын екі саңылауды бұрғылаңыз (8а-сур.). сәнді қалпақшаларды орнатып, кескіндерді бұрама шегелермен бекітіңіз (8а-сур.).
10. Тығыздауышты жылжымалы тақта мен бүйірлік кескін арасында ішкі жағынан орнатыңыз (8б-сур.). Тығыздауышты орнатпас бұрын оны сумен дымдатуға кеңес береміз.
11. Жылжымалы шыны тақтаға (есіктер) шығыршықтарды, есік тұтқаларын, ПВХ және магниттік тығыздауыштарды орнатыңыз (9-сур.).

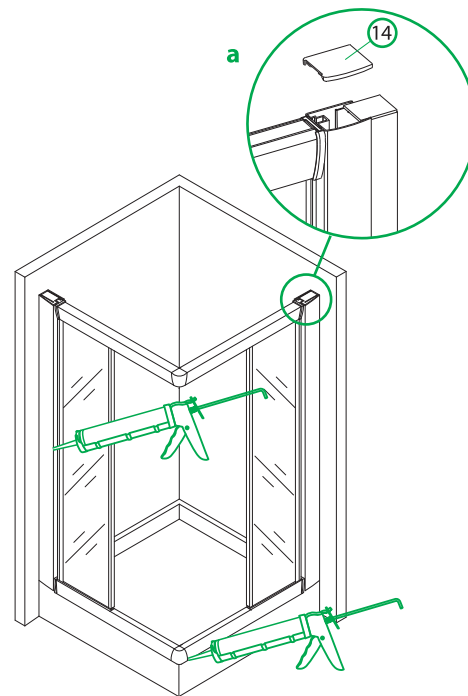
**Рис. 9 / 9-сур.**

RUS

- Установите стеклянную дверь в верхние и нижние направляющие профили (рис. 10). Произведите регулировку роликов для ровного и плотного смыкания дверей (рис. 10б).
- Установите заглушки профилей (рис. 11а). В случае необходимости произведите дополнительную герметизацию стыков (рис. 11).

**Рис. 10 / 10-сур.****KZ**

- Шыны есікті жоғарғы және төменгі бағыттаушы кескінге орнатыңыз (10-сур.). Есіктердің тузу және тегіс қабысуы үшін шығыршықтар реттеңіз (10б-сур.).
- Кескіндердің бітеуіштерін орнатыңыз (11а-сур.). Қажет болса, түйіспелердің қосымша саңылаусыздандырыңыз (11-сур.).

**Рис. 11 / 11-сур.**

RUS ПРОФИЛАКТИКА И УХОД ЗА ИЗДЕЛИЕМ

Не допускать повреждения покрытия. Протирать мягкую тканью с использованием только щадящих средств, не содержащих абразивные частицы. Не использовать агрессивные, спирто-содержащие вещества, в т.ч. кислоты.

ГАРАНТИЙНЫЕ ОБЯЗАТЕЛЬСТВА

Данные гарантийные обязательства дают право на бесплатное устранение дефектов изделия в течение гарантийного срока, который составляет 2 года. В случае использования изделия в офисах, предприятиях сферы обслуживания, общественного питания, здравоохранения и т.п. гарантийный срок составляет 3 месяца. Гарантийный срок исчисляется с даты приобретения товара в розничной торговой сети при условии соблюдения правил установки и эксплуатации. Для подтверждения даты покупки необходимо предъявить кассовый и товарный чеки, а также правильно заполненный настоящий гарантийный талон с указанием артикула изделия, даты продажи и с четкой подписью продавца и/или печатью торгующей организации. Срок службы – 10 лет. При установке, сборке и уходе за изделием руководствуйтесь данной инструкцией.

Изготовитель оставляет за собой право на внесение изменений в конструкцию, дизайн и комплектацию изделия, не ухудшающих технические и эксплуатационные характеристики. В случае неисправности для устранения дефектов негарантийного характера необходимо обратиться к специалистам, производившим установку, и только затем – в Сервисный центр. Работы по настройке и регулировке изделия входят в обязанности специалиста, осуществляющего монтаж (установку), и не являются поводом для обращения в Сервисный центр.

Данные гарантийные обязательства дополняют права потребителей, установленные действующим законодательством РФ, и ни в коем случае их не ограничивают. Решение о целесообразности выезда мастера Сервисной службы на место установки изделия, а также замены и ремонта неисправных узлов или всего изделия принимается Сервисным центром. Заменяемые детали переходят в собственность Сервисного центра.

ГАРАНТИЯ НЕ РАСПРОСТРАНЯЕТСЯ:

- на дефекты, полученные в результате транспортных повреждений при перевозке изделия после его передачи покупателю;
- на дефекты, возникшие по не зависящим от производителя причинам (пожар, стихийные бедствия, загрязненность воды и т.д.);
- на механические повреждения, возникшие в ходе неквалифицированной установки изделия, следы воздействия химических и абразивных веществ, вызванных использованием агрессивных моющих средств;
- на декоративные накладки;
- на дефекты, возникшие в случае использования запасных частей другого производителя;
- на дефекты, возникшие в случае несоблюдения требований инструкции по обслуживанию и уходу;
- на дефекты, возникшие в случае использования изделия не по назначению.

БҰЙЫМНЫҢ ПРОФИЛАКТИКАСЫ ЖӘНЕ ОҒАН КҮТІМ ЖАСАУ

Жабынның зақымдалуына жол бермеңіз. Бұйымды құрамында абразивтік бөлшектері жоқ, жұмсақтқыш құралдарды пайдалану арқылы жұмсақ матамен сүртіңіз. Агрессивтік заттарды, құрамында спирт бар заттарды, соның ішінде қышқылдарды пайдаланбаңыз.

КЕПІЛДІК МІНДЕТТЕМЕЛЕР

Осы кепілдік міндеттемелер 2 жылды құрайтын кепілдік мерзімі ішінде бұйымның ақауларын тегін жоюға құқық береді. Бұйымды кеңселерде, қызмет көрсету, қоғамдық тамақтану, денсаулық сақтау және т.б. салалардағы кәсіпорындарда пайдаланған кезде кепілдік мерзімі 3 айды құрайды. Кепілдік мерзімі орнату және пайдалану ережелерін сақтаған кезде тауарды бөлшек сауда желілерінде сатып алған күннен бастап есептеледі. Сатып алу күні растау үшін кассалық және тауарлық чектерді, сондай-ақ бұйымның артикулы, сатылған күні көрсетілген, сатушының нақты қолы және/немесе сатқан ұйымның мөрі бар және дұрыс толтырылған осы кепілдік талонны көрсету қажет. Қызмет мерзімі: 10 жылға. Бұйымды орнатқан, құрастырған және күтім жасаған кезде осы нұсқаулықты басшылыққа алыңыз.

Дайындаушы бұйымның құрылымына, дизайнына және оның жиынтықталуына техникалық және пайдалану сипаттамаларын нашарлатпайтын өзгертулер енгізуге құқылы. Ақаулық пайда болған жағдайда кепілдік сипаты жоқ ақауларды жою үшін орнатуды жүргізген мамандарға және содан кейін ғана Сервистік орталыққа хабарласу керек. Бұйымды құйлеу және ретке келтіру жөніндегі жұмыстар монтаждауды (орнатуды) жүргізген маманның міндеттеріне кіреді және Сервистік орталыққа хабарласу үшін себеп болып табылмайды. Аталмыш кепілдік міндеттемелері РФ-ң қолданыстағы заңнамасымен белгіленген тұтынушылардың құқықтарын толтырады және еш жағдайда оларды шектемейді. Қызмет көрсету шеберінің бұйымды орнату орнынан келуінің орындылығы туралы, сондай-ақ ақаулы түйіндерді немесе барлық бұйымды алмастыру туралы шешімді Сервистік орталық қабылдайды. Алмастырылған бөлшектер Сервистік орталықтың меншігіне өтеді.

КЕПІЛДІК ТАРАЛМАЙДЫ:

- бұйымды сатып алушыға табыстағаннан кейін тасымалдау кезінде зақымдалу нәтижесінде туындаған тасымалдау зақымдарына;
- өндірушіге тәуелденбейтін себептер бойынша (өрт, сұрапыл апаттар, судың ластануы және т.с.с.) туындаған ақауларға;
- орнату барысында туындаған бұйымды біліксіз механикалық зақымдарға, агрессивтік жуғыш заттарды пайдалану салдарынан химиялық және агрессивтік заттардың әсер ету іздеріне;
- сәндік бастырмаларға;
- басқа өндірушінің қосалқы бөлшектерін пайдаланған жағдайда туындаған ақауларға;
- қызмет көрсету және күтім жасау жөніндегі нұсқаулықтың талаптарын сақтамаған кезде туындаған ақауларға;
- бұйымды тағайындалуы бойынша пайдаланбаған жағдайда туындаған ақауларға.

RUS ОТМЕТКИ О ПРОДАЖЕ ИЗДЕЛИЯ

Внешний вид и комплектация изделия проверяются в момент покупки.
Модель:

Мне предоставлена вся информация о приобретенном товаре. Претензий к внешнему виду и комплектности изделия не имею, с гарантийными условиями, инструкциями по монтажу, обслуживанию и уходу за изделием ознакомлен.

Подпись продавца:
Сатушының қолы:

Дата продажи:
Сатылған күн:

Фирма-продавец:
Сатушы-фирма:

М.П.
М.О.

Подпись покупателя:
Сатып алушының қолы:

ОТМЕТКИ СЕРВИСНОГО ЦЕНТРА:

ЕДИНЫЙ ТЕЛЕФОН СЛУЖБЫ СЕРВИСА:

8-800-234-77-67

Звонок по России БЕСПЛАТНЫЙ.

По данному телефону Вы можете обратиться по вопросам:

- сервисного обслуживания;
- гарантийного обслуживания;
- информационной поддержки по продукции.

Сервисные центры действуют в городах Российской Федерации.

Дополнительную информацию Вы можете найти на сайте www.iddis.ru.



Понравилась дверка –
оставь отзыв на Яндекс.Маркете
www.market.yandex.ru

iddis[®]
ТЕХНОЛОГИИ КОМФОРТА

Произведено по заказу российской торговой марки IDDIS[®].

KZ БҰЙЫМДЫ САТУ ТУРАЛЫ БЕЛГІЛЕР

Бұйымның сыртқы түрі мен жиынтықтылығы сатып алған сәтте тексеріледі.
Үлгісі:

Маған сатып алған тауар туралы барлық ақпарат берілді. Бұйымның сыртқы түрі мен жиынтықтылығына қатысты кінәрат-талаптар қоймаймын, кепілдік шарттарымен, бұйымды монтаждау, қызмет көрсету және күтім жасау жөніндегі нұсқаулықтармен келісемін.

ҚЫЗМЕТ КӨРСЕТУ ОРТАЛЫҒЫНЫҢ БЕЛГІЛЕРІ:

ҚАЗАҚСТАН РЕСПУБЛИКАСЫНДАҒЫ СЕРВИСТІК ОРТАЛЫҚТАР:

- Алматы:**
Райымбек к., 208 А үй, 314 кеңсе
+7 (727) 320 - 09 - 09
+7 (707) 807 - 67 - 59
+7 (727) 320 - 18 - 10
+7 (727) 320 - 18 - 11
- Костанай:**
Бородин к., 173 үй
+7 (7142) 57 - 44 - 12
+7 (7142) 57 - 44 - 95
+7 (7142) 57 - 42 - 19

IDDIS[®] ресейлік сауда белгісінің тапсырысы бойынша өндірілді.