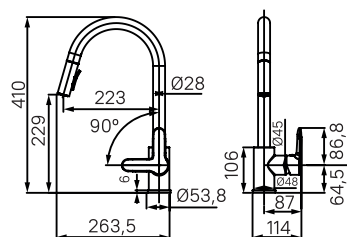


Инструкция по установке и использованию



Смеситель для кухни с выдвижным изливом Cuba.

Уважаемый покупатель!
Благодарим вас за выбор смесителя IDDIS®.

Комплектация

• Смеситель	1 шт.
• Гибкая подводка	2 шт.
• Комплект крепежа	1 шт.
• Пьедестал	1 шт.
• Комплект выдвижного излива	1 компл.
• Инструкция по установке	1 шт.
• Гарантийный талон	1 шт.

Характеристики

Смеситель для кухни изготовлен из нержавеющей стали, шланг в оплетке из прочной полиамидной нити. Шланг выдвигается на 45 см.

Два режима струи: аэрированная струя и режим «душ». Переключение режимов производится кнопкой на внутренней стороне излива.

Перед установкой

- Важно: для нормального функционирования смесителя давление воды должно быть 0,3 МПа (разница давления горячей и холодной воды, ±10%).
- Максимальная температура воды +75 °С.
- Рекомендуется установка фильтров грубой очистки воды для холодной и для горячей воды (не более 100 мкр).

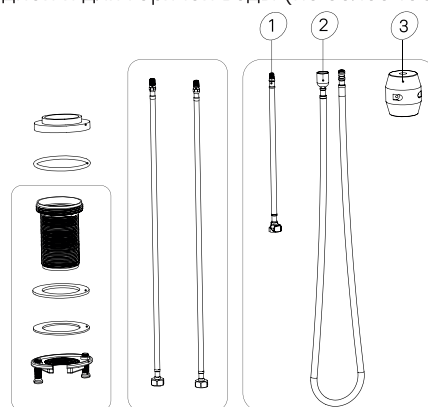


Рис. 1/1-сур.

Установка смесителя

Для правильной установки рекомендуем обратиться к квалифицированным специалистам.

1. Перекройте воду в системе водоснабжения.
2. Присоедините гибкую подводку к смесителю. Закрепите смеситель на рабочей поверхности, используя входящий в комплект набор крепежа.
3. Установите груз (рис.1, деталь №3) на шланг (рис.1, деталь №2). Соедините шланги (рис.1, детали №1 и №2) до характерного щелчка.
4. Подключение смесителя следует производить с открученным аэратором, чтобы не засорить его при первом включении воды.
5. Включите систему водоснабжения и проверьте герметичность всех соединений при выключенном смесителе. При необходимости произведите дополнительную затяжку и герметизацию соединений.
6. Ненадолго включите холодную и горячую воду в смесителе, после чего выключите смеситель и установите (прикрутите) аэратор на место.

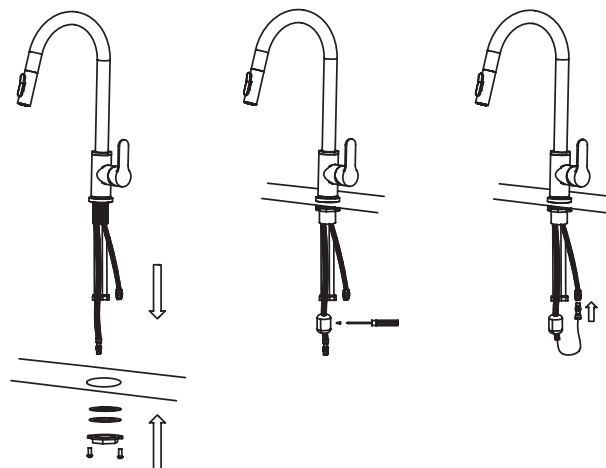
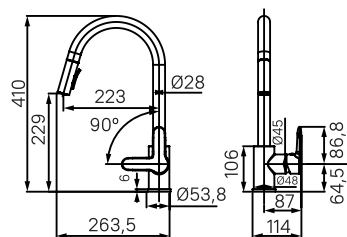


Рис. 2/2-сур.

Профилактика и уход за изделием

Необходимо регулярно очищать поверхность смесителя щадящими моющими средствами для металлических поверхностей, чтобы на нем не образовывались пятна. Не оставляйте моющее средство на поверхности больше 5 минут. Тщательно смывайте средство водой. Для ухода за смесителем запрещается использовать абразивные вещества и материалы, а также химические средства с высоким содержанием кислот и/или щелочи. Чтобы избежать поломки смесителя, исключите риск замерзания в нем воды.

Орнату және пайдалану жөніндегі нұсқаулық



Жылжымалы шүмегі бар ас үйге арналған араластырғыш Cuba.

Құрметті сатып алушы!
IDDIS® қоспалауышын таңдағаныңыз үшін рахмет.

Жинақтау

- | | |
|-----------------------------|-----------|
| 1. Қоспалауыш | 1 дана. |
| 2. Икемді жеткізгіш | 2 дана. |
| 3. Сомынмен бекіту жиынтығы | 1 дана. |
| 4. Тұғыр | 1 дана. |
| 5. Жылжымалы шүмек жиынтығы | 1 жиынтық |
| 6. Орнату нұсқаулығы | 1 дана. |
| 7. Кепілдік талоны | 1 дана. |

Сипаттамалары

Ас үйге арналған араластырғыш тот баспайтын болаттан жасалған, шланг берік полиамидті жіптен жасалған. Шланг 45 см-ге созылады.

Ағынның екі режимі: ауаланған ағын және «душ» режимі. Режимдерді ауыстырып қосу шүмектің ішкі жағындағы батырмамен жүргізіледі.

Орнату алдында

- Маңызды: қоспалауыштың қалыпты жұмыс істеуі үшін су қысымы 0,3 МПа болуы керек (ыстық және суық су қысымының айырмашылығы, ±10%).
- Судың максималды температурасы +75 °С.
- Суық және ыстық су үшін суды қаралап тазарту сүзгілерін орнату ұсынылады (100 мкр артық емес).

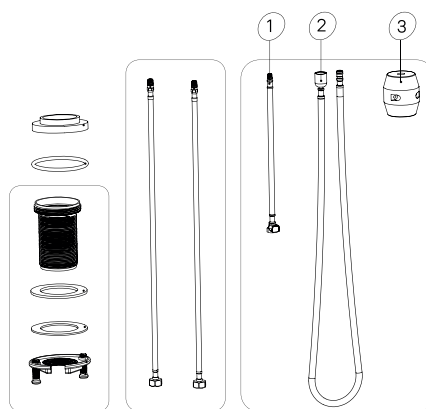


Рис. 1/1-сур.

Араластырғышты орнату

Дұрыс орнату үшін білікті мамандарға жүгінуді ұсынамыз.

1. Сумен жабдықтау жүйесіндегі суды жабыңыз.
2. Араластырғышқа икемді жалғағышты қосыңыз. Жинаққа кіретін бекітпелер жиынтығын қолдана отырып, араластырғышты жұмыс бетіне бекітіңіз.
3. Жүкті (1-сурет, №3-бөлік) шлангқа орнатыңыз (1-сурет, №2-бөлік). Шлангтарды қосыңыз (1-сурет, №1 және №2 бөліктер) сипаттамалық шертуге дейін.
4. Араластырғышты қосу суды бірінші рет қосқан кезде бітеліп қалмас үшін бұралған аэратормен жасалуы керек.
5. Сумен жабдықтау жүйесін қосыңыз және қоспалауыш өшірілген кезде барлық қосылыстардың тығыздығын тексеріңіз. Қажет болса, қосылыстарды қосымша қатайтыңыз және тығыздаңыз.
6. Қысқа уақытқа суық және ыстық суды қоспалауышқа қосыңыз, содан кейін қоспалауышты өшіріп, аэраторды орнына орнатыңыз (бұраңыз).

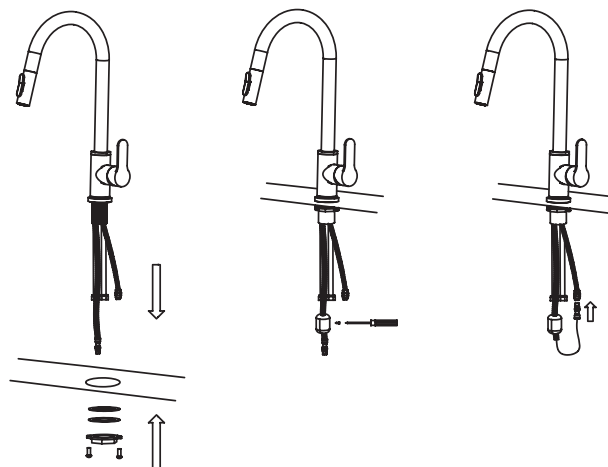


Рис. 2/2-сур.

Бұйымның профилактикасы және күтімі

Араластырғыштың бетін металл беттерге арналған жұмсақ жуғыш заттармен үнемі тазартып отыру керек, сонда дақтар пайда болмайды. Жуғыш затты бетіне 5 минуттан артық қалдырмаңыз. Өнімді сумен жақсылап шайыңыз. Қоспалауышты күту үшін абразивті заттар мен материалдарды, сондай-ақ құрамында қышқылдар және/немесе сілтілер көп химиялық заттарды қолдануға тыйым салынады. Қоспалауыштың сынуын болдырмас үшін ондағы судың қатып қалу қаупін болдырмаңыз.