



Паспорт изделия

Мойка для кухни из нержавеющей стали Стрит Эс (Strit S), арт. STR48S0i77

Уважаемый покупатель!

Благодарим вас за выбор мойки IDDIS®.

Комплектация:

- | | |
|--|----------|
| 1. Мойка для кухни из нержавеющей стали | 1 шт. |
| 2. Комплект креплений | 1 шт. |
| 3. Уплотнительная лента | 1 шт. |
| 4. Упаковка с шаблоном для выреза отверстия в столешнице | 1 шт. |
| 5. Инструкция и гарантийный талон | 1 компл. |

Во всех моделях моек из нержавеющей стали IDDIS® диаметр отверстия под сифон – 90 мм, диаметр отверстия для крепления смесителя - 35 мм.

Описание продукта

Мойка стальная STR48S0i77, цвет – сатин. Размер: 485x485 мм. Материал – нержавеющая сталь марки 304, толщина стали 0,8 мм, резиновые накладки и антишумовое покрытие по всей поверхности мойки.

Установка мойки*

*Для правильной установки рекомендуем обратиться к квалифицированным специалистам.

1. Определите в каком месте будет установлена мойка.
2. Подготовьте подачу и слив воды.
3. Следуйте схеме установки на рис. 1.

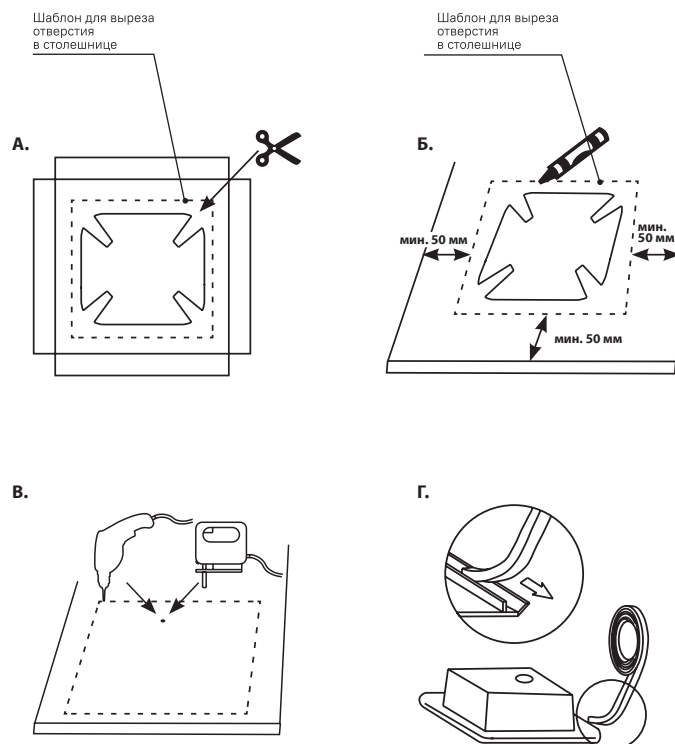
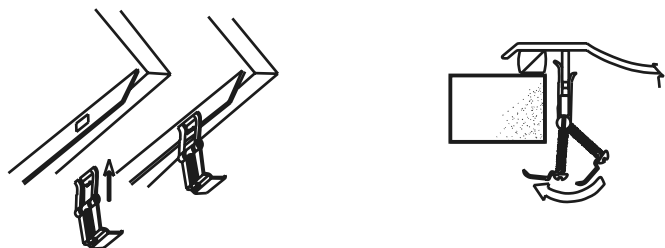


Рис. 1



Профилактика и уход за изделием

Необходимо регулярно очищать поверхность мойки щадящими моющими средствами, чтобы на изделии не появлялись сильные загрязнения.

Не оставляйте моющее средство на поверхности больше 5 минут. Тщательно смывайте средство водой. Для ухода за мойкой запрещается использовать абразивные вещества и материалы, а также химические средства с высоким содержанием кислот и/или щелочи.

Для сохранения антикоррозийных свойств стали не оставляйте на поверхности мойки изделия из ржавеющих металлов на длительное время. Чтобы избежать поломки изделия, исключите риск замерзания в нём воды.

Гарантийные обязательства

Гарантийный срок на мойку составляет 15 лет, на сифон, выпуск и крепления – 1 год. Гарантийный срок исчисляется с даты приобретения товара.

Срок службы изделия 20 лет.

Разработано и произведено по заказу уполномоченной организации, принимающей претензии, владельца торговой марки IDDIS®, поставщиком: ООО «СКЛ», местонахождение: Россия, 198095, г. Санкт-Петербург, пер. Химический, д. 1, лит. АВ, офис 416. Изготовлено в Китае.

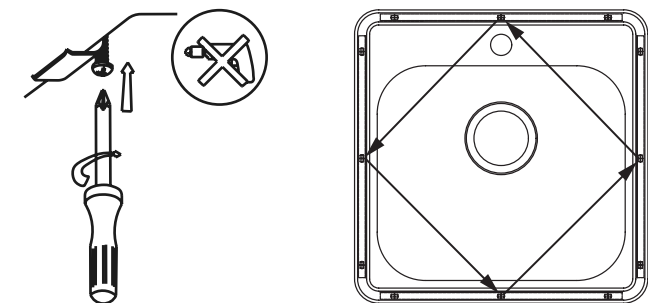


Схема затягивания





Өнімнің паспорты

Тот баспайтын болаттан жасалған ас үйге арналған жуғыш Стрит Эс (Strit S), арт. STR48S0i77

Құрметті сатып алушы!

IDDIS® жуғышын таңдағаныңыз үшін алғыс айтамыз.

Комплектация:

- | | |
|---|----------|
| 1. Тот баспайтын болаттан жасалған ас үйге арналған жуғыш | 1 дана. |
| 2. Бекітпелер жиынтығы | 1 дана. |
| 3. Тығыздау таспасы | 1 дана. |
| 4. Үстелдің үстіңгі тақтайындағы тесікті кесуге арналған шаблонмен қаптау | 1 дана. |
| 5. Нұсқаулық және кепілдік талоны | 1 жиынт. |

IDDIS® тоттанбайтын болаттан жасалған жуғыштарының барлық үлгілерінде сифонға арналған саңылаудың диаметрі – 90 мм, қоспалауышты бекітуге арналған саңылаудың диаметрі – 35 мм.

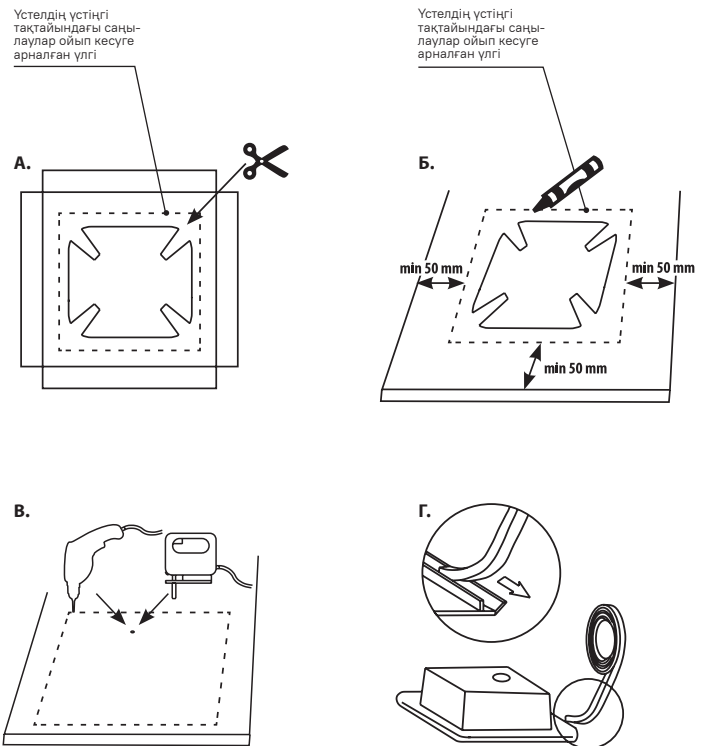
Өнім сипаттамасы

Болат жуғыш, арт. STR48S0i77, түсі – сатин, өлшемі: 485x485 мм. Материалы – 304 баспайтын болат, болат қалыңдығы 0,8 мм, резеңке төсемдер және жуғыштың бүкіл беті бойынша шуға қарсы жабын.

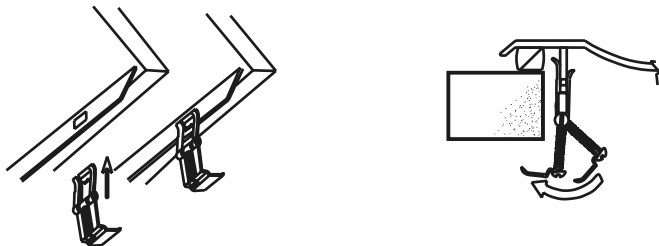
Жуғышты орнату *

* Дұрыс орнату үшін білікті мамандарға хабарласуды ұсынамыз.

1. Жуғыштың қай жерде орнатылатынын анықтаңыз.
2. Сүмен жабдықтауды және ағызуды дайындаңыз.
3. 1-сур орнату үлгісін орындаңыз.



1-сур.



Бұйымның алдын алу және күту

Жуғыштың бетін жұмсақ жуғыш заттармен үнемі тазартып отыру керек, сондықтан өнімде қатты ластану пайда болмайды.

Жуғыш затты бетінде 5 минуттан артық қалдырмаңыз. Құралды сүмен жақсылап шайыңыз. Жуғышты күту үшін абразивті заттар мен материалдарды, сондай-ақ құрамында қышқылдар және/немесе сілтілер көп химиялық заттарды қолдануға тыйым салынады.

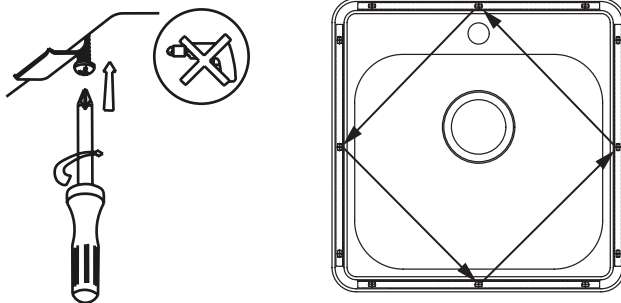
Болаттың қорғаныш қасиеттерін сақтау үшін жуғыш заттың бетіне коррозиялық металдардан жасалған бұйымдарды ұзақ уақытқа қалдырмаңыз. Бұйымның сынуын болдырмау үшін ондағы судың қатып қалу қаупін болдырмаңыз.

Кепілдік міндеттемелер

Жууға кепілдік мерзімі – 15 жыл, сифонға, шығарылымға және бекіткішке – 1 жыл. Кепілдік мерзімі тауарды сатып алған күннен бастап есептеледі.

Өнімнің қызмет ету мерзімі – 20 жыл.

Шағымдарды қабылдайтын уәкілетті ұйымның, Milardo® сауда маркасының иесінің, жеткізушінің тапсырысы бойынша өзірленген және өндірілген: «СКЛ» ЖШҚ, орналасқан жері: Ресей, 198095, Санкт–Петербург, қиылыс Химический, 1–үй, АВ лит., 416 кеңсе. Қытайда жасалған.



Тығыздау үлгісі

