



RUS

ПАСПОРТ ИЗДЕЛИЯ

Душевая система с тропическим душем, ручным душем и изливом Aiger

Уважаемый покупатель! Благодарим вас за выбор продукции IDDIS®. Она изготавливается из высококачественных материалов и прослужит вам не менее 25 лет при соблюдении правил установки и эксплуатации изделия. Продукция IDDIS® проходит тщательный контроль на всех этапах производства и имеет все необходимые сертификаты.

Комплектация

1. Корпус смесителя	1 шт.
2. Ручка смесителя	1 шт.
3. Ручка дивертора	1 шт.
4. Декоративная накладка смесителя	1 шт.
5. Держатель для лейки, регулируемый	1 шт.
6. Шланг для душа	1 шт.
7. Кронштейн для тропического душа	1 шт.
8. Верхняя лейка	1 шт.
9. Лейка для душа	1 шт.
10. Настенный излив	1 шт.
11. Декоративная накладка излива	1 шт.
12. Комплект крепежа смесителя	1 компл.
13. Комплект крепежа выхода для шланга	1 компл.
14. Комплект крепежа кронштейна для тропического душа	1 компл.
15. Комплект крепежа настенного излива	1 компл.
16. Комплект крепежа держателя для лейки	1 компл.

БҰЙЫМНЫҢ ТӨЛҚҰЖАТЫ

Тропикалық себезгісі бар қол себезгісі бар себезгі жүйесі Aiger

Құрметті тұтынушы! IDDIS® өнімін таңдағаныңыз үшін сізге алғыс айтамыз. Біздің өніміміз жоғары сапалы материалдардан дайындалады бұйымды орнату және пайдалану ережелерін сақтаған кезде сіз үшін кем дегенде 25 жыл қызмет етеді. IDDIS® өнімі өндірістің барлық кезеңдерінде мұқият бақылаудан өтеді және барлық қажетті сертификаттары бар.

Жиынтықтылығы

1. Қатынастырғыштың тұрқы	1 дана.
2. Қатынастырғыштың тұтқасы	1 дана.
3. Дивертор тұтқасы	1 дана.
4. Қатынастырғыштың сәндік қаптамасы	1 дана.
5. Себезгіге арналған құйғыш	1 дана.
6. Себезгіге арналған шланг	1 дана.
7. Тропикалық душқа арналған кронштейн	1 дана.
8. Тропикалық душ	1 дана.
9. Душқа арналған су сепкіш	1 дана.
10. Қабырғалық шүмек	1 дана.
11. Сәндік шүмек төсемі	1 дана.
12. Қоспалағышты бекіту жинағы	1 жинақ
13. Шланг шығатын бекітікіштер жинағы	1 жинақ
14. Тропикалық себезгіге арналған кронштейнді бекіту жинағы	1 жинақ
15. Қабырғалық шүмекті бекіту жинағы	1 жинақ
16. Суару ыдысының ұстағышын орнату жинағы	1 жинақ

KZ

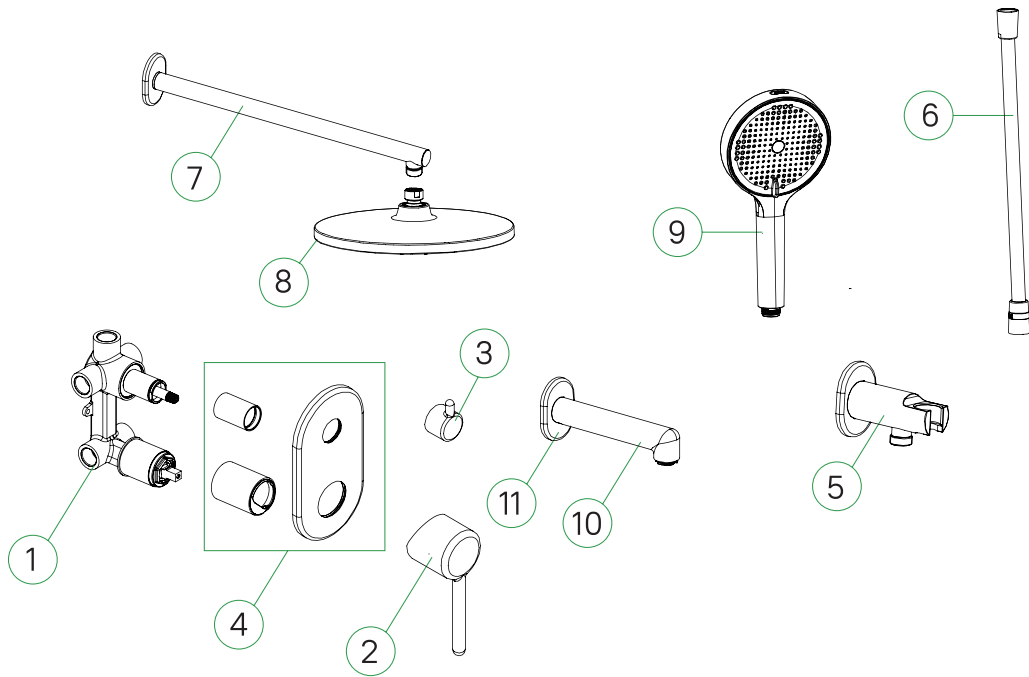


Рис. 1 / 1 сур.

Инструкция по установке

Для правильной и качественной установки настоятельно рекомендуем воспользоваться услугами квалифицированных специалистов. Квалифицированными специалистами являются сотрудники организаций и индивидуальные предприниматели, одним из основных видов деятельности которых является оказание услуг по установке, наладке и подключению санитарно-технических изделий к системе водоснабжения и водоотведения.

ВАЖНО! Перед финишной отделкой необходимо проверить корректность работы смесителя и душевых аксессуаров (подать воду в смеситель и убедиться в правильном функционировании изделия).

1. Подготовьте нишу для установки корпуса смесителя, справочные размеры глубины ниши и ее размеры указаны на рисунке 2.1. Вставьте корпус смесителя в подготовленную нишу. Подключите трубы системы водоснабжения. Откройте подачу воды и убедитесь, в герметичности всех соединений при закрытом положении смесителя.

2. На время отделки стены цветные части корпуса смесителя и дивертора необходимо снять, и одеть пластиковые колпаки.

После окончания отделки стены пластиковые колпаки снимаются, устанавливаются цветные части корпуса смесителя, декоративная панель, ручка смесителя и дивертора.

3. Накрутите кронштейн для тропического душа через декоративный отражатель в подготовленное отверстие в стене, предварительно уплотнив резьбовую часть изоляционным материалом. При этом положение выхода для тропического душа должно быть направлено вертикально вниз.
4. Накрутите выход для шланга через декоративный отражатель в подготовленное отверстие в стене, предварительно уплотнив резьбовую часть изоляционным материалом. При этом положение непосредственно выхода для шланга должно быть направлено вертикально вниз.
5. Накрутите настенный излив для ванны через декоративный отражатель в подготовленное отверстие в стене, предварительно уплотнив резьбовую часть изоляционным материалом.
6. Закрепите держатель для лейки к стене при помощи крепежа как показано на рисунке 2.6. Проверьте, что в обеих гайках душевого шланга лежат уплотнительные прокладки. Накрутите шланг на резьбовой выход. Накрутите лейку ручного душа в другую гайку шланга. Поместите лейку в держатель.

Откройте подачу холодной и горячей воды на небольшой промежуток времени, проверьте работоспособность элементов душевой системы, после чего закройте подачу воды.

Орнату жөніндегі нұсқаулық

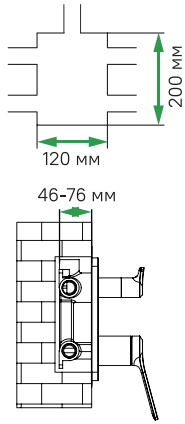
Дұрыс және сапалы орнату үшін білікті мамандардың қызметін пайдалануға кеңес береміз. Білікті мамандар қызметінің негізгі түрлерінің бірі болып санитарлық-техникалық бұйымдарды орнату, күйлеу және сумен қамту жүйесіне жалғау және суды бұру қызметтерін көрсететін ұйымдар мен жеке кәсіпкерлердің қызметкерлері болып табылады.

МАҢЫЗДЫ! Аяқтамас бұрын қоспалағыш пен себезгі аксессуарларының дұрыстығын тексеру керек (қоспалағышқа су құйып, бұйымның дұрыс жұмыс істейтініне көз жеткізіңіз).

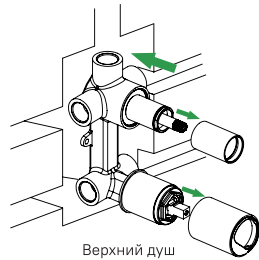
1. Араластырғыш корпусын орнату үшін тауашаны дайындаңыз, тауашаның тереңдігінің анықтамалық өлшемдері және оның өлшемдері 2.1-суретте көрсетілген. Араластырғыштың корпусын дайындалған тауашаға салыңыз. Сумен жабдықтау құбырлар жүйесін қосыңыз. Су бергішті ашыңыз және араластырғыш жабық тұрған кезде барлық қосылыстардың герметикалығына көз жеткізіңіз. Қабырғаны әрлеу кезінде араластырғыш пен дивертор корпусының түрлі-түсті бөліктерін алып тастап, пластикалық қақпақтарды кигізу керек.
2. Қабырғаны әрлеу аяқталғаннан кейін пластикалық қақпақтар алынып тасталады, араластырғыш корпусының түрлі-түсті бөліктері, сәндік панель, араластырғыш пен дивертордың тұтқасы орнатылады.
3. Тропикалық себезгі кронштейнін сәндік тойтарғыш арқылы қабырғадағы дайындалған тесікке бұраңыз, бұрандалы бөлікті оқшаулағыш материалмен алдын ала тығыздаңыз. Бұл жағдайда тропикалық себезгіге арналған шығу орны тігінен төмен қарай бағытталуы керек.
4. Шлангтың шығуын сәндік тойтарғыш арқылы (егер жинақпен қарастырылса) қабырғадағы дайындалған тесікке бұраңыз, бұрандалы бөлікті оқшаулағыш материалмен алдын ала тығыздаңыз. Бұл жағдайда шланг үшін тікелей шығу орны тігінен төмен бағытталуы керек.
5. Қабырғаға арналған ваннаға арналған шүмекті сәндік тойтарғыш арқылы қабырғадағы дайындалған тесікке бұраңыз, бұрандалы бөлікті оқшаулағыш материалмен алдын ала тығыздаңыз.
6. Себезгі ұстағышын қабырғаға 2.6-суретте көрсетілгендей бекіткіш көмегімен бекітіңіз. Душ шланғысының екі сомынында да тығыздағыш төсемдер бар-жоғын тексеріңіз. Шлангты бұрандалы шықпаға бұраңыз. Қол душының шланғысын басқа шланг сомынына бұраңыз. Себезгіні ұстағышқа орналастырыңыз.

Қысқа уақыт ішіне суық және ыстық сумен жабдықтауды ашыңыз, себезгі жүйесінің элементтерінің жұмыс қабілетін тексеріңіз, содан кейін сумен жабдықтауды жабыңыз.

1.



Подключение смесителя
на 3 выхода / 3 шығыс



Верхний душ
Үстіңгі душ

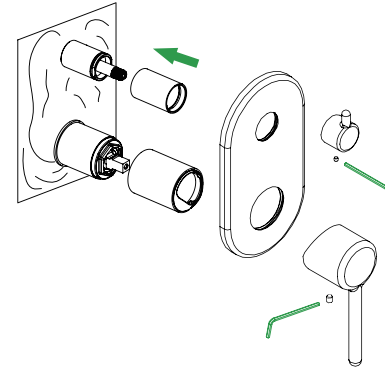
Излив
Шүмек

Горячая вода
Ыстық су

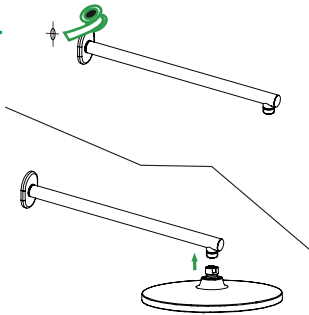
Ручной душ
Қол душ

Холодная вода
Суық су

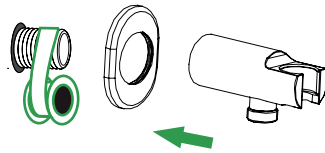
2.



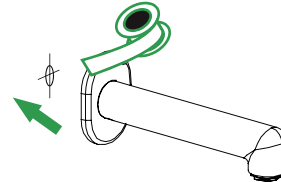
3.



4.



5.



6.

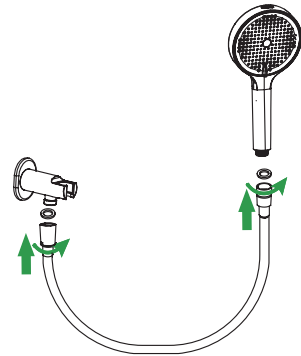


Рис. 2 / 2 сур.

Область применения

Смесители для умывальников, раковин, ванн, душа, биде предназначены для смешивания и подачи холодной и горячей (с температурой до 75 °С) воды, поступающей из централизованных или местных систем холодного и горячего водоснабжения при рабочем давлении от 0,05 до 0,6 МПа.

Внимание: для нормального функционирования смесителей показатель давления воды должен быть равен 0,3 МПа (разница давления горячей и холодной воды $\pm 10\%$). Максимальная температура воды +75 °С.

Рекомендуется установка фильтров грубой очистки воды не более 100 мкр как для холодной, так и для горячей воды.

Во избежание повреждения гальванопокрытия используйте в необходимых случаях инструмент с мягкими накладками.

Технические характеристики

- Диапазон рабочего давления: 0,05–0,6 МПа;
- Диапазон рекомендованного давления: 0,3 МПа $\pm 10\%$;
- Диапазон рекомендованной температуры: 10 °С – 75 °С;
- Материал корпуса смесителя и присоединительных деталей: латунь ЛЦ40С / нержавеющая сталь;
- Расход воды при давлении 0,3 МПа: на ручную лейку 13 л/мин; на верхнюю лейку 15 л/мин; на излив 13 л/мин;
- Размер резьбы для подключения к трубопроводной сети: G1/2.

Профилактика и уход за изделием

Во избежание появления пятен на душевой системе необходимо регулярно очищать ее щадящими моющими средствами. Не оставляйте надолго моющее средство на поверхности, после применения тщательно промойте ее водой. При уходе за смесителем **ЗАПРЕЩАЕТСЯ** использовать абразивные вещества и материалы, а также химические вещества, содержащие высокий процент кислот и щелочи. Во избежание поломки смесителя необходимо исключить возможность замерзания в нем воды.

В случае уменьшения напора воды из лейки ручного или тропического душа, необходимо извлечь уплотнительную прокладку с фильтром, промыть её и установить на место.

Қолданылу саласы

Тропикалық себезгісі бар жасырын құрастырылатын себезгі жүйесі араластырғыштар 0,05-тен 0,6 МПа-ға дейінгі жұмыс қысымы жағдайында суық және ыстық сумен жабдықтаудың орталықтандырылған немесе жергілікті жүйелерінен келіп түсетін суық және ыстық суды (75 °С-ге дейінгі температурада) араластыру мен беруге арналған.

Назар аударыңыз: араластырғыштың қалыпты қызмет етуі үшін судың қысымы 0,3 МПа-ға тең болу керек (ыстық су мен салқын су қысымының айырмашылығы $\pm 10\%$). Судың ең жоғары температурасы +75 °С.

Салқын су мен ыстық су үшін 100 мкр-ден аспайтын су тазартқыш сүзгілерді орнату ұсынылады.

Гальвандық жабынның зақымдалуына жол бермеу үшін қажетті жағдайда жұмсақ бастырмалары бар құралды пайдаланыңыз.

Техникалық сипаттамалары

- Жұмыс қысымының диапазоны: 0,05-0,6 МПа;
- Ұсынылған қысым диапазоны: 0,3 МПа $\pm 10\%$;
- Ұсынылған температура диапазоны: 10 °С – 75 °С;
- Араластырғыш корпусы мен жалғау бөлшектерінің материалы: ЛЦ40С жез / тот-баспайтын болат;
- 0,3 МПа қысым кезіндегі су шығыны: қолмен құю үшін 13 л/мин; жоғарғы душқа 15 л/мин; төгуге 13 л/мин;
- Құбыр желісіне қосылуға арналған бұранда өлшемі: G1/2.

Бұйымның профилактикасы және оған күтім жасау

Душ жүйесінде дақтардың пайда болуын болдырмау үшін оны жұмсақ жуғыш заттармен үнемі тазалап отыру керек. Жуғыш затты беткі қабатта ұзақ уақытқа қалдырмаңыз, қолданғаннан кейін сумен мұқият жуып тастаңыз. Араластырғышқа күтім жасалған кезде абразивтік құралдар мен материалдарды, сондай-ақ құрамындағы қышқылдар мен сілтінің пайызы жоғары агрессивтік жуғыш заттарды пайдалануға **ТҮЙІМ САЛЫНАДЫ**. Араластырғыш сынып қалмауы үшін, оның ішіндегі судың қатып қалуына жол бермеу қажет.

Қол немесе тропикалық себезгі басындағы судың қысымы төмендеген жағдайда, сүзгісі бар тығыздағыш төсемді алып тастап, оны шайып, орнына қою керек.

Транспортировка и хранение

Смесители следует перевозить любым видом транспорта с предохранением их от попадания атмосферных осадков и механических повреждений в транспортных средствах согласно правилам перевозки грузов, действующим на каждом виде транспорта.

Смесители необходимо хранить в сухих закрытых помещениях при температуре от -10 до +20 °C и относительной влажности не более 65% на расстоянии не менее 1 метра от отопительных приборов с предохранением от попадания на изделия солнечных лучей. В помещении не рекомендуется хранить химически активные вещества, разлагающие пластмассу, лакокрасочные и полимерные покрытия.

Гарантийные обязательства

Данные гарантийные обязательства дают право на бесплатное устранение заводских дефектов изделия в течение гарантийного срока.

Гарантийный срок и срок службы:

- на смеситель, гарантийный срок – 10 лет, срок службы – 25 лет (за исключением перечисленных ниже элементов смесителя);
- на картридж, кран-буксы, дивертор (переключатель душ/излив), гибкую подводку, резиновые уплотнители в неподвижных соединениях, на эксцентрики, гарантийный срок – 5 лет, срок службы – 5 лет;
- на душевые аксессуары (лейка, держатель лейки, шланг), резиновые уплотнители на подвижных соединениях – 3 года, срок службы – 5 лет.

В случае использования изделия в офисах, предприятиях сферы обслуживания, общественного питания, здравоохранения и т. п. гарантийный срок составляет 1 год.

Гарантийный срок исчисляется с даты приобретения товара в розничной торговой сети при условии соблюдения всех правил установки и эксплуатации изделия.

Для подтверждения даты покупки необходимо предъявить кассовый и товарный чеки и правильно заполненный настоящий гарантийный талон с указанием артикула изделия, даты продажи и с четкой подписью продавца и/или печатью торгующей организации. При установке, сборке и уходе за изделием руководствуйтесь инструкцией по установке и эксплуатации.

В случае неисправности необходимо обратиться к специалистам, производившим установку, для устранения дефектов негарантийного характера и только затем – в сервисный центр.

Тасымалдау және сақтау

Тропикалық себезгісі бар жасырын құрастырылатын себезгі жүйесарды көліктің әрбір түрінде қолданылатын жүк тасымалдау ережелеріне сәйкес, кез келген түрдегі көлікпен бұйымға атмосфералық жауын-шашын мен механикалық зақымдардың түсуін болдырмай тасымалдау керек.

Араластырғыштарды құрғақ жабық бөлмелерде –10-нан +20 °C-ге дейінгі температурада және 65%-дан аспайтын ылғалдылықта жылыту аспаптарынан кемінде 1 метр қашықтықта бұйымға күн сәулесінің түсуін болдырмай сақтау қажет. Бөлмеде химиялық белсенді заттарды, ыдырайтын пластмассаны, лак-бояу және полимерлік жабынды сақтауға болмайды.

Кепілдік міндеттемелер

Осы кепілдік міндеттемелер бұйымның зауыттық ақауларын кепілдік мерзімі ішінде тегін кетірге құқық береді.

Кепілдік мерзімі мынадай уақытты құрады:

- араластырғышқа, кепілдік – 10 жыл, мерзімі – 25 жыл (төменде аталған араластырғыштарды ескермегенде);
- картриджге, кран-букске, диверторға (душты ауыстырып-қосқыш/төгу), иілімді өткізгішке, жоғары жағында құйғышы бар жоғарғы душтың жоғарғы қарнағына (жоғарғы жағында құйғышы бар араластырғыштың үлгілерінде), жылжымайтын қосылыстардағы рәзеңке тығыздағыштарда, эксцентриктерге, кепілдік – 5 жыл, мерзімі – 5 жыл;
- душқа арналған керек-жарақтарға (құйғыш, құйғыштың ұстағышы, құбыршек), жылжымалы қосылыстардағы рәзеңке тығыздағыштар – 3 жыл, мерзімі – 5 жыл.

Бұйымды кеңселерде, қызмет көрсету, қоғамдық тамақтану, денсаулық сақтау және т.б. салалардағы кәсіпорындарда пайдаланған кезде кепілдік мерзімі 1 жыл.

Кепілдік мерзімі орнату және пайдалану ережелерін сақтаған кезде тауарды бөлшек сауда желілерінде сатып алған күннен бастап есептеледі.

Сатып алу күнін растау үшін кассалық және тауарлық чектерді, сондай-ақ бұйымның артикулы, сатылған күні және сатушының нақты қолы және/немесе сатқан ұйымның мөрі бар және дұрыс толтырылған осы кепілдік талонын көрсету қажет. Бұйымды орнатқан, құрастыру және күтім жасаған кезде орнату және пайдалану жөніндегі нұсқаулықты басшылыққа алыңыз.

Ақаулық пайда болған жағдайда кепілдік сипаты жоқ ақауларды жою үшін орнатуды

Работы по настройке и регулировке изделия входят в обязанности специалиста, осуществляющего монтаж (установку), и не являются поводом для обращения в сервисный центр.

Данные гарантийные обязательства дополняют права потребителей, установленные действующим законодательством РФ, и ни в коем случае их не ограничивают. Решения о целесообразности выезда мастера сервисной службы на место установки изделия, а также замены и ремонта неисправных узлов или всего изделия принимаются сервисным центром. Заменяемые детали переходят в собственность сервисного центра.

Изготовитель оставляет за собой право вносить в конструкцию и комплектацию изменения, не ухудшающие технические и эксплуатационные характеристики продукта.

Гарантия не распространяется:

- на дефекты, возникшие в результате транспортных повреждений при перевозке изделия после передачи его покупателю;
- на дефекты, возникшие в случае некавалифицированной установки изделия;
- на не зависящие от производителя причины (перепады давления в водопроводной сети, пожар, низкое качество и загрязненность воды и т. п.);
- на механические повреждения, следы воздействия химических и абразивных веществ, вызванные использованием агрессивных моющих средств;
- на несоблюдение требований инструкции по обслуживанию и уходу;
- в случае использования запчастей другого производителя;
- в случае использования изделия не по назначению;
- в случае эксплуатации изделия при температуре ниже 0 °С;
- на дефекты, вызванные естественным износом изделия и его составных частей: уплотнителей, сальников, прокладок, декоративных накладок, аэраторов (при уменьшении напора воды необходимо открыть аэратор, промыть его и установить обратно).

жүргізіген мамандарға және содан кейін ғана сервистік орталыққа хабарласу керек. Бұйымды күйлеу және ретке келтіру жөніндегі жұмыстар монтаждауды (орнатуды) жүргізген маманның міндеттеріне кіреді және сервистік орталыққа хабарласу үшін себеп болып табылмайды.

Аталмыш кепілдік міндеттемелері РФ-ң қолданыстағы заңнамасымен белгіленген тұтынушылардың құқықтарын толықтырады және еш жағдайда оларды шектемейді. Қызмет көрсету шеберінің бұйымды орнату орнынан келуінің орындылығы туралы, сондай-ақ ақаулы түйіндерді немесе барлық бұйымды алмастыру туралы шешімді сервистік орталық қабылдайды. Алмастырылған бөлшектер сервистік орталықтың меншігіне өтеді.

Өндіруші өнімнің техникалық және пайдалану сипаттамаларын нашарлатпайтын құрылымы мен жиынтықталуына өзгерістер енгізу құқығын өзінде қалдырады.

Кепілдік таралмайды:

- бұйымды сатып алушыға табыстағаннан кейін тасымалдау кезінде зақымдалу нәтижесінде туындаған ақауларға;
- бұйымды біліксіз орнату салдарынан туындаған ақауларға;
- өндірушіге тәуелденбейтін себептерге (су өткізу желісінде қысымның ауытқуы, өрт, судың төмен сапасы мен ластануы және т.с.с.);
- механикалық зақымдарға, агрессивтік жуғыш заттарды пайдалану салдарынан химиялық және абразивтік заттардың әсер ету іздеріне;
- қызмет көрсету және күтім жасау жөніндегі нұсқаулықтың талаптарын сақтамаған кезде;
- басқа өндірушінің қосалқы бөлшектерін пайдаланған жағдайда;
- бұйымды тағайындалуы бойынша пайдаланбаған жағдайда;
- бұйым 0 °С-ден төмен температурада пайдаланылған кезде;
- бұйым мен оның қосалқы бөлшектерінің табиғи тозуымен болған ақауларға: нығыздағыштардың, тығыздамалардың, төсемелердің, сәнді бастырмалардың, аэраторлардың (су қысымы азайған кезде аэраторды бұрап шығарып, жуып, қайтадан орнату қажет).

Отметки о продаже изделия

Внешний вид и комплектация изделия проверяются в момент покупки.
Модель:

Мне предоставлена вся информация о приобретенном товаре. Претензий к внешнему виду и комплектности изделия не имею, с гарантийными условиями, инструкциями по монтажу, обслуживанию и уходу за изделием ознакомлен.

Подпись продавца:

Сатушының қолы:

Дата продажи:

Сатылған күн:

Фирма-продавец:

Сатушы-фирма:

М.П.

М.О.

Отметки сервисного центра:

СЛУЖБА СЕРВИСА ОТВЕЧАЕТ
НА ВАШИ ВОПРОСЫ 24/7 ПО ТЕЛЕФОНУ

8 800 234-77-67

Звонок по России бесплатный.

Телефоны сервисов в других странах присутствия уточняйте на сайте iddis.ru,
а стоимость звонка – у вашего телефонного оператора.

По данным телефонам вы можете обратиться по вопросам:

- сервисного обслуживания;
- гарантийного обслуживания;
- информационной поддержки по продукции.

Сервисные центры действуют в городах Российской Федерации, Беларуси, Казахстана и Кыргызстана. Дополнительную информацию вы можете найти на сайте www.iddis.ru.

Разработано и произведено по заказу уполномоченной организации,
принимающей претензии, владельца торговой марки IDDIS®, поставщиком.

PASSPORT ART: i01.151; DATE: 12.2025.

Бұйымды сату тұрақлы белгілер

Бұйымның сыртқы түрі мен жиынтықтылығы сатып алған сәтте тексеріледі.
Үлгісі:

Маған сатып алған тауар туралы барлық ақпарат берілді. Бұйымның сыртқы түрі мен жиынтықтылығына қатысты кінәрат-талаптар қоймаймын, кепілдік шарттарымен, бұйымды монтаждау, қызмет көрсету және күтім жасау жөніндегі нұсқаулықтармен келісемін.

Қызмет көрсету орталығының белгілері:

СЕРВИС ҚЫЗМЕТІНІҢ БІРЫҢҒАЙ ТЕЛЕФОНЫ:

Қазақстандағы және басқа болу елдердегі сервистердің телефондары iddis.ru сайтында нақтылаңыз.

Қоңырау құны – сіздің телефон операторыңызда.

Осы телефон арқылы Сіз келесі сұрақтар бойынша хабарласа аласыз:

- сервистік қызмет көрсету;
- кепілдік қызмет көрсету;
- өнімдер бойынша ақпараттық қолдау.

Қазақстан Республикасының қалаларында жұмыс істейтін сервистік орталықтары бар қалалардың тізімін және қосымша ақпаратты Сіз сайттан таба аласыз www.iddis.ru.

Үкілетті ұйым болып табылатын IDDIS® ресейлік сауда маркасы иесінің тапсырысы бойынша әзірленген және өндірілген.