

Паспорт изделия

Мойка для кухни из нержавеющей стали Эдифис (Edifisce), арт. EDI54B0i77

Уважаемый покупатель!

Благодарим вас за выбор мойки IDDIS® Эдифис (Edifisce).

Комплектация:

- | | |
|---|----------|
| 1. Мойка для кухни из нержавеющей стали | 1 шт. |
| 2. Комплект креплений | 1 шт. |
| 3. Выпуск с переливом | 1 шт. |
| 4. Сифон | 1 шт. |
| 5. Инструкция и гарантийный талон | 1 компл. |

Во всех моделях моек из нержавеющей стали IDDIS® диаметр отверстия под сифон – 90 мм.

Описание продукта

Мойка стальная арт. EDI54B0i77, цвет – матовое золото. Размер: 540x440 мм. Материал – нержавеющая сталь марки 304, толщина стали 1 мм, резиновые наклейки и антишумовое покрытие по всей поверхности мойки.

Установка мойки*

*Для правильной установки рекомендуем обратиться к квалифицированным специалистам.

Подготовьте подачу и слив воды.

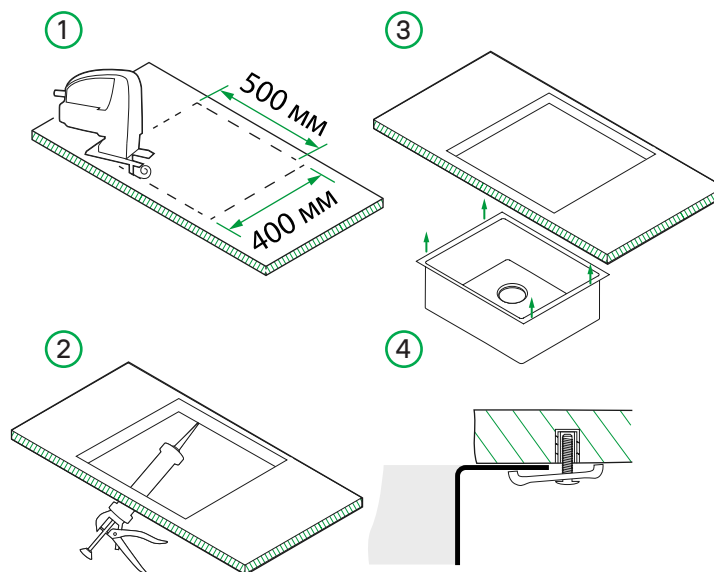
Подстольный монтаж мойки

При подстольном монтаже мойки устанавливаются в столешницы из влагостойких материалов: натуральный и искусственный камень (композитные), массив дерева. Следуйте схеме установки справа.



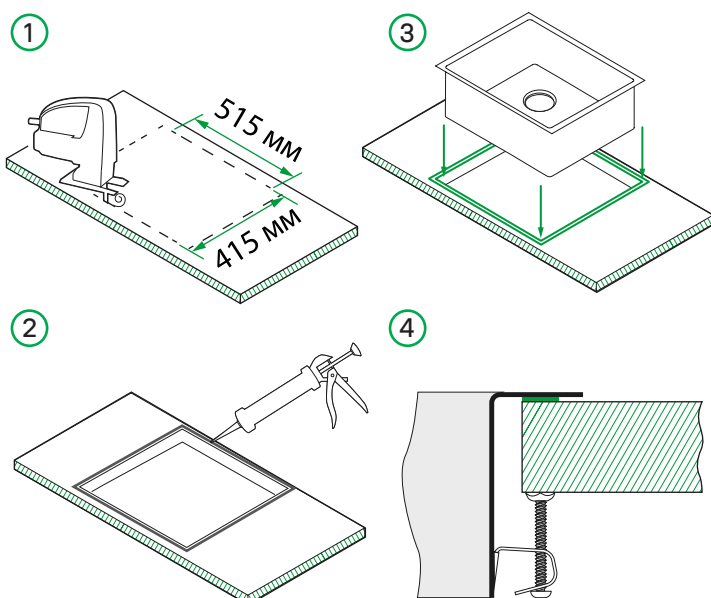
ГОСТ 34525-2019

Дата отгрузки:

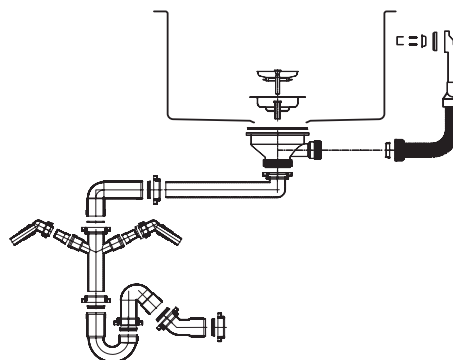


Врезной монтаж мойки

При врезном монтаже мойки устанавливаются в столешницы из любых материалов: натуральный и искусственный камень (композитные), массив дерева, ДСП и т.д. Следуйте схеме установки ниже.



Установка выпуска и сифона



Профилактика и уход за изделием

Необходимо регулярно очищать поверхность мойки щадящими моющими средствами, чтобы на изделии не появлялись сильные загрязнения.

Не оставляйте моющее средство на поверхности больше 5 минут. Тщательно смывайте средство водой. Для ухода за мойкой запрещается использовать абразивные вещества и материалы, а также химические средства с высоким содержанием кислот и/или щелочи.

Для сохранения антикоррозийных свойств стали не оставляйте на поверхности мойки изделия из ржавеющих металлов на длительное время. Чтобы избежать поломки изделия, исключите риск замерзания в нём воды.

Гарантийные обязательства

Гарантийный срок на мойку составляет 10 лет, на сифон, выпуск и крепления – 1 год. Гарантийный срок исчисляется с даты приобретения товара.

Срок службы изделия 15 лет.



Разработано и произведено по заказу уполномоченной организации, принимающей претензии, владельца торговой марки IDDIS®, поставщиком: ООО «СКЛ», местонахождение: Россия, 198095, г. Санкт-Петербург, пер. Химический, д. 1, лит. АВ, офис 416. Изготовлено в Китае.

Өнімнің паспорты

Тот баспайтын болаттан жасалған ас үйге арналған жуғыш Эдифис (Edifice), арт. EDI54B0i77

Құрметті сатып алушы!

IDDIS® Edifice жуғышын таңдағаныңыз үшін алғыс айтамыз.

Жинақтау:

- | | |
|---|----------|
| 1. Тот баспайтын болаттан жасалған ас үйге арналған жуғыш | 1 дана. |
| 2. Бекіткіштер жиынтығы | 1 дана. |
| 3. Асып төгілу шығарымымен | 1 дана. |
| 4. Сифон | 1 дана. |
| 5. Нұсқаулық және кепілдік талоны | 1 жиынт. |

Тот баспайтын болаттан жасалған IDDIS® жуғыштардың барлық модельдерінде сифон үшін тесік диаметрі - 90 мм.

Өнім сипаттамасы

Болат жуғыш, арт. EDI54B0i77, күңгірт алтын, өлшемі: 540x440 мм. Материалы – 304 тот баспайтын болат, болат қалыңдығы 1 мм, резеңке төсемдер және жуғыштың бүкіл беті бойынша шұға қарсы жабын.

Жуғышты орнату *

* Дұрыс орнату үшін білікті мамандарға хабарласуды ұсынамыз.

Сумен жабдықтауды және ағызуды дайындаңыз.

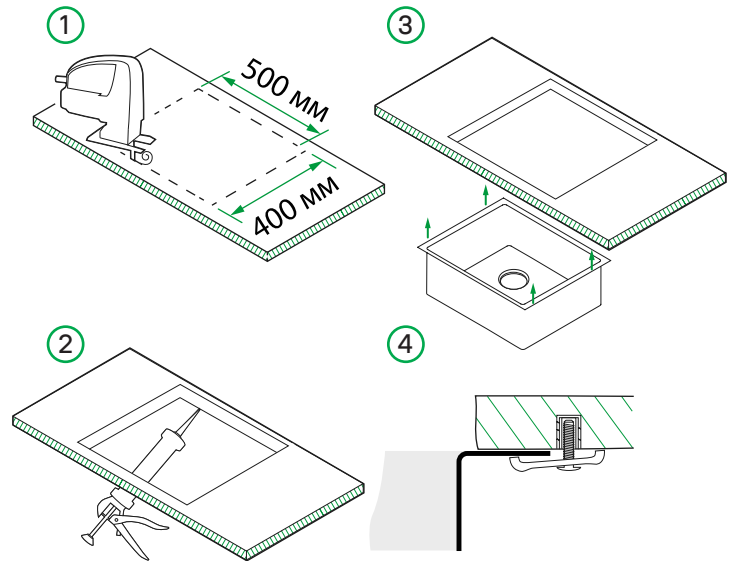
Жуғыштың астындағы қондырғы

Үстел астына орнату кезінде жуғыш ылғалға төзімді материалдардан жасалған үстелдің үстіңгі тақтайына орнатылады: табиғи және жасанды тас (композиттік), қатты ағаш. Оң жақта орнату схемасын орындаңыз.



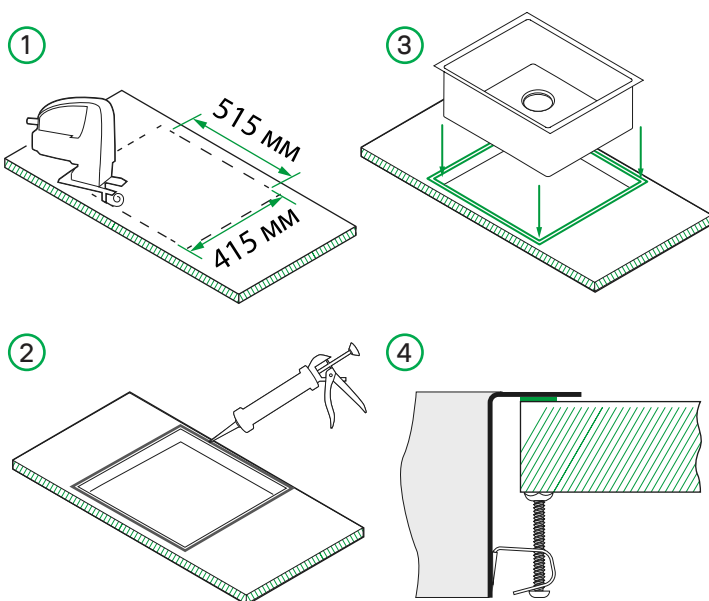
MEMCT 34525-2019

Жеткізу күні:

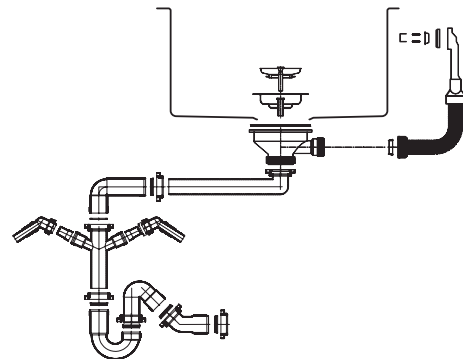


Жуғышты ойып орнату

Ойып орнату кезінде жуғыштар кез келген материалдардан жасалған үстелдің үстіңгі тақтайына орнатылады: табиғи және жасанды тас (композиттік), ағаш сілемі, ДСП және т. б. Төмендегі орнату схемасын орындаңыз.



Шығарымды және сифон орнату



Бұйымның алдын алу және күту

Жуғыштың бетін жұмсақ жуғыш заттармен үнемі тазартып отыру керек, сондықтан өнімде қатты ластану пайда болмайды.

Жуғыш затты бетінде 5 минуттан артық қалдырмаңыз. Құралды сумен жақсылап шайыңыз. Жуғышты күту үшін абразивті заттар мен материалдарды, сондай-ақ құрамында қышқылдар және/немесе сілтілер көп химиялық заттарды қолдануға тыйым салынады.

Болаттың қорғаныш қасиеттерін сақтау үшін жуғыш заттың бетіне коррозиялық металдардан жасалған бұйымдарды ұзақ уақытқа қалдырмаңыз. Бұйымның сынуын болдырмау үшін ондағы судың қатып қалу қаупін болдырмаңыз.

Кепілдік міндеттемелер

Жууға кепілдік мерзімі - 10 жыл, сифонға, шығарылымға және бекіткішке - 1 жыл. Кепілдік мерзімі тауарды сатып алған күннен бастап есептеледі.

Өнімнің қызмет ету мерзімі - 15 жыл.

Шағымдарды қабылдайтын уәкілетті ұйымның, Milardo® сауда маркасының иесінің, жеткізушінің тапсырысы бойынша әзірленген және өндірілген: «СКЛ» ЖШҚ, орналасқан жері: Ресей, 198095, Санкт-Петербург, қиылыс Химический, 1-үй, АВ лит., 416 кеңсе. Қытайда жасалған.

