

Паспорт изделия

Прямоугольная мойка для кухни из нержавеющей стали с крылом Хейз (Haze), арт. HAZ78SRi77

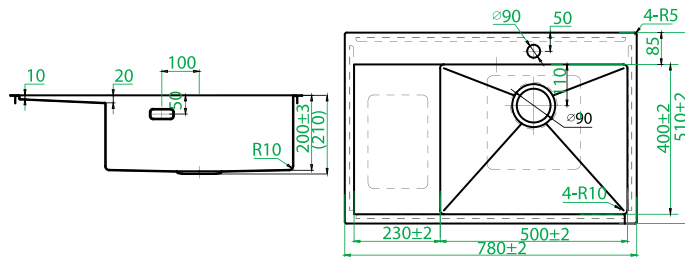
Уважаемый покупатель!

Благодарим вас за выбор мойки IDDIS®.

Комплектация:

- | | |
|---|----------|
| 1. Мойка для кухни из нержавеющей стали | 1 шт. |
| 2. Комплект креплений | 1 шт. |
| 3. Выпуск с переливом | 1 шт. |
| 4. Сифон | 1 шт. |
| 5. Инструкция и гарантийный талон | 1 компл. |

Во всех моделях моек из нержавеющей стали IDDIS® диаметр отверстия под сифон – 90 мм, диаметр отверстия для крепления смесителя – 35 мм.



арт. HAZ78SRi77

Описание продукта

Мойка стальная с крылом, арт. HAZ78SRi77 (чаша справа) цвет – сатин, размер: 780x510x200 мм, размер чаши 500x400 мм. Материал – нержавеющая сталь марки 304, толщина стали 1,2 мм, резиновые накладки (боковины + дно) и антишумовое покрытие по всей поверхности мойки.

Установка мойки*

*Для правильной установки рекомендуем обратиться к квалифицированным специалистам.

1. Установите мойку, сифон и перелив согласно рисункам 1, 2, 3.

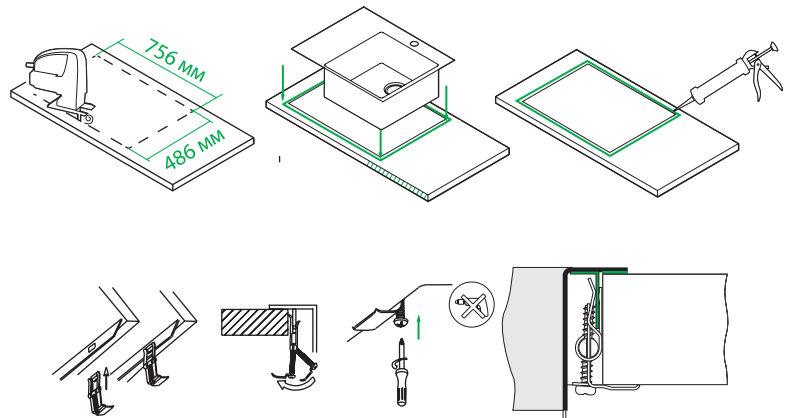


Рис. 1

Последовательность затягивания креплений

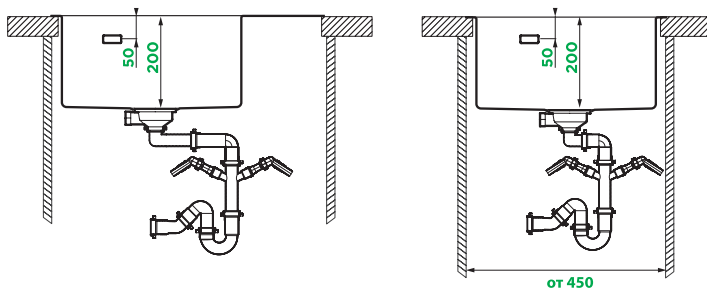


Рис. 2

Варианты установки мойки

Профилактика и уход за изделием

Необходимо регулярно очищать поверхность мойки щадящими моющими средствами, чтобы на изделии не появлялись сильные загрязнения.

Не оставляйте моющее средство на поверхности больше 5 минут. Тщательно смывайте средство водой. Для ухода за мойкой запрещается использовать абразивные вещества и материалы, а также химические средства с высоким содержанием кислот и/или щелочи.

Для сохранения антикоррозийных свойств стали не оставляйте на поверхности мойки изделия из ржавеющих металлов на длительное время. Чтобы избежать поломки изделия, исключите риск замерзания в нём воды.

Гарантийные обязательства

Гарантийный срок на мойку составляет 15 лет, на сифон, выпуск и крепления – 1 год. Гарантийный срок исчисляется с даты приобретения товара.

Срок службы изделия 20 лет.

Разработано и произведено по заказу уполномоченной организации, принимающей претензии, владельца торговой марки IDDIS®, поставщиком: ООО «СКЛ», местонахождение: Россия, 198095, г. Санкт-Петербург, пер. Химический, д. 1, лит. АВ, офис 416. Изготовлено в Китае.

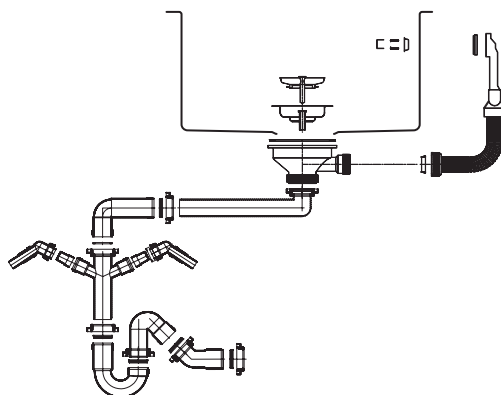


Рис. 3

Установка выпуска и сифона





Өнімнің паспорты

Қанаты бар тот баспайтын болаттан жасалған ас үйге арналған тікбұрышты жуғыш Хейз (Haze), арт. HAZ78SRi77

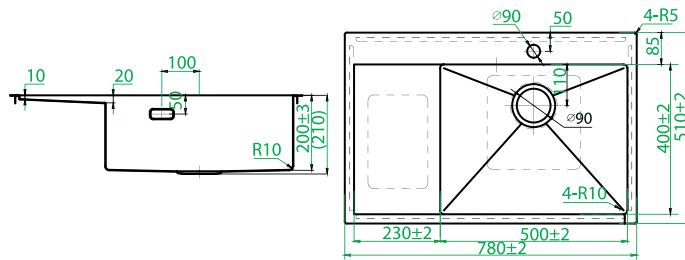
Құрметті сатып алушы!

IDDIS® жуғышын таңдағаныңыз үшін алғыс айтамыз.

Жинақтау:

- | | |
|--|----------|
| 1. Тот баспайтын болаттан жасалған асханаға арналған жуғыш | 1 дана. |
| 2. Бекіткіштер жиынтығы | 1 дана. |
| 3. Құйғышты шығару | 1 дана. |
| 4. Сифон | 1 дана. |
| 5. Нұсқаулық және кепілдік талоны | 1 жиынт. |

Тот баспайтын болаттан жасалған IDDIS® жуғыштардың барлық модельдерінде сифонға арналған тесік диаметрі - 90 мм, араластырғышты бекітуге арналған тесік диаметрі - 35 мм.



арт. HAZ78SRi77

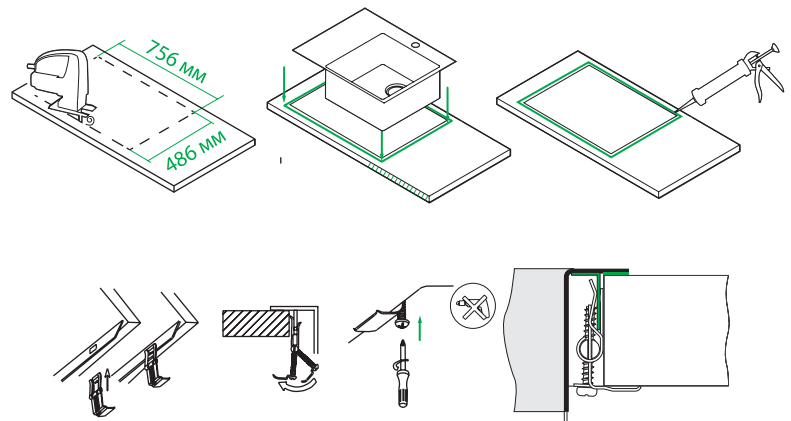
Өнім сипаттамасы

Қанаты бар болат жуғыш, арт. HAZ78SRi77 (тостаған оң жақта), түсі – сатин, өлшемі: 780x510x200 мм, тостаған өлшемі 500x400 мм. Материалы – 304 баспайтын болат, болат қалыңдығы 1,2 мм, резеңке төсемдер (бүйір қабырғалары + түбі) және жуғыштың бүкіл беті бойынша шұға қарсы жабын.

Жуғышты орнату *

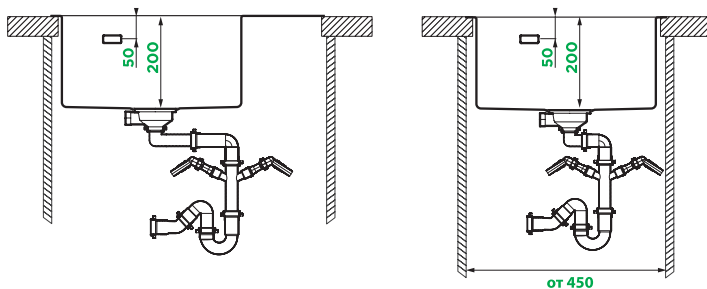
* Дұрыс орнату үшін білікті мамандарға хабарласуды ұсынамыз.

- 1, 2, 3-суреттерге сәйкес жуғышты, сифонды және құйғышты орнатыңыз.

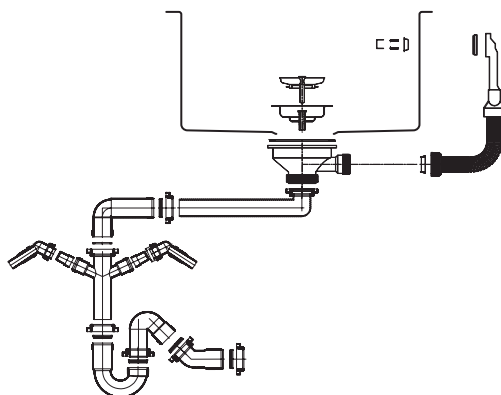


1-сур.

Бекіткіштерді тартып бұраудың бірізділігі



2-сур. Орнату параметрлері



3-сур. Шығарымды және сифон орнату

Бұйымның алдын алу және күту

Жуғыштың бетін жұмсақ жуғыш заттармен үнемі тазартып отыру керек, сондықтан өнімде қатты ластану пайда болмайды.

Жуғыш затты бетінде 5 минуттан артық қалдырмаңыз. Құралды сумен жақсылап шайыңыз. Жуғышты күту үшін абразивті заттар мен материалдарды, сондай-ақ құрамында қышқылдар және/немесе сілтілер көп химиялық заттарды қолдануға тыйым салынады.

Болаттың қорғаныш қасиеттерін сақтау үшін жуғыш заттың бетіне коррозиялық металдардан жасалған бұйымдарды ұзақ уақытқа қалдырмаңыз. Бұйымның сынуын болдырмау үшін ондағы судың қатып қалу қаупін болдырмаңыз.

Кепілдік міндеттемелер

Жууға кепілдік мерзімі – 15 жыл, сифонға, шығарылымға және бекіткішке – 1 жыл. Кепілдік мерзімі тауарды сатып алған күннен бастап есептеледі.

Өнімнің қызмет ету мерзімі – 20 жыл.

Шағымдарды қабылдайтын уәкілетті ұйымның, Milardo® сауда маркасының иесінің, жеткізушінің тапсырысы бойынша әзірленген және өндірілген: «СКЛ» ЖШҚ, орналасқан жері: Ресей, 198095, Санкт–Петербург, қиылыс Химический, 1–үй, АВ лит., 416 кеңсе. Қытайда жасалған.

