

Инструкция по установке и использованию

Смеситель для кухни Рул (Rule) с каналом для фильтрованной воды

Уважаемый покупатель!
Благодарим вас за выбор смесителя IDDIS®.

Комплектация:

1. Смеситель	1 шт.
2. Гибкая подводка	2 шт.
3. Подводка для подключения питьевой воды	1 шт.
4. Комплект крепления с гайкой	1 шт.
5. Комплект ключей для подводки	1 компл.
6. Инструкция по установке	1 шт.
7. Гарантийный талон	1 шт.

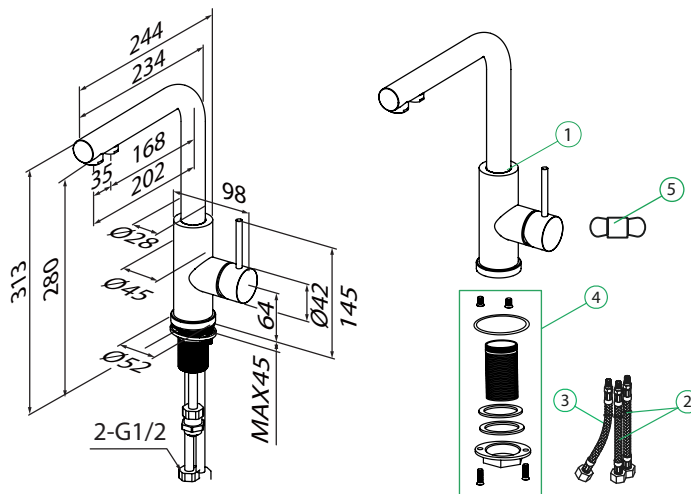
Характеристики

- Диапазон рабочего давления: от 0,05 до 0,6 МПа.
- Диапазон рекомендованного давления: 0,3 МПа ± 10%.
- Диапазон рекомендованной температуры: 10 °С - 75 °С.
- Материал корпуса смесителя: нержавеющая сталь.
- Материал присоединительных деталей к водопроводной сети*: латунь, нержавеющая сталь.
- Рекомендованный размер резьбы для подключения к системе водоснабжения M10-G1/2.

* В зависимости от модели.

Перед установкой:

- Важно: для нормального функционирования смесителя давление воды должно быть 0,3 МПа (разница давления горячей и холодной воды, ±10%).
- Максимальная температура воды +75 °С.
- Рекомендуется установка фильтров грубой очистки воды для холодной и для горячей воды (не более 100 мкр).



Установка смесителя:

Для правильной установки рекомендуем обратиться к квалифицированным специалистам.

Смеситель устанавливается в одно отверстие (рис. 1).

1. Перекройте воду в системе водоснабжения.
2. Закрепите смеситель на рабочей поверхности, используя входящий в комплект набор крепежа (рис. 2).
3. Пропустите гибкую подводку в отверстие в столешнице. Присоедините гибкую подводку и подводку для фильтрованной воды к смесителю (рис. 3).
4. Подключите гибкую подводку к системе водоснабжения, используя пластиковые ключи (рис. 4). При затяжке накидных гаек необходимо придерживать рукой шланг гибкой подводки (рекомендуется подключение холодной воды справа, горячей - слева). Соедините подводку для фильтрованной воды с адаптером, а затем подсоедините фильтр (рис. 5). При подключении фильтра следуйте инструкции производителя фильтра.
5. Подключение смесителя следует производить с открученным аэратором, чтобы не засорить его при первом включении воды. Включите систему водоснабжения и проверьте герметичность соединений при выключенном смесителе. Ненадолго включите холодную и горячую воду в смесителе, после чего выключите воду и установите аэратор на место.
6. Включение / выключение холодной и горячей воды: ручка направлена под углом и регулируется вперед/назад (рис. 6).
7. Включение фильтра: ручка на себя (рис. 7).

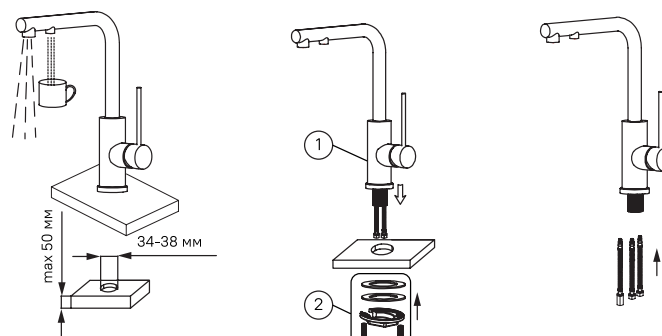


Рис. 1

Рис. 2

Рис. 3

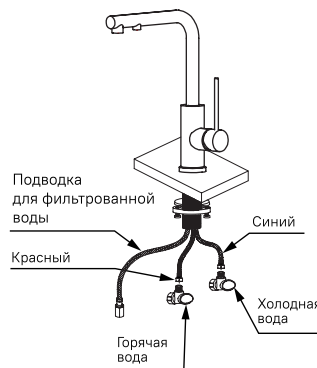


Рис. 4

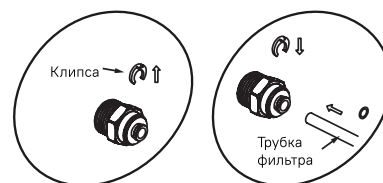


Рис. 5

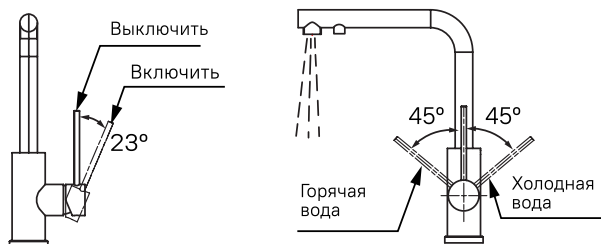


Рис. 6

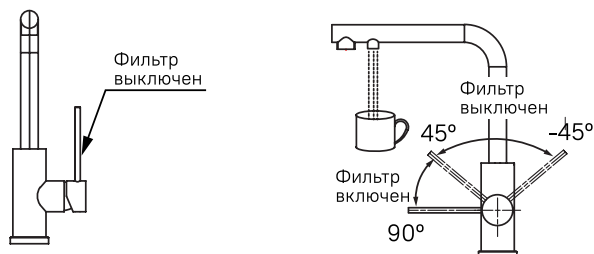


Рис. 7

Профилактика и уход за изделием

Необходимо регулярно очищать поверхность смесителя щадящими моющими средствами, чтобы на нем не образовались пятна. Не оставляйте моющее средство на поверхности больше 5 минут. Тщательно смывайте средство водой. Для ухода за смесителем запрещается использовать абразивные вещества и материалы, а также химические средства с высоким содержанием кислот и/или щелочи. Чтобы избежать поломки смесителя, исключите риск замерзания в нем воды.

iddis®

Орнату және пайдалану жөніндегі нұсқаулық

Сүзгіден өткен су арнасы бар ас үйге арналған араластырғыш Rule (сүзгісі бар)

Құрметті сатып алушы!
IDDIS® қоспалауышын таңдағаныңыз үшін рахмет.

Жинақ:

- | | |
|--|-----------|
| 1. Араластырғыш | 1 дана. |
| 2. Икемді жеткізгіш | 2 дана. |
| 3. Ауыз суды қосуға арналған апарғыш | 1 дана. |
| 4. Сомынмен бекіту жиынтығы | 1 дана. |
| 5. Орнату нұсқаулығы | 1 дана. |
| 6. Апарғышқа арналған кілттер жиынтығы | 1 жиынтық |
| 7. Кепілдік талоны | 1 дана. |

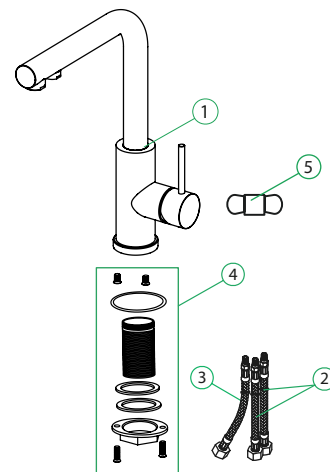
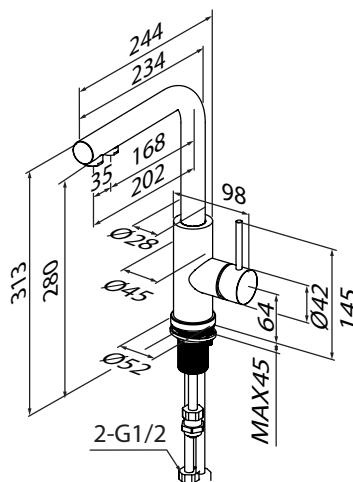
Сипаттамалары

- Жұмыс қысымының диапазоны: 0,05-тен 0,6 МПа-ға дейін.
- Ұсынылған диапазон қысым: 0,3 МПа ± 10% МПа.
- Ұсынылған температура диапазоны: 10 °C - 75 °C.
- Араластырғыш корпусының материалы: тот баспайтын болат.
- Бекіту бөлшектерінің материалы сантехникалық желіге*: жезі немесе тот баспайтын болат.
- Сүмен жабдықтау жүйесіне қосылу үшін ұсынылған бұранда өлшемі M10-G1/2.

* Модельге байланысты.

Орнату алдында:

- Маңызды: қоспалауыштың қалыпты жұмыс істеуі үшін су қысымы 0,3 МПа болуы керек (ыстық және суық су қысымының айырмашылығы, ±10%).
- Судың максималды температурасы +75 °C.
- Суық және ыстық су үшін суды қаралап тазарту сүзгілерін орнату ұсынылады (100 мкр артық емес).

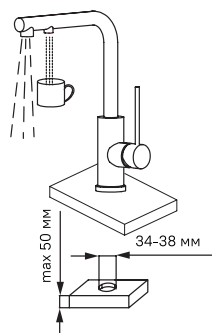


Араластырғышты орнату:*

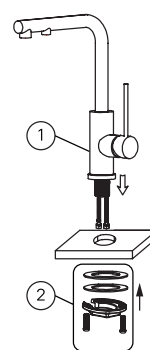
*Дұрыс орнату үшін білікті мамандарға жүгінуді ұсынамыз.

Араластырғыш бір тесікке орнатылады (сур. 1).

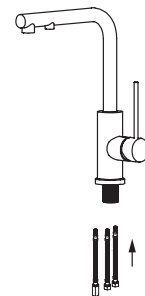
1. Сүмен жабдықтау жүйесіндегі суды жабыңыз.
2. Жинаққа кіретін бекіткіштер жиынтығын пайдаланып, араластырғышты жұмыс бетіне бекітіңіз (сур. 2).
3. Икемді көз контурлағышын үстелдің үстіндегі тесікке өткізіңіз. Икемді апарғышты және сүзгіден өткен су көз апарғышты араластырғышқа бекітіңіз (сур. 3).
4. Пластик кілттерді қолдана отырып, икемді апарғышты су жүйесіне қосыңыз (4-сур.). Салмалы сомындарды қатайту кезінде икемді апарғыштың шлангісін қолмен ұстап тұру керек (суық суды оңға, ыстық суды солға қосу ұсынылады). Ауыз су сүзгісін сүзгі өндірушісі берген нұсқауларға сәйкес араластырғышқа қосыңыз (сур. 5). Сүзілген су жеткізгішін адаптерге қосыңыз, содан кейін 5-суретте көрсетілгендей сүзгіні қосыңыз. Сүзгіні қосқан кезде сүзгі өндірушісінің нұсқауларын орындаңыз.
5. Араластырғышты бұрап алған аэраторлармен қосу керек. Суды алғаш қосқан кезде оларды бітеп тастамау үшін. Су жүйесін қосыңыз және араластырғыш өшірілген кезде қосылымдардың герметикалығын тексеріңіз.
6. Суық және ыстық суды қосу / өшіру (тұтқа бұрышқа бағытталған және алға / артқа реттеледі) (сур. 6).
7. Сүзгіні қосу (тұтқаны өзіңе қарай) (сур. 7).



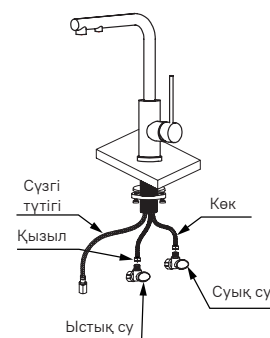
Сур. 1



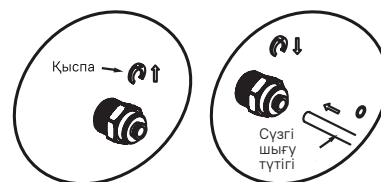
Сур. 2



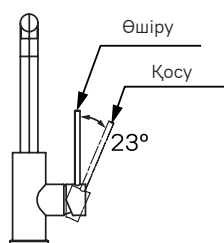
Сур. 3



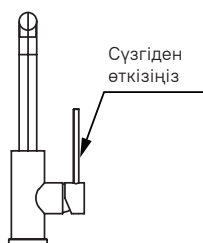
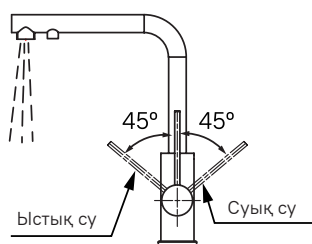
Сур. 4



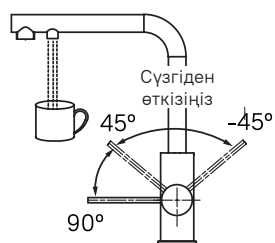
Сур. 5



Сур. 6



Сур. 7



Бұйымның профилактикасы және күтімі

Қоспалауыштың бетін хром және шыны беттерге арналған жұмсақ жуғыш заттармен үнемі тазартып отыру керек, сонда дақтар пайда болмайды. Жуғыш затты бетіне 5 минуттан артық қалдырмаңыз. Өнімді сүмен жақсылап шайыңыз. Қоспалауышты күту үшін абразивті заттар мен материалдарды, сондай-ақ құрамында қышқылдар және/немесе сілтілер көп химиялық заттарды қолдануға тыйым салынады. Қоспалауыштың сынуын болдырмас үшін ондағы судың қатып қалу қаупін болдырмаңыз.