

Инструкция по установке и использованию

Смеситель для кухни с фильтром и выдвижным изливом Умбра (Umbra)

Уважаемый покупатель!

Благодарим вас за выбор смесителя IDDIS®.

Комплектация:

1. Смеситель	1 шт.
2. Гибкая подводка	2 шт.
3. Гибкая подводка для фильтрованной воды	1 шт.
4. Штуцер фильтрованной воды 1/4 - 1/4	1 шт.
5. Штуцер фильтрованной воды G1/2 - 1/4	1 шт.
6. Комплект крепежа	1 шт.
7. Штуцер на 3 выхода	1 шт.
8. Выдвижной шланг	1 шт.
9. Груз	1 шт.
10. Комплект ключей для подводки	1 компл.
11. Пьедестал	1 шт.
12. Трубка фильтра 1/4	1 шт.
13. Инструкция по установке	1 шт.
14. Гарантийный талон	1 шт.

Область применения

Смеситель для кухни с каналом для фильтрованной воды предназначен для смешивания и подачи холодной и горячей (с температурой до 75 °С) воды, поступающей из централизованных или местных систем холодного и горячего водоснабжения при рабочем давлении от 0,05 до 0,6 МПа.

Характеристики

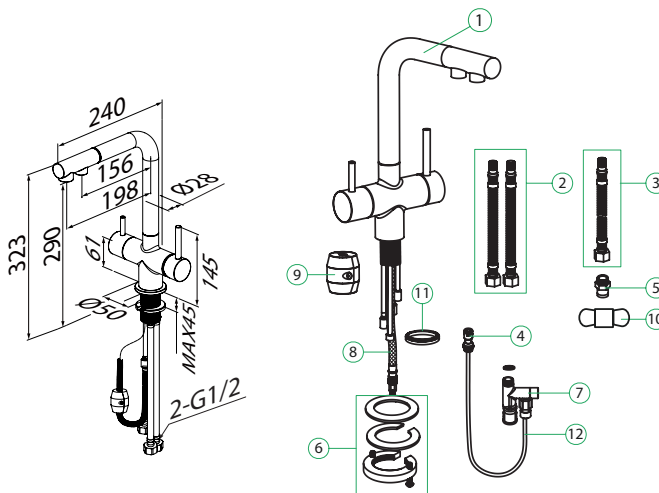
- Диапазон рабочего давления: от 0,05 до 0,6 МПа.
- Диапазон рекомендованного давления: 0,3 МПа ± 10%.
- Диапазон рекомендованной температуры: 10 °С - 75 °С.
- Материал корпуса смесителя: латунь ЛЦ40С.

- Материал присоединительных деталей к водопроводной сети*: латунь, нержавеющая сталь.
- Рекомендованный размер резьбы для подключения к системе водоснабжения М10-G1/2.

Выдвижной шланг в оплетке из прочной полиамидной нити выдвигается на 45 см.

Перед установкой:

- Важно: для нормального функционирования смесителя давление воды должно быть 0,3 МПа (разница давления горячей и холодной воды, ±10%).
- Максимальная температура воды +75 °С.
- Рекомендуется установка фильтров грубой очистки воды для холодной и для горячей воды (не более 100 мкр).



* В зависимости от модели.

Установка смесителя:

Для правильной установки рекомендуем обратиться к квалифицированным специалистам.

1. Закрепите смеситель на рабочей поверхности и перекройте систему водоснабжения.
2. Соедините подводку для холодной воды с медной трубкой подвода холодной воды (Cold Inlet).
3. Соедините подводку для горячей воды с медной трубкой подвода горячей воды (Hot Inlet).
4. Соедините подводку для фильтрованной воды с медной трубкой подвода фильтрованной воды (Filter Water Inlet).
5. Подключите штуцер на 3 выхода к выходу смешанной воды.
6. Соедините выдвижной излив и трубку фильтра 1/4 со штуцером на 3 выхода.
7. Установите груз на выдвижной излив в соответствии с рис 3.
8. Подключение смесителя следует производить с открученным аэратором, чтобы не засорить его при первом включении воды.
9. Подключите гибкую подводку к системе водоснабжения, используя пластиковые ключи. При затяжке накидных гаек необходимо придерживать рукой шланг гибкой подводки (рекомендуется подключение холодной воды справа, горячей - слева).
10. Включите систему водоснабжения и проверьте герметичность всех соединений при выключенном смесителе. При необходимости произведите дополнительную затяжку и герметизацию соединений. Ненадолго включите холодную и горячую воду в смесителе, после чего выключите воду и установите аэратор на место.

Включение/выключение фильтра показано на рис 4.

Включение/выключение холодной/горячей воды показано на рис 5.

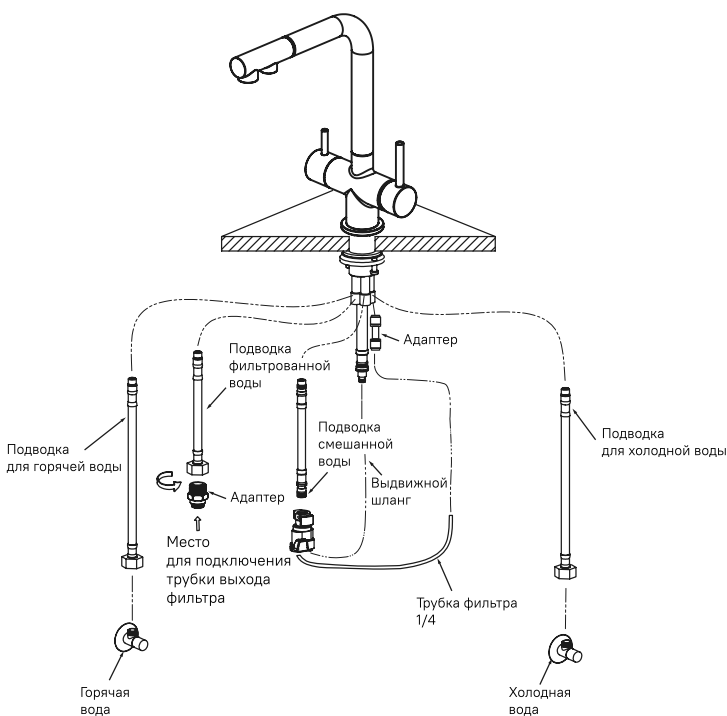


Рис. 1

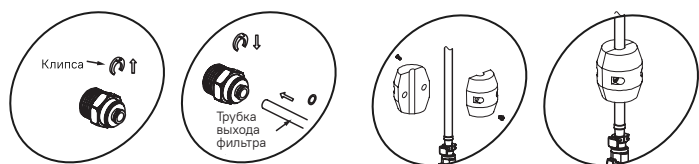


Рис. 2

Рис. 3

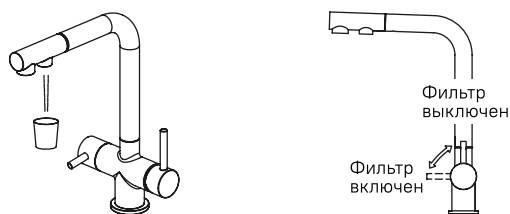


Рис. 4

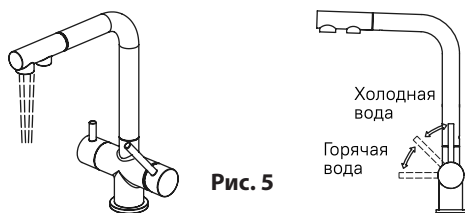


Рис. 5

КЗ-Ф-АС 04.2026

iddis®

KZ

Орнату және пайдалану жөніндегі нұсқаулық

Ас үйге арналған сүзгі және жылжымалы шүмегі бар араластырғыш Umbra

Құрметті сатып алушы!
IDDIS® қоспалауышын таңдағаныңыз үшін рахмет.

Жиынтық:

1. Араластырғыш	1 дана.
2. Икемді жеткізгіш	2 дана.
3. Сүзілген суға арналған икемді жеткізгіш	1 дана.
4. Сүзілген су штуцері 1/4 - 1/4	1 дана.
5. Сүзілген су штуцері G1/2 - 1/4	1 дана.
6. Бекіткіштер жиынтығы	1 дана.
7. 3 шығуға арналған штуцер	1 дана.
8. Жылжымалы шланг	1 дана.
9. Жүк	1 дана.
10. Апарғышқа арналған кілттер жиынтығы	1 жиынтық.
11. Тұғыр	1 дана.
12. Сүзгі түтігі 1/4	1 дана.
13. Орнату нұсқаулығы	1 дана.
14. Көпілдік талоны	1 дана.

Қолданылу саласы

Асүйге арналған қоспалауыш 0,05-тен 0,6 МПа-ға дейінгі жұмыс қысымы жағдайында суық және ыстық сумен жабдықтаудың орталықтандырылған немесе жергілікті жүйелерінен келіп түсетін суық және ыстық суды (75 °C-ге дейінгі температурада) араластыру мен беруге арналған.

Сипаттамалары

- Жұмыс қысымының диапазоны: 0,05-тен 0,6 МПа-ға дейін.
- Ұсынылған диапазон қысым: 0,3 МПа ± 10% МПа.
- Ұсынылған температура диапазоны: 10 °C - 75 °C.

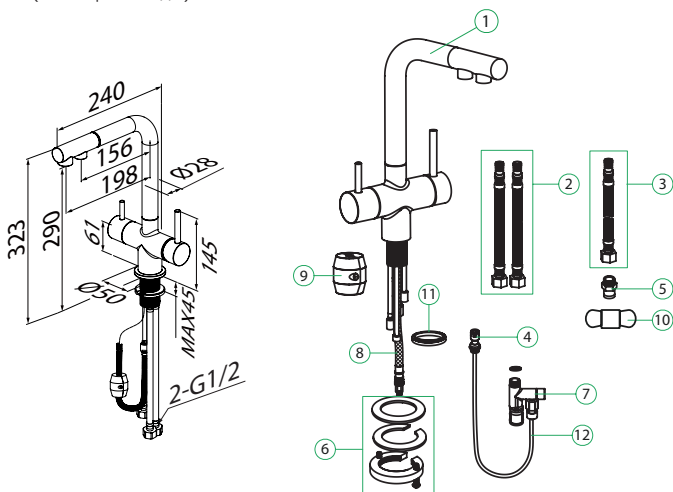
Профилактика и уход за изделием

Необходимо регулярно очищать поверхность смесителя щадящими моющими средствами, чтобы на нем не образовывались пятна. Не оставляйте моющее средство на поверхности больше 5 минут. Тщательно смывайте средство водой и насухо вытирайте сухой мягкой тканью. Для ухода за смесителем запрещается использовать абразивные вещества и материалы, а также химические средства с высоким содержанием кислот и/или щелочи. Чтобы избежать поломки смесителя, исключите риск замерзания в нем воды.

- Араластырғыш корпусының материалы: ЛЦ40С жезі.
- Бекіту бөлшектерінің материалы сантехникалық желіге*: жезі немесе тот баспайтын болат.
- Сумен жабдықтау жүйесіне қосылу үшін ұсынылған бұранда өлшемі M10-G1/ 2.

Орнату алдында:

- Маңызды: араластырғыштың қалыпты жұмыс істеуі үшін су қысымы 0,3 МПа болуы керек (ыстық және суық су қысымының айырмашылығы, ±10%);
- Судың максималды температурасы +75 °C;
- Суық және ыстық су үшін дерекі су тазарту сүзгілерін орнату ұсынылады (100 мкр аспайды).



* Модельге байланысты.

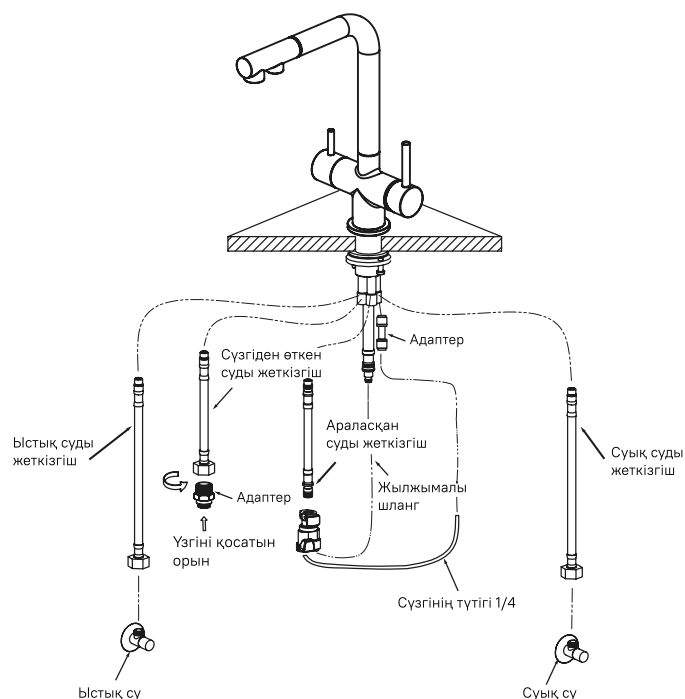
Араластырғышты орнату:

Дұрыс орнату үшін білікті мамандарға хабарласуды ұсынамыз.

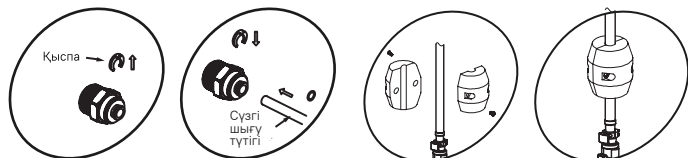
1. Араластырғышты жұмыс бетіне бекітіп, су жүйесін жабыңыз.
2. Суық су жеткізгішін Cold Inlet мыс түтігіне қосыңыз.
3. Ыстық су жеткізгішін Hot Inlet мыс түтігіне қосыңыз.
4. Сүзілген су жеткізгішін Filter Water Inlet мыс түтігіне қосыңыз.
5. 3 розеткаға арналған штуцерді аралас су шығысына қосыңыз.
6. Жылжымалы шүмек пен 1/4 сүзгі түтігін 3 штуцерге жалғаңыз.
7. Жүкті 3-суретке сәйкес жылжитын шүмекке орнатыңыз.
8. Араластырғышты су алғаш қосылған кезде бітеліп қалмас үшін оны бұрап алған аэратормен қосу керек.
9. Пластик кілттерді қолдана отырып, иілетін апарғышты сумен жабдықтау жүйесіне жалғаңыз. Салмалы сомындарды тартып бұраған кезде иілетін апарғыштың құбыршегін қолмен ұстап тұру қажет (суық суды оң жақтан, ыстық суды сол жақтан қосуға кеңес беріледі).
10. Сумен жабдықтау жүйесін қосыңыз және қоспалауыш өшірілген кезде барлық қосылыстардың тығыздығын тексеріңіз. Қажет болса, қосылыстарды қосымша қатайтыңыз және тығыздаңыз. Кранға суық және ыстық суды аз уақытқа қосыңыз, содан кейін суды өшіріп, аэраторды орнына қойыңыз.

Сүзгіні қосу/өшіру 4-суретте көрсетілген.

Суық/ыстық суды қосу/өшіру 5-суретте көрсетілген.



Сур. 1

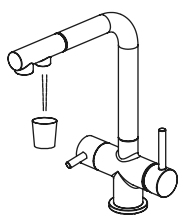


Сур. 2

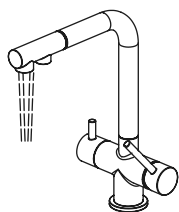
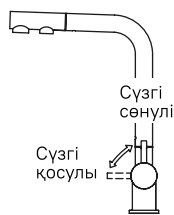
Сур. 3

Өнімнің алдын алу және күту

Дақтар пайда болмас үшін араластырғыштың бетін жұмсақ жуғыш заттармен үнемі тазалап отыру керек. Жуғыш затты бетінде 5 минуттан артық қалдырмаңыз. Өнімді сумен жақсылап шайып, құрғақ, жұмсақ шүберекпен құрғатыңыз. Араластырғышқа күтім жасау үшін абразивті заттар мен материалдарды, сондай-ақ қышқылдары және/немесе сілтілері жоғары химиялық заттарды қолдануға тыйым салынады. Араластырғыштың сынуын болдырмау үшін ондағы судың қатып қалу қаупін болдырмаңыз.



Сур. 4



Сур. 5

