

iddis®

технологии комфорта



RUS ПАСПОРТ ИЗДЕЛИЯ

Кабина гидромассажная Nona N80S101i85

Уважаемый покупатель! Благодарим вас за выбор продукции торговой марки IDDIS®. Наша продукция полностью соответствует всем техническим стандартам и санитарно-гигиеническим нормам, действующим на территории РФ. Пожалуйста, перед установкой и использованием приобретенного вами изделия ознакомьтесь с инструкцией по его установке и эксплуатации, а также внимательно проверьте комплектность изделия.

ИНСТРУКЦИЯ ПО УСТАНОВКЕ

Для правильной и качественной установки настоятельно рекомендуем воспользоваться услугами квалифицированных специалистов. Квалифицированными специалистами являются сотрудники организаций и индивидуальные предприниматели, одним из основных видов деятельности которых является оказание услуг по установке, наладке и подключению санитарно-технических изделий к системе водоснабжения и водоотведения.

ПОДГОТОВКА К СБОРКЕ

- Необходимые инструменты:** уровень, санитарный силиконовый герметик, электрическая ручная дрель, рулетка, киянка, отвертка, карандаш, сверло по металлу $\varnothing 3$ мм и сверло $\varnothing 8$ мм (в зависимости от материала ваших стен), деревянный брусок.
- Проверка комплектности.** Пожалуйста, перед тем как приступить к сборке и установке изделия, внимательно изучите настоящую инструкцию. Проверьте наличие входящих в комплект деталей, а также убедитесь в том, что детали не имеют повреждений.

N80S101i85

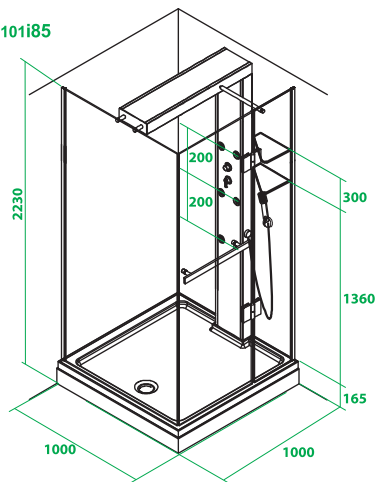


Рис. 1 / 1-сур.

БҰЙЫМНЫҢ ТӨЛҚҰЖАТЫ

Nona N80S101i85 гидроқалау кабинасы

Құрметті сатып алушы! IDDIS® сауда белгісінің өнімін таңдағаныңыз үшін Сізге алғыс айтамыз. Біздің өніміміз РФ аумағында әрекет ететін барлық техникалық стандарттарға және санитарлық-гигиеналық нормаларға толықтай сәйкес келеді. Сатып алған бұйымыңызды орнату және пайдалану алдында оны орнату және пайдалану жөніндегі нұсқаулықпен танысуыңызды, сондай-ақ бұйымның жиынтықтылығын зейін қойып тексеруіңізді сұраймыз.

ОРНАТУ ЖӨНІНДЕГІ НҰСҚАУЛЫҚ

Дұрыс және сапалы орнату үшін білікті мамандардың қызметін пайдалануға кеңес береміз. Білікті мамандар қызметінің негізгі түрлерінің бірі болып санитарлық-техникалық бұйымдарды орнату, күйлеу және сумен қамту жүйесіне жалғау және суды бұру қызметтерін көрсететін ұйымдар мен жеке кәсіпкерлердің қызметкерлері болып табылады.

ҚҰРАСТЫРУҒА ДАЙЫНДАУ

- Қажет құралдар:** деңгей, санитарлық силикондық герметик, электрлік қол бұрғысы, рулетка, тоқпақ, бұрауыш, қарындаш, металл бойынша $\varnothing 3$ мм бұрғы және $\varnothing 8$ мм бұрғы (қабырғаларыңыздың материалына байланысты), ағаш кесек.
- Жиынтықтылықты тексеру.** Бұйымды құрастыру мен орнатуға кіріспес бұрын осы нұсқаулықты зейін қойып оқып шығуыңызды сұраймыз. Жиынтыққа кіретін бөлшектердің болуын тексеріңіз, сондай-ақ бөлшектердің зақымдалмағанына көз жеткізіңіз.

KZ

RUS КОМПЛЕКТНОСТЬ:

1. П-образный пристенный профиль	2 шт.
2. Боковой ПВХ-уплотнитель	2 шт.
3. Неподвижная стеклянная панель, малая	1 шт.
4. Неподвижная стеклянная панель, большая	1 шт.
5. Подвижная стеклянная панель (дверь)	1 шт.
6. Стеклянная полка	2 шт.
7. Алюминиевая центральная панель	1 шт.
8. Панель верхнего душа	1 шт.
9. Крышка панели верхнего душа	1 шт.
10. Поддон душевой	1 шт.
11. Держатель стекла	1 шт.
12. Уплотнитель нижний	1/1 шт.
13. ПВХ-уплотнитель двери	1 шт.
14. Алюминиевый бортик, нижний	1 шт.
15. Магнитный уплотнитель	2 шт.
16. Нижний ПВХ-уплотнитель	1 шт.
17. Ручка	1 шт.
18. Петля с декоративными заглушками	2 шт.
19. Соединитель	2/2 шт.
20. Ручная лейка и шланг 1,5 м	1 компл.
21. Держатель для стеклянной полки	4 шт.
22. Болт М6х12	3 шт.
23. Гайка	5 шт.
24. Шуруп с плоской шляпкой 4,2х30	4 шт.
25. Шуруп 4,2х30	10 шт.
26. Болт М4х10	2 шт.
27. Болт М6х25	2 шт.
28. Держатель для лейки с комплектом крепления	1 шт.
29. Держатель для стеклянной полки	2 шт.
30. Заглушка	1 шт.
31. Дюбель	14 шт.
32. Деревянный брус	1 шт.
33. Шуруп 3,5х16	2 шт.
34. Шестигранный ключ	1 шт.

УСТАНОВКА ДУШЕВОГО ПОДДОНА

1. Вставьте шланг сифона в выход фановой трубы.
2. Установите поддон в горизонтальном положении, используя уровень и регулировку ножек поддона (рис. 3).

ЖИЫНТЫҚТЫЛЫҒЫ:

1. П-тәрізді қабырға тұсындағы кескін	2 дана.
2. Бүйірлік ПВХ-тығыздауыш	2 дана.
3. Жылжымайтын шыны тақта, кішкентай	1 дана.
4. Жылжымайтын шыны тақта, үлкен	1 дана.
5. Жылжымалы шыны тақта (есік)	1 дана.
6. Шыны сөре	2 дана.
7. Орталық алюминий тақтайы	1 дана.
8. Жоғарғы душ тақтайы	1 дана.
9. Жоғарғы душ тақтасының қақпағы	1 дана.
10. Душ тұғырығы	1 дана.
11. Шыны ұстағышы	1 дана.
12. Төменгі тығыздауыш	1/1 дана.
13. Есіктің ПВХ-тығыздауышы	1 дана.
14. Шағын алюминий борты, төменгі	1 дана.
15. Магниттік тығыздауыш	2 дана.
16. Төменгі ПВХ-тығыздауыш,	1 дана.
17. Тұтқа	1 дана.
18. Сәнді бітеуіші бар ілмекте	2 дана.
19. Байланыстырғыш	2/2 дана.
20. Қол құйғышы және құбыршек 1,5 м	1 жиынт.
21. Шыны сөреге арналған ұстағыш	4 дана.
22. М6х12 бұраңдама	3 дана.
23. Сомын	5 дана.
24. 4,2х30 басы тегіс бұрама шеге	4 дана.
25. 4,2х30 бұрама шеге	10 дана.
26. М4х10 бұраңдама	2 дана.
27. М6х25 бұраңдама	2 дана.
28. Бекіткіш жиынтығы бар құйғыштың ұстағышы	1 дана.
29. Шыны сөреге арналған ұстағыш	2 дана.
30. Бітеуіш	1 дана.
31. Дюбель	14 дана.
32. Ағаш дінгек	1 дана.
33. 3,5х16 бұрама	2 дана.
34. Алты қырлы кілт	1 дана.

ДУШ ТҰҒЫРЫҒЫН ОРНАТУ

1. Сифонның құбыршегін фан құбырының шығысына орнатыңыз.
2. Тұғырық аяқтарының деңгейін және реттемесін пайдалана отырып, тұғырықты көлденең күйде орнатыңыз (3-сур.).

KZ

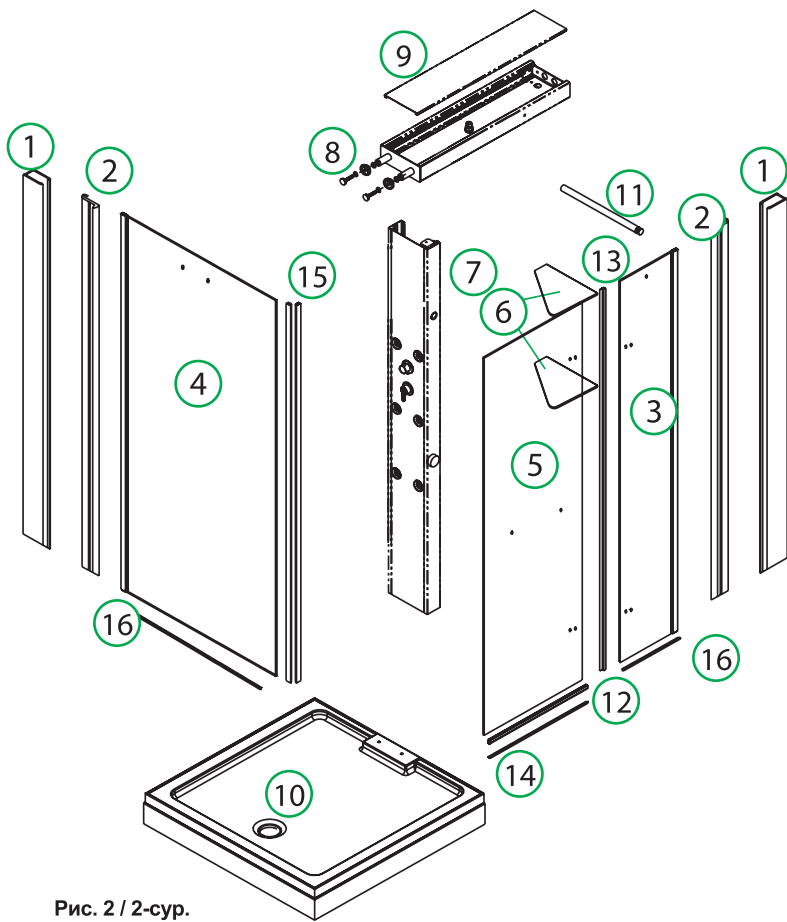


Рис. 2 / 2-сур.

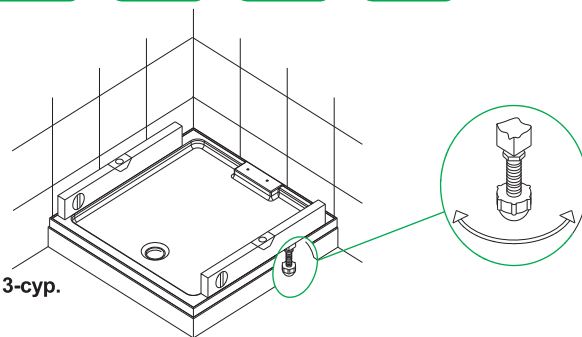
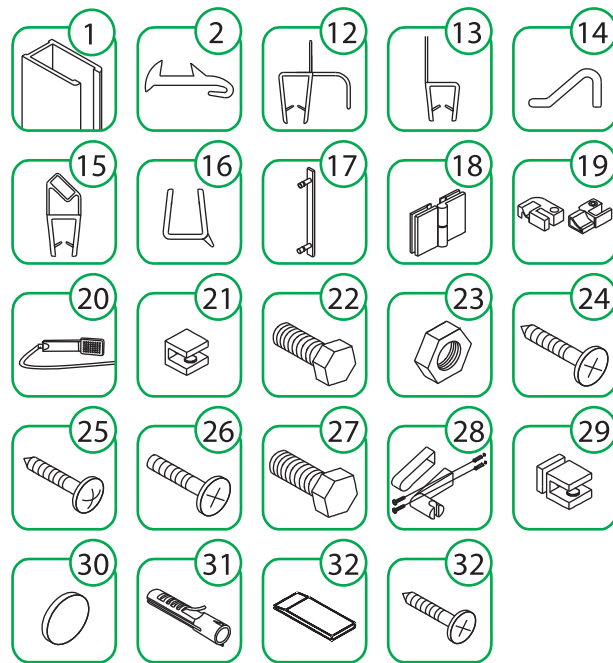


Рис. 3 / 3-сур.

RUS УСТАНОВКА ДУШЕВЫХ ДВЕРЕК

1. Установите центральную алюминиевую панель (рис. 4, 5).
2. Места примыкания боковин поддона к стене обработайте санитарным силиконовым герметиком так, чтобы силикон находился не ниже уровня поверхности борта поддона.

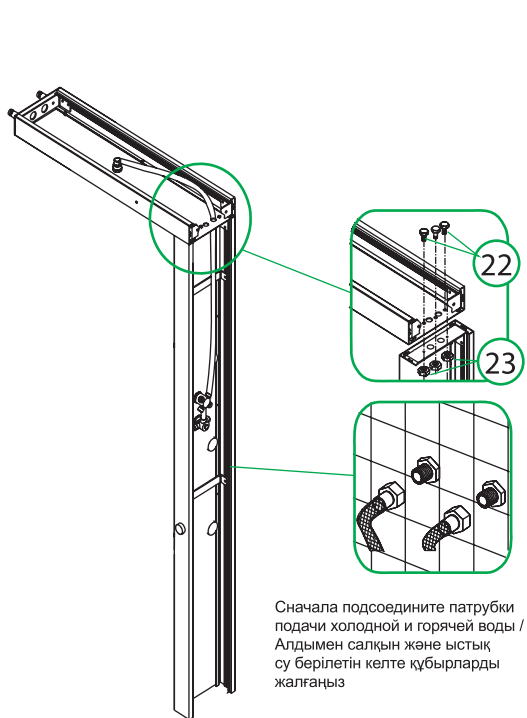


Рис. 4 / 4-сур.

KZ ДУШ ЕСІКШЕЛЕРІН ОРНАТУ

KZ

1. Орталық алюминий тақтайын орнату (4, 5-сур.).
2. Тұғырықтың бүйір жақтарының қабырғаға түйісу орнын силикон тұғырық бортының беткі қабатының деңгейінен төмен орналаспайтындай етіп, санитарлық герметикпен еңденіз.

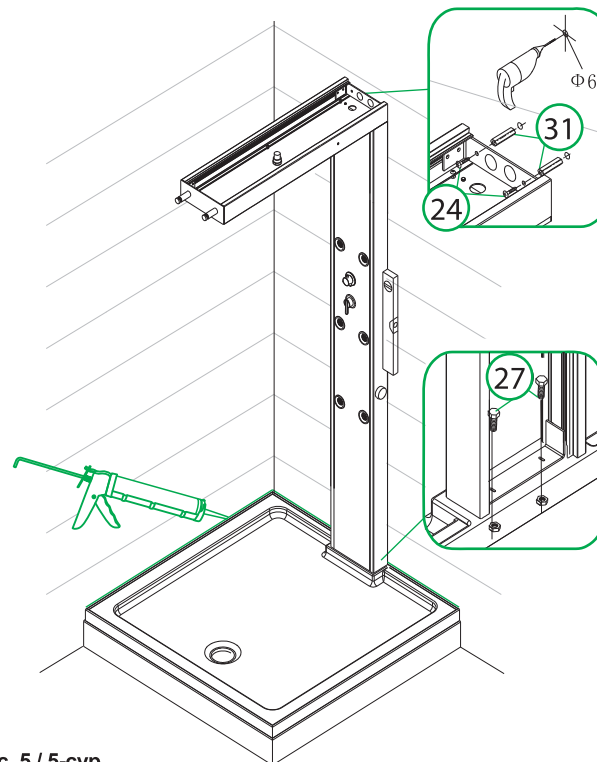


Рис. 5 / 5-сур.

RUS

- Установите пристенные п-образные профили (рис. 6).
- Установите большую неподвижную стеклянную панель, скрепите ее с центральной алюминиевой панелью (рис. 7).

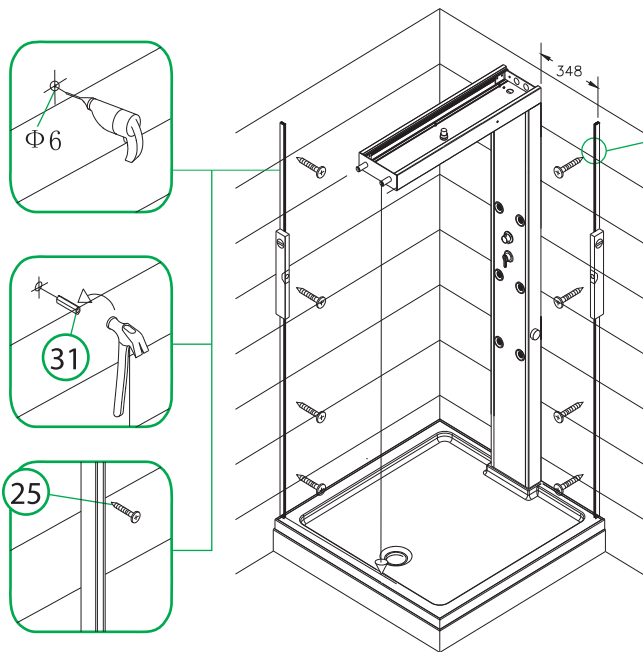


Рис. 6 / 6-сур.

KZ

- Қабырға тұсындағы п-тәрізді кескіндерді орнатыңыз (6-сур.).
- Жылжымайтын үлкен шыны тақтаны орнатыңыз, оны орталық алюминий тақтамен бекітіңіз (7-сур.).

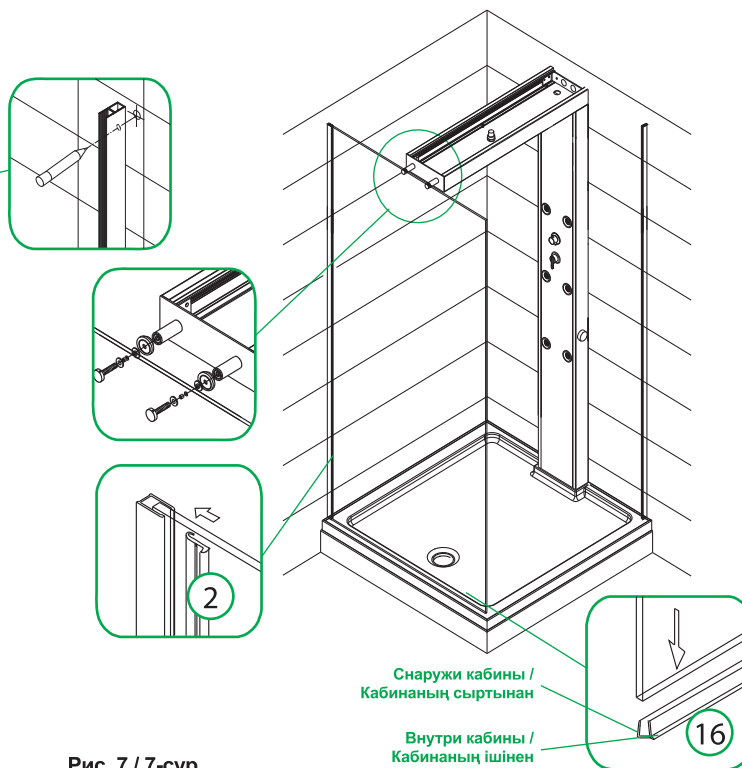


Рис. 7 / 7-сур.

RUS

- Установите малую неподвижную стеклянную панель, закрепив ее в держателе стекла, установите стеклянные полки (рис. 8).
- Установите стеклянную дверь и алюминиевый бортик (рис. 9). Для плотного смыкания магнитных уплотнителей произведите регулировку двери, изменяя положение петель.

- Жылжымайтын шағын шыны тақтаны шыны ұстағышқа бекіту арқылы шыны сөреге орнатыңыз (8-сур.).
- Шыны есік пен шағын алюминий бортын орнатыңыз (9-сур.). Магниттік тығыздауыштардың тығыз қабысуы үшін ілмектердің күйін өзгертіп, есікті ретке келтіріңіз.

KZ

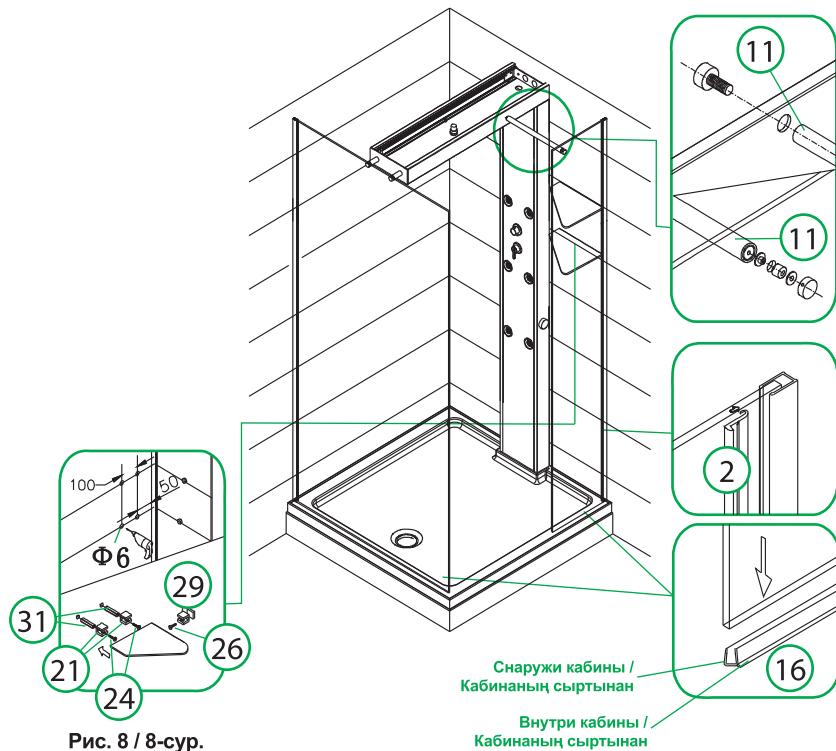


Рис. 8 / 8-сур.

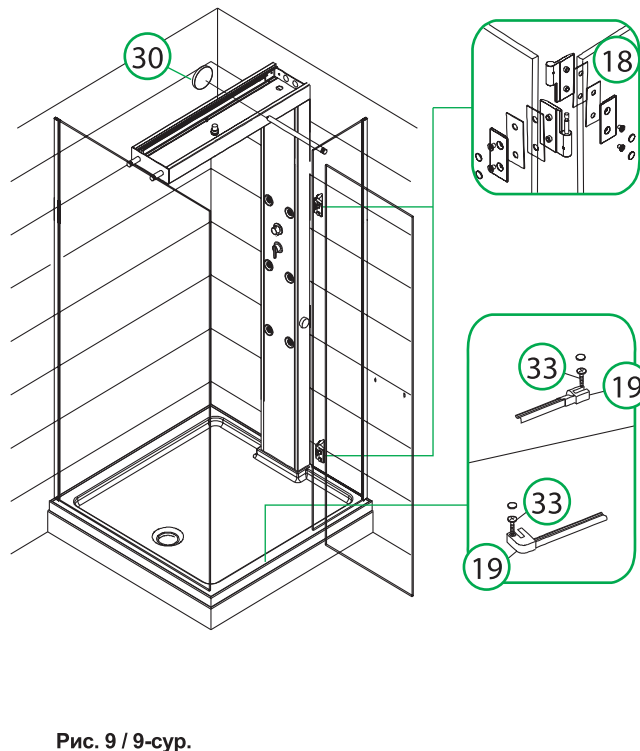


Рис. 9 / 9-сур.

RUS

7. Установите крышку панели верхнего душа, ручку двери и уплотнители. Зафиксируйте держатель лейки, подсоедините душевой шланг и лейку (рис. 10).

7. Жоғарғы душ тақтасының қақпағын, есіктің тұтқасын және тығыздауыштарды орнатыңыз. Құйғыштың ұстағышын бекітіңіз, душ құбыршегі мен құйғышты жалғастырыңыз (10-сур.).

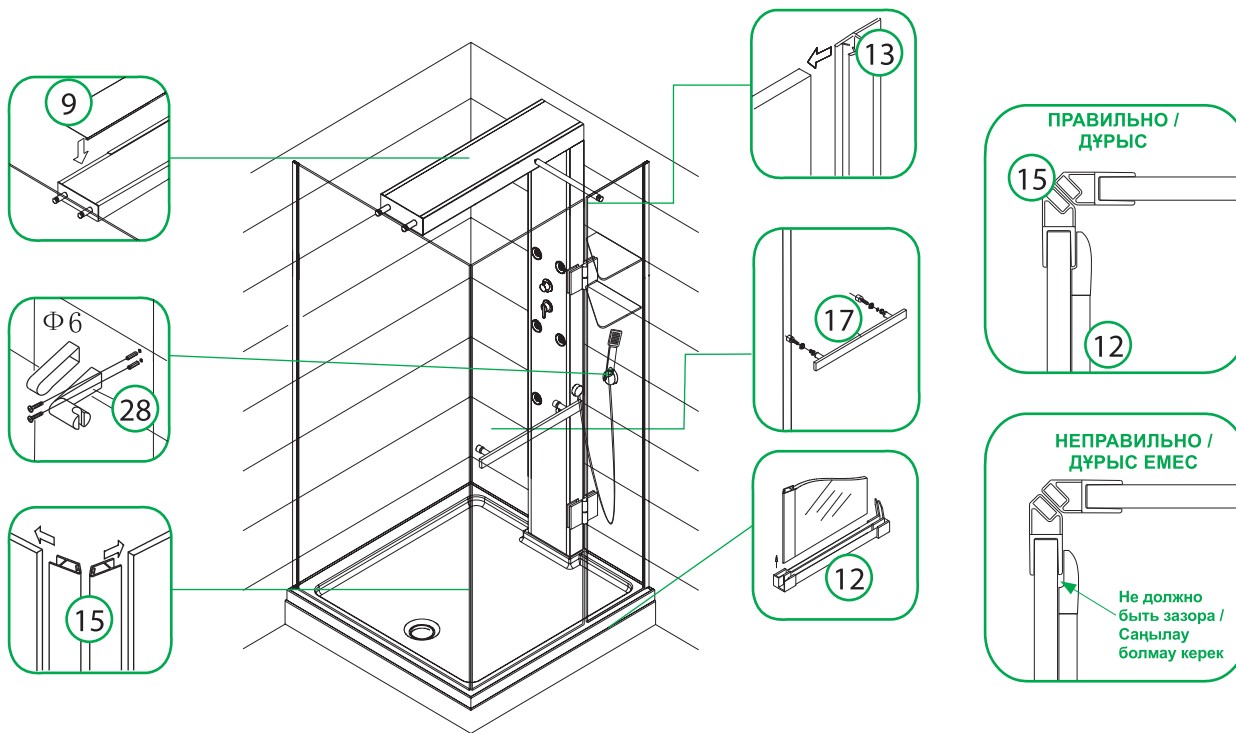
KZ

Рис. 10 / 10-сур.

RUS**Схема подключения к системе водоснабжения (рис. 11)**

Для переключения потоков воды используйте ручку дивертора центральной панели (рис. 12).

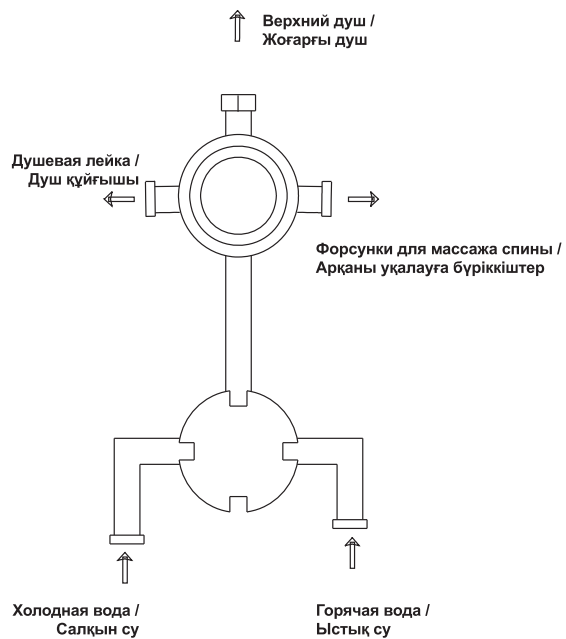


Рис. 11 / 11-сур.

Сумен қамту жүйесіне қосу (11-сур.)

Су ағыстарын ауыстырып қосу үшін орталық тақта диверторының тұтқасын пайдаланыңыз (12-сур.).

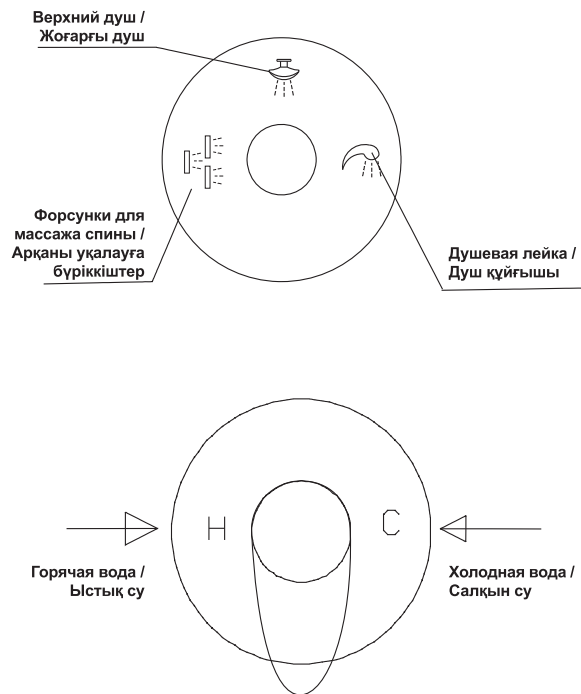
KZ

Рис. 12 / 12-сур.

Важно!

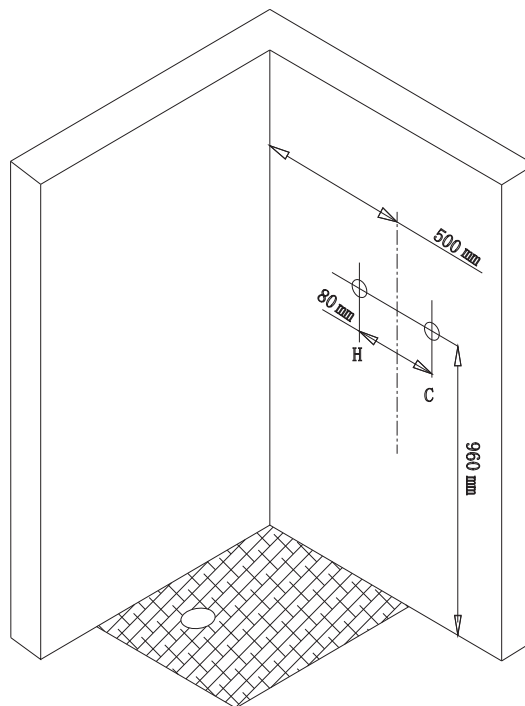
Для нормального функционирования кабины давление воды должно составлять 0,2–1,0 МПа. Все электрические соединения в кабине должны быть заземлены.

Дети, пожилые люди, беременные женщины, а также люди с повышенным давлением и сердечно-сосудистыми заболеваниями должны пользоваться кабиной с особой осторожностью.

Если кабина не работает в нормальном режиме, немедленно прекратите использование и свяжитесь с ближайшим сервисным центром, телефон для связи указан на последней странице данной инструкции.

Запрещается двигать кабину после установки.

Запрещается использовать дополнительные электрические устройства, не предусмотренные конструкцией кабины.



Маңызды!

Кабинаның қалыпты жұмыс істеуі үшін судың қысымы 0,2-1,0 МПа болу керек. Кабинадағы барлық электрлік қосылстар жерге тұйықталу керек.

Балалар, қарт кісілер, жүкті әйелдер, сондай-ақ қысымы жоғары және жүрек-қанамыз ауруларына шалдыққан адамдар кабинаны абайлықпен пайдалану керек.

Егер кабина қалыпты тәртіпте жұмыс істемесе, пайдалануды тез арада тоқтатыңыз және жақын жердегі сервистік орталықпен байланысыңыз, байланысуға арналған телефон нөмірі осы нұсқаулықтың соңғы бетінде көрсетілген.

Орнатқаннан кейін кабинаны жылжытуға тыйым салынады.

Кабинаның құрылымда қарастырылмаған қосымша электр құрылғыларын пайдалануға тыйым салынады.

Рис. 13 / 13-сур.

1. Для ежедневной очистки можно использовать обычное жидкое моющее средство и мягкую ткань. Моющие средства, содержащие ацетон, аммиачный спирт, органические растворители и абразивы, применять **ЗАПРЕЩАЕТСЯ**.
2. Клей с поверхности душевой кабины можно аккуратно удалить с помощью мягкой ткани, смоченной в небольшом количестве спирта или бензина.
3. Мелкие царапины можно устранить шлифованием водонепроницаемой микронной наждачной бумагой очень тонкой фракции №1500–2000, предварительно смоченной в воде. Для возвращения блеска можно нанести зубную пасту на поверхность и полировать мягкой тканью.
4. **ЗАПРЕЩАЕТСЯ** бить и царапать поверхность душевой кабины тупыми и острыми предметами.
5. Для снятия и удаления с поверхности кабины отложений известняка, осадков и налетов, оставшихся от воды, используйте слабокислотные моющие средства, рекомендованные для акриловых изделий (лимонный сок, уксус и т.п., слегка разбавленные в теплой воде).
6. Во избежание образования известковых отложений перед эксплуатацией рекомендуется установка специального устройства для смягчения воды.
7. **ЗАПРЕЩАЕТСЯ** использовать для очистки кабины материалы с грубой поверхностью или моющие средства, содержащие химические растворители.
8. В душевой кабине установлено оригинальное закаленное стекло. Ударять по нему жесткими предметами строго запрещается.
9. Для предотвращения засора форсунок и другого оборудования в душевой кабине, а также предупреждения выхода из строя каких-либо механизмов рекомендуем проводить профилактический осмотр один раз в год.
10. Не допускайте засорения сливного отверстия.
11. Периодически проверяйте исправность и целостность водопроводных и канализационных труб.
12. Периодически проверяйте провода, выключатель и контактор на предмет порчи грызунами, насекомыми или муравьями.

Если душевая кабина не используется в течение длительного времени, необходимо регулярно проветривать помещение, где она установлена, чтобы исключить повышенную влажность. Не забывайте отключать электропитание и подачу воды.

Чистка акрилового поддона кабины (по мере необходимости). Для мытья поддона кабины пользуйтесь жидким чистящим средством и салфеткой из мягкой ткани. Чтобы сохранить блеск акрилового поддона, можно протирать его поверхность салфеткой, смоченной жидким полиролочным средством (полиролочной пастой). Стойкие пятна на поддоне удаляются обычными средствами, используемыми в быту для мытья посуды, или хозяйственным мылом. **ЗАПРЕЩАЕТСЯ** применение твердых или жидких моющих средств с абразивными частицами («Пемолокс» и т.п.), средств, содержащих спирт, кислоты, используемые в домашнем хозяйстве, аммиак, ацетон или какие-либо другие растворители — во избежание повреждения поверхности. **НЕ ИСПОЛЬЗУЙТЕ** салфетки из синтетического волокна, абразивные губки, губки с металлическими волокнами.

Для продления срока службы акрилового поддона кабины НЕ ДОПУСКАЕТСЯ:

- наносить удары по поверхности поддона;
- устанавливать на любые поверхности поддона лестницы, стулья, табуретки, металлические предметы и т.п.;
- царапать поверхность поддона;
- мыть в поддоне домашних животных;
- стирать белье.

БҰЙЫМНЫҢ ПРОФИЛАКТИКАСЫ ЖӘНЕ ОҒАН КҮТІМ ЖАСАУ

1. Күнделікті тазарту үшін көдімігі сұйық жуғыш құралды және жұмсақ матаны пайдаланыңыз. Құрамында ацетон, аммиакты спирт, органикалық еріткіштер мен абразивтер бар жуғыш құралдарды пайдалануға **ТҰЙЫМ САЛЫНАДЫ**.
2. Душ кабинасының беткі қабатынан желімді азғантай мөлшерде спиртпен немесе бензинмен дымдатылған жұмсақ матаның көмегімен мұқият кетіруге болады.
3. Ұсақ сызаттарды алдын-ала суда дымдатылған №1500-2000 өте жұмсақ фракциялы су сіңіргіш микрондық зімпара қағазымен тегістеу арқылы кетіруге болады. Беткі қабатты қайта жылтырату үшін тіс жуатын пастаны жағып, жұмсақ матамен жылтыратып сүртуге болады.
4. Душ кабинасының беткі қабатын өтпейтін және өткір заттармен ұруға және сызуға **ТҰЙЫМ САЛЫНАДЫ**.
5. Кабинаның беткі қабатынан ақтасты, судан қалған тұнбалар мен айғыздарды кетіру үшін акрилдік бұйымдарға арналған өлсіз қышқылды жуғыш заттарды пайдаланыңыз (лимон шырыны, сірке қышқылы және шамалы су қосылған т.б.).
6. Өктаз шөгінділерінің қалыптасуына жол бермеу үшін пайдалану алдында суды жұмсартуға арналған арнайы құрылғыларды орнатуға кеңес беріледі.
7. Кабинаны тазарту үшін өрескел беткі қабаты бар материалдарды немесе құрамында химиялық еріткіштер бар жуғыш құралдарды пайдалануға **ТҰЙЫМ САЛЫНАДЫ**.
8. Душ кабинасында түпнұсқалы шындалған шыны орнатылған. Оны қатты затпен ұруға болмайды.
9. Душ кабинасындағы бүріккіштердің және басқа жабдықтың бітеліп қалуына жол бермеу үшін, сондай-ақ қандай да бір механизмдердің істен шығуына жол бермеу үшін жылына бір профилактикалық тексеруді жүргізуге кеңес береміз.
10. Ағызу саңылауының бітеліп қалмауына жол берміз.
11. Су өткізгіш және кәріз жүйесі құбырларының ақаулығы мен бүтіндігін жүйелі түрде тексеріңіз.
12. Сымдарды, сөндіргіш пен байланыстырғышты кеміргіштердің, жөндіктердің емесе құмырсқалардың зақымдамағанын тексеріңіз.

Егер душ кабинасы ұзақ уақыт бойы пайдаланылмаса, жоғары дымқылдыққа жол бермеу үшін ол орнатылған орынжайды жүйелі түрде желдету қажет. Электр қуаты мен судың берілісін өшіруді ұмытпаңыз.

Кабинаның акрил тұғырығын тазарту (қажет болу шамасына қарай). Кабинаның тұғырығын жуу үшін сұйық тазартқыш құралды және жұмсақ мата шүберекті пайдаланыңыз. Акрил тұғырығының жылтырауын сақтау үшін оның беткі қабатын сұйық жылтырататын құралмен (жылтыратқыш пастамен) дымдатылған майлықпен сүртуге болады. Тұғырықта қатып қалған дақтарды тұрмыста ыдыс-аяқты жууға пайдаланылатын көдімігі құралды немесе шаруашылық сабынды пайдаланыңыз. Беткі қабаттың зақымдалуына жол бермеу үшін қатты жуғыш құралдарды немесе құрамында спирт, қышқыл бар және үй шаруашығында қолданылатын жуғыш заттарды («Пемолокс» және т.б.), аммиакты, ацетонды немесе қандай да бір басқа еріткіштерді қолдануға болмайды. Синтетикалық талшықтан жасалған майлықты, абразивтік ысқыштарды, металл талшықтары бар ысқыштарды **ПАЙДАЛАНБАҢЫЗ**.

Кабинаның акрил тұғырығының қызмет ету мерзімі ұзарту үшін:

- тұғырықтың беткі қабатын соғуға;
- тұғырықтың кез-келген беткі қабатынан баспалдақтар, орындықтар, отырғыштар, металл заттар және т.с.с. орнатуға;
- тұғырықтың беткі қабатына сызат түсіруге;
- тұғырықта үй жануарларын жууға;
- киім жууға.

Чистка смесителя

Хромированные поверхности необходимо очищать только смоченными в чистой воде и отжатьми салфетками или губками. **НЕЛЬЗЯ** использовать салфетки из синтетических волокон, царапающие губки, металлические мочалки, твердые и жидкие моющие составы с абразивными элементами, спирт, кислоты бытового применения и ацетон.

Чистка стекол и зеркал кабины (по мере необходимости). Для мытья стекол и зеркал используйте специальные средства, которые обычно применяются для мытья окон (без нашатырного спирта).

ГАРАНТИЙНЫЕ ОБЯЗАТЕЛЬСТВА

Данные гарантийные обязательства дают право на бесплатное устранение дефектов изделия в течение гарантийного срока, который составляет 2 года. В случае использования изделия в офисах, предприятиях сферы обслуживания, общественного питания, здравоохранения и т.п. гарантийный срок составляет 3 месяца. Гарантийный срок исчисляется с даты приобретения товара в розничной торговой сети при условии соблюдения правил установки и эксплуатации. Для подтверждения даты покупки необходимо предъявить кассовый и товарный чеки, а также правильно заполненный настоящий гарантийный талон с указанием артикула изделия, даты продажи и с четкой подписью продавца и/или печатью торгующей организации. При установке, сборке и уходе за изделием руководствуйтесь данной инструкцией.

Изготовитель оставляет за собой право на внесение изменений в конструкцию, дизайн и комплектацию изделия, не ухудшающих технические и эксплуатационные характеристики. В случае неисправности для устранения дефектов негарантийного характера необходимо обратиться к специалистам, производившим установку, и только затем – в Сервисный центр. Работы по настройке и регулировке изделия входят в обязанности специалиста, осуществляющего монтаж (установку), и не являются поводом для обращения в Сервисный центр.

Данные гарантийные обязательства дополняют права потребителей, установленные действующим законодательством РФ, и ни в коем случае их не ограничивают. Решение о целесообразности выезда мастера Сервисной службы на место установки изделия, а также замены и ремонта неисправных узлов или всего изделия принимается Сервисным центром. Заменяемые детали переходят в собственность Сервисного центра.

ГАРАНТИЯ НЕ РАСПРОСТРАНЯЕТСЯ:

- на дефекты, полученные в результате транспортных повреждений при перевозке изделия после передачи его покупателю;
- на дефекты, возникшие по не зависящим от производителя причинам (пожар, стихийные бедствия, загрязненность воды и т.д.);
- на механические повреждения, возникшие в ходе неквалифицированной установки изделия, следы воздействия химических и абразивных веществ, вызванные использованием агрессивных моющих средств;
- на декоративные наклейки;
- на дефекты, возникшие в случае использования запасных частей другого производителя;
- на дефекты, возникшие в случае несоблюдения требований инструкции по обслуживанию и уходу;
- на дефекты, возникшие в случае использования изделия не по назначению.

Қоспалауышты тазарту

Хромдалған беткі қабаттарды таза сумен дымдатылған және сығылған майлықтармен немесе ысқыштармен тазарту қажет. Синтетикалық талшықтардан жасалған майлықтарды, сызат қалдыратын ысқыштарды, металл ысқыштарды, құрамында абразивтік элементтері бар қатты және сұйық жуғыш құралдарды, тұрмыстық қолданылатын қышқылдар мен ацетонды пайдалануға **БОЛМАЙДЫ**.

Кабинаның шынылары мен айналарын тазарту (қажет болу шамасына қарай). Шынылар мен айналарды жуу үшін әдетте терезелерді жуу үшін қолданылатын арнайы құралдарды пайдаланыңыз (мүсәтір спиртсіз).

КЕПІЛДІК МІНДЕТТЕМЕЛЕР

Осы кепілдік міндеттемелер 2 жылды құрайтын кепілдік мерзімі ішінде бұйымның ақауларын тегін жоюға құқық береді. Бұйымды кеңселерде, қызмет көрсету, қоғамдық тамақтану, денсаулық сақтау және т.б. салалардағы кәсіпорындарда пайдаланған кезде кепілдік мерзімі 3 айды құрайды. Кепілдік мерзімі орнату және пайдалану ережелерін сақтаған кезде тауарды бөлшек сауда желілерінде сатып алған күннен бастап есептеледі. Сатып алу күнін растау үшін кассалық және тауарлық чектерді, сондай-ақ бұйымның артикулы, сатылған күні көрсетілген, сатушының нақты қолы және/немесе сатқан ұйымның мөрі бар және дұрыс толтырылған осы кепілдік талонын көрсету қажет. Бұйымды орнатқан, құрастырған және күтім жасаған кезде осы нұсқаулықты басшылыққа алыңыз.

Дайындаушы бұйымның құрылымына, дизайнына және оның жиынтықталуына техникалық және пайдалану сипаттамаларын нашарлатпайтын өзгертулер енгізуге құқылы. Ақаулық пайда болған жағдайда кепілдік сипаты жоқ ақауларды жою үшін орнатуды жүргізген мамандарға және содан кейін ғана Сервистік орталыққа хабарласу керек. Бұйымды күйлеу және ретке келтіру жөніндегі жұмыстар монтаждауды (орнатуды) жүргізген маманның міндеттеріне кіреді және Сервистік орталыққа хабарласу үшін себеп болып табылмайды.

Аталмыш кепілдік міндеттемелері РФ-ң қолданыстағы заңнамасымен белгіленген тұтынушылардың құқықтарын толықтырады және еш жағдайда оларды шектемейді. Қызмет көрсету шеберінің бұйымды орнату орнынан келуінің орындылығы туралы, сондай-ақ ақаулы түйіндерді немесе барлық бұйымды алмастыру туралы шешімді Сервистік орталық қабылдайды. Алмастырылған бөлшектер Сервистік орталықтың меншігіне өтеді.

КЕПІЛДІК ТАРАЛМАЙДЫ:

- бұйымды сатып алушыға табыстағаннан кейін тасымалдау кезінде зақымдалу нәтижесінде туындаған ақауларға;
- өндірушіге тәуелденбейтін себептер бойынша (өрт, сұрапыл апаттар, судың ластануы және т.с.с.) туындаған ақауларға;
- орнату барысында туындаған бұйымды біліксіз механикалық зақымдарға, агрессивтік жуғыш заттарды пайдалану салдарынан химиялық және агрессивтік заттардың әсер ету іздеріне;
- сәндік бастырмаларға;
- басқа өндірушінің қосалқы бөлшектерін пайдаланған жағдайда туындаған ақауларға;
- қызмет көрсету және күтім жасау жөніндегі нұсқаулықтың талаптарын сақтамаған кезде туындаған ақауларға;
- бұйымды тағайындалуы бойынша пайдаланбаған жағдайда туындаған ақауларға.

RUS ОТМЕТКИ О ПРОДАЖЕ ИЗДЕЛИЯ

Внешний вид и комплектация изделия проверяются в момент покупки.
Модель:

Мне предоставлена вся информация о приобретенном товаре. Претензий к внешнему виду и комплектности изделия не имею, с гарантийными условиями, инструкциями по монтажу, обслуживанию и уходу за изделием ознакомлен.

Подпись продавца:
Сатушының қолы:

Дата продажи:
Сатылған күн:

Фирма-продавец:
Сатушы-фирма:

М.П.
М.О.

Подпись покупателя:
Сатып алушының қолы:

ОТМЕТКИ СЕРВИСНОГО ЦЕНТРА:

ЕДИНЫЙ ТЕЛЕФОН СЛУЖБЫ СЕРВИСА:

8-800-234-77-67

Звонок по России БЕСПЛАТНЫЙ.

По данному телефону Вы можете обратиться по вопросам:

- сервисного обслуживания;
- гарантийного обслуживания;
- информационной поддержки по продукции.

Сервисные центры действуют в городах Российской Федерации.

Дополнительную информацию Вы можете найти на сайте www.iddis.ru.



Понравилась кабина –
оставь отзыв на Яндекс.Маркете
www.market.yandex.ru

iddis[®]
ТЕХНОЛОГИИ КОМФОРТА

Произведено по заказу российской торговой марки IDDIS®.

KZ БҰЙЫМДЫ САТУ ТУРАЛЫ БЕЛГІЛЕР

Бұйымның сыртқы түрі мен жиынтықтылығы сатып алған сәтте тексеріледі.
Үлгісі:

Маған сатып алған тауар туралы барлық ақпарат берілді. Бұйымның сыртқы түрі мен жиынтықтылығына қатысты кінәрат-талаптар қоймаймын, кепілдік шарттарымен, бұйымды монтаждау, қызмет көрсету және күтім жасау жөніндегі нұсқаулықтармен келісемін.

ҚЫЗМЕТ КӨРСЕТУ ОРТАЛЫҒЫНЫҢ БЕЛГІЛЕРІ:

ҚАЗАҚСТАН РЕСПУБЛИКАСЫНДАҒЫ СЕРВИСТІК ОРТАЛЫҚТАР:

- Алматы:**
Райымбек к., 208 А үй, 314 кеңсе
+7 (727) 320 - 09 - 09
+7 (707) 807 - 67 - 59
+7 (727) 320 - 18 - 10
+7 (727) 320 - 18 - 11
- Костанай:**
Бородин к., 173 үй
+7 (7142) 57 - 44 - 12
+7 (7142) 57 - 44 - 95
+7 (7142) 57 - 42 - 19

IDDIS® ресейлік сауда белгісінің тапсырысы бойынша өндірілді.