

Инструкция по установке и использованию

Смеситель для кухни Акрос (Acros)

Уважаемый покупатель!
Благодарим вас за выбор смесителя IDDIS®.

Комплектация:

| | |
|--------------------------------|-------|
| 1. Смеситель | 1 шт. |
| 2. Гибкая подводка | 2 шт. |
| 3. Комплект крепления с гайкой | 1 шт. |
| 4. Инструкция по установке | 1 шт. |
| 5. Гарантийный талон | 1 шт. |

Область применения

Смеситель для кухни с каналом для фильтрованной воды предназначен для смешивания и подачи холодной и горячей (с температурой до 75 °С) воды, поступающей из централизованных или местных систем холодного и горячего водоснабжения при рабочем давлении от 0,05 до 0,6 МПа.

Характеристики

- Диапазон рабочего давления: от 0,05 до 0,6 МПа.
- Диапазон рекомендованного давления: 0,3 МПа ± 10%.
- Диапазон рекомендованной температуры: 10 °С - 75 °С.
- Материал корпуса смесителя: латунь ЛЦ40С.
- Материал присоединительных деталей к водопроводной сети*: латунь, нержавеющая сталь.
- Рекомендованный размер резьбы для подключения к системе водоснабжения М10-Г1/2.

* В зависимости от модели.

Перед установкой:

- Важно: для нормального функционирования смесителя давление воды должно быть 0,3 МПа (разница давления горячей и холодной воды, ±10%).
- Максимальная температура воды +75 °С.
- Рекомендуется установка фильтров грубой очистки воды для холодной и для горячей воды (не более 100 мкр).

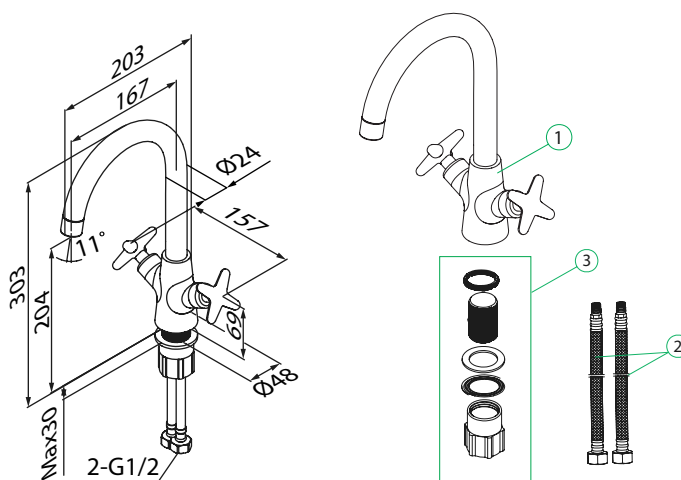


Рис. 1

Установка смесителя:*

*Для правильной установки рекомендуем обратиться к квалифицированным специалистам.

Внимание: Запрещается использовать дополнительные уплотнительные материалы при установке к системе водоснабжения.

Смеситель устанавливается в одно отверстие.

1. Перекройте воду в системе водоснабжения.
2. Присоедините гибкую подводку к смесителю (рис. 2).
3. Пропустите гибкую подводку в отверстие в столешнице. Закрепите смеситель на рабочей поверхности, используя входящий в комплект набор крепежа (рис. 3).
4. Подключите гибкую подводку к системе водоснабжения. Рекомендуется подключение холодной воды справа, горячей – слева (рис. 4). При затяжке накидных гаек необходимо придерживать рукой шланг гибкой подводки. Гибкую подводку в корпус смесителя необходимо устанавливать только вручную, не применяя инструментов и не прилагая чрезмерных усилий, т.к. это может привести как к повреждению гибкой подводки, так и смесителя.
5. Подключение смесителя следует производить с открученным аэратором, чтобы не засорить его при первом включении воды. Включите систему водоснабжения и проверьте герметичность соединений при выключенном смесителе. Ненадолго включите холодную и горячую воду в смесителе, после чего выключите воду и установите аэратор на место.

Профилактика и уход за изделием

Необходимо регулярно очищать поверхность смесителя щадящими моющими средствами, чтобы на нем не образовались пятна. Не оставляйте моющее средство на поверхности больше 5 минут. Тщательно смывайте средство водой. Для ухода за смесителем запрещается использовать абразивные вещества и материалы, а также химические средства с высоким содержанием кислот и/или щелочи. Чтобы избежать поломки смесителя, исключите риск замерзания в нем воды.



Рис. 2

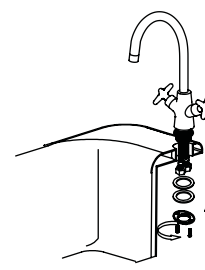


Рис. 3

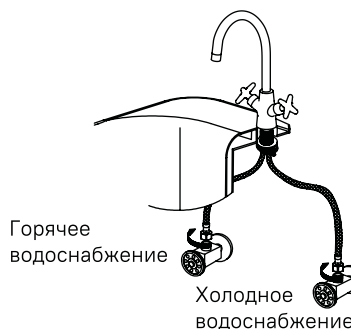


Рис. 4

