

iddis®

технологии комфорта



RUS ПАСПОРТ ИЗДЕЛИЯ

Кабина гидромассажная Sicily S20R099i85 и S21R099i85

Уважаемый покупатель! Благодарим Вас за выбор продукции торговой марки IDDIS®. Наша продукция полностью соответствует всем техническим стандартам и санитарно-гигиеническим нормам, действующим на территории РФ.

Пожалуйста, перед установкой и использованием приобретенного Вами изделия ознакомьтесь с инструкцией по его установке и эксплуатации, а также внимательно проверьте комплектность изделия.

ИНСТРУКЦИЯ ПО УСТАНОВКЕ

Для правильной и качественной установки настоятельно рекомендуем воспользоваться услугами квалифицированных специалистов. Квалифицированными специалистами являются сотрудники организаций и индивидуальные предприниматели, одним из основных видов деятельности которых является оказание услуг по установке, наладке и подключению санитарно-технических изделий к системе водоснабжения и водоотведения.

Электрический ток – это всегда источник повышенной опасности. Поэтому все электро-монтажные работы должны проводиться исключительно специалистами, имеющими специальный допуск для соответствующих работ.

МЕРЫ БЕЗОПАСНОСТИ

- Используйте душевую кабину исключительно по ее прямому назначению.
- ЗАПРЕЩАЕТСЯ** пользоваться душевой кабиной в состоянии алкогольного или наркотического опьянения, а также принимать лекарства до и во время эксплуатации душевой кабины. Это может привести к потере сознания или травмам.
- Люди, которые постоянно принимают лекарства, должны проконсультироваться с лечащим врачом, прежде чем использовать душевую кабину, поскольку некоторые лекарственные препараты могут вызывать сонливость, воздействовать на ритм сердцебиения, на кровяное давление и кровообращение.
- При болезни или другом недомогании, а также людям с избыточным весом, сердечными заболеваниями, проблемами с давлением и кровообращением, диабетом, а также людям пожилого возраста, беременным женщинам перед использованием душевой кабины необходимо обязательно проконсультироваться у лечащего врача.
- Во избежание несчастных случаев **НЕЛЬЗЯ** оставлять детей и людей с ограниченными возможностями в работающей душевой кабине без постоянного присмотра взрослых.
- Во избежание протечек категорически **ЗАПРЕЩАЕТСЯ** поднимать или двигать душевую кабину, держа ее за трубопроводы.
- Чтобы не получить травму обязательно соблюдайте осторожность при входе и выходе из душевой кабины.

KZ

- Во избежание падения следите за тем, чтобы пол в помещении, где установлена душевая кабина, был всегда чистым и сухим.
- **ЗАПРЕЩАЕТСЯ** наливать в поддон душевой кабины кипяток.
- Не закрывайте отверстия какими-либо предметами или частями тела.
- Перед началом использования душевой кабины убедитесь в том, что слив хорошо функционирует.
- **ЗАПРЕЩАЕТСЯ** использовать дополнительные электрические устройства, не предусмотренные конструкцией кабины.

Если кабина не работает в нормальном режиме, немедленно прекратите использование и свяжитесь с ближайшим сервисным центром, телефон для связи указан на последней странице данной инструкции.

РЕКОМЕНДАЦИИ ПО УСТАНОВКЕ

Подготовка площадки под установку.

Для монтажа и последующего обслуживания оборудования необходимо не менее 50 см свободного пространства у двух задних сторон кабины для обеспечения доступа ко всем рабочим узлам и механизмам. После подключения кабины необходимо подвинуть ее вплотную к стене.

Между крышей душевой кабины и потолком должен оставаться зазор не менее 25-30 см.

Площадка для монтажа душевой кабины должна быть очищена от строительного мусора и различных загрязнений. Перед монтажом кабины все ремонтно-отделочные работы, включая отделку потолка, следует обязательно завершить. Все коммуникации должны иметь скрытую прокладку либо должны быть убраны под декоративный порог (это поможет избежать неплотного прилегания изделия к стене).

Площадка для монтажа не должна иметь никаких выступов и бордюров.

Подиум под душевую кабину должен быть обязательно облицован напольной плиткой.



Выпускаемый из кабины пар имеет высокую температуру. Соблюдайте необходимую дистанцию, когда открываете форсунку парогенератора когда пользуетесь функцией пар.

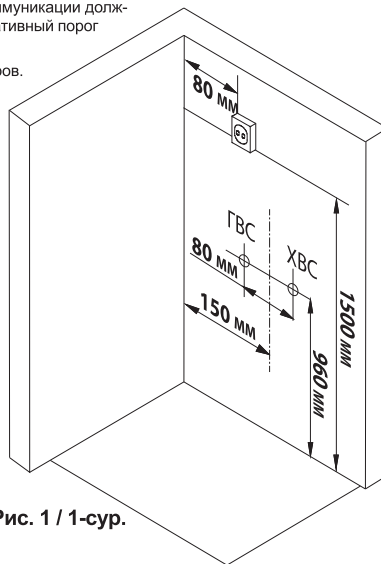


Рис. 1 / 1-сур.



При подготовке водопроводных коммуникаций для подключения оборудования необходима установка фильтров грубой очистки воды 100 мкм как для холодной, так и для горячей воды.

Давление воды в системе водоснабжения должно находиться в пределах показателей, указанных в технических данных душевой кабины. В случае его превышения необходима установка понижающих редукторов. Фильтры, УЗО, редукторы давления воды в серийную комплектацию оборудования не входят. Диаметр канализационной трубы: 40–50 мм.

ОСНОВНЫЕ ТЕХНИЧЕСКИЕ ДАННЫЕ

1. Стандарт: EN60335-2-105, EN60335-1, EN62233:2008, EN14527, EN14428.
2. Класс гидроизоляции: IP 45.
3. Напряжение питания: ~ AC 220 В.
4. Потребляемый ток: 13,6 А.
5. Рабочая частота: 50/60 Гц.
6. Номинальная мощность парогенератора: 3 кВт.
7. Напряжение питания электрооборудования: 12 В.
8. Мощность освещения: 6 Вт.
9. Мощность клапана с электромагнитным управлением: 5 Вт.
10. Мощность вытяжного вентилятора: 3 Вт.
11. Давление воды в системе: 0,2–0,6 МПа.
12. Длина силового кабеля душевой кабины: 1,9 м.
13. Максимальная нагрузка на поддон одноместной душевой кабины не должна превышать 300 кг.

ЗАПРЕЩЕНО использовать душевую кабину с нагрузками, превышающими норму.

РЕКОМЕНДАЦИИ ПО ПОДКЛЮЧЕНИЮ К ЭЛЕКТРИЧЕСКОЙ СЕТИ

Все оборудование должно быть обязательно заземлено. Незаземленное оборудование является потенциально опасным.

ЗАПРЕЩАЕТСЯ:

- эксплуатировать душевую кабину с поврежденным электрокабелем, а также при неисправности заземления;
- устанавливать и подключать душевую кабину в домах, где электропроводка не может обеспечить электро- и пожаробезопасность;
- заземлять душевую кабину через отопительное, водопроводное и канализационное оборудование.

Производитель не несет ответственность за ущерб здоровью и собственности, если он вызван несоблюдением норм и правил установки и эксплуатации.

ВНИМАНИЕ!!! Душевая кабина подключается к электрической сети с помощью отдельного кабеля, проложенного от электрощита к электророзетке без дополнительных соединений. Использовать для подключения душевой кабины переходники, многополюсные розетки и удлинительные шнуры **ЗАПРЕЩЕНО!**

Кабель должен быть подключен к отдельному автомату, комбинированному с устройством защитного отключения (УЗО), или к дифференциальному автомату.

Кабель обязательно должен быть медным, трехжильным, в двойной изоляции, с сечением провода не менее 2,5 мм².

Вывод электрокабеля должен быть подключен к влагозащитной розетке с заземлением.

Подключение кабины к электросети через УЗО обязательно!

Требования, предъявляемые к УЗО:

- напряжение 220–240 В;
- с током утечки 0,03 А;
- рассчитан на силу тока не менее 16 А.

УЗО должно находиться вне ванной комнаты.

Доработка электрической сети в жилом помещении должна производиться работниками специализированной организации, эксплуатирующей внутридомовое оборудование.

Удлинение силового кабеля душевой кабины без рекомендации специалистов сервисного центра **ЗАПРЕЩЕНО**.

Все провода должны быть заизолированы диэлектриком.

Мощность лампочки для замены (или использования) должна соответствовать значениям, указанным в технических данных кабины.

В целях обеспечения электро- и пожаробезопасности ЗАПРЕЩЕНО:

- использовать в качестве кнопок-выключателей любые устройства, кроме установленных в душевых кабинах;
- проводить влажную уборку под душевой кабиной при включенном сетевом шнуре;
- использовать электрические приборы во время пользования душевой кабиной или рядом с ней;
- смещать или перемещать душевую кабину, подключенную к электро- и водоснабжению.

ПОДГОТОВКА К СБОРКЕ

1. Необходимые инструменты: уровень, санитарный силиконовый герметик, электрическая ручная дрель, рулетка, киянка, отвертка, карандаш, сверло по металлу $\varnothing 3$ мм, деревянный брусок, стремянка.

2. Проверка комплектности. Пожалуйста, перед тем, как приступить к сборке и установке изделия, внимательно изучите настоящую инструкцию. Проверьте наличие входящих в комплект деталей, а также убедитесь в том, что детали не имеют повреждений.

КОМПЛЕКТНОСТЬ

- | | |
|--|-------|
| 1. Крыша кабины с верхним душем | 1 шт. |
| 2. Поддон душевой | 1 шт. |
| 3. Стеклопанель, задняя | 2 шт. |
| 4. Неподвижная стеклопанель, передняя | 2 шт. |
| 5. Подвижная стеклопанель (дверь) | 2 шт. |
| 6. Профиль, верхний и нижний | 2 шт. |
| 7. Центральная стеклопанель | 1 шт. |
| 8. Пристенный профиль | 2 шт. |
| 9. Гарнитур для душа | 1 шт. |
| 10. Алюминиевый профиль неподвижного стекла | 2 шт. |
| 11. ПВХ-уплотнитель для бокового алюминиевого профиля (10) | 2 шт. |
| 12. ПВХ-уплотнитель для неподвижных стеклопанелей | 2 шт. |
| 13. ПВХ-уплотнитель для подвижных стеклопанелей (дверей) | 2 шт. |

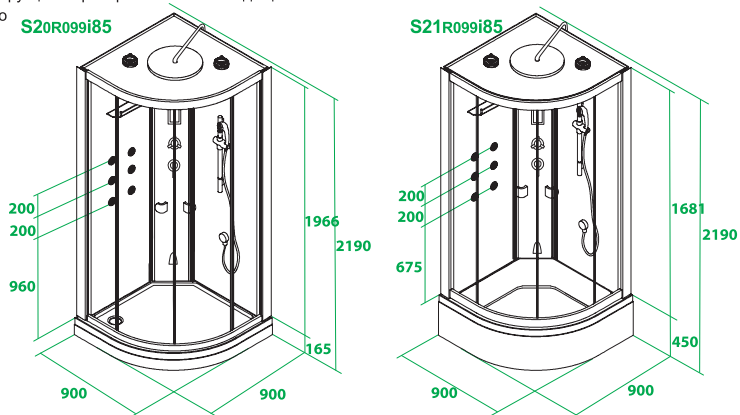


Рис. 2 / 2-сур.

- 14. Нижний ПВХ-уплотнитель для задних стеклянных панелей 1 шт.
- 15. Магнитный уплотнитель 2 шт.
- 16. ПВХ-уплотнитель 6 шт.
- 17. Полка стеклянная 1 шт.
- 18. Ручка 2 шт.
- 19. Уголок соединительный 2 шт.
- 20. Двойные ролики 8 шт.
- 21. Шуруп ST3,5x25 8 шт.
- 22. Деревянный брус 1 шт.
- 23. Шуруп ST3,0x10 3 шт.
- 24. Держатель для стеклянной полки 2 шт.
- 25. Шуруп ST3,0x12 4 шт.
- 26. Емкость для очистки парогенератора 1 шт.
- 27. Набор креплений M4x16 4 компл.
- 28. Шуруп с плоской шайкой ST3,5x12 8 шт.
- 29. Уголок крепежный 8 шт.
- 30. Прокладка 4 шт.
- 31. Набор креплений M4x35 4 компл.
- 32. Соединитель для подключения шланга 1 шт.
- 33. Набор креплений M4x45 3 компл.
- 34. Заливная горловина системы самоочистки 1 шт.
- 35. Комплект блока управления и парогенератора 1 шт.
- 36. Декоративная заглушка 4 шт.
- 37. Комплект шлангов 3 шт.
- 38. Ключ шестигранный 1 шт.
- 39. Сверло $\varnothing 2,5$ мм 1 шт.
- 40. Нижний уплотнитель неподвижной панели 1 шт.
- 41. ПВХ-заглушка 4 шт.

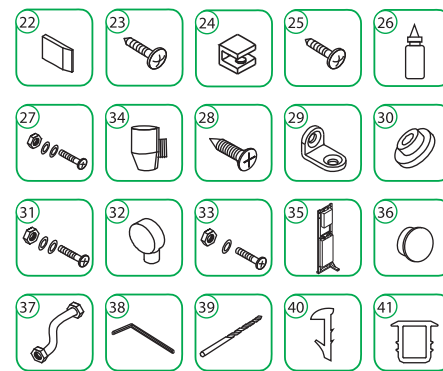
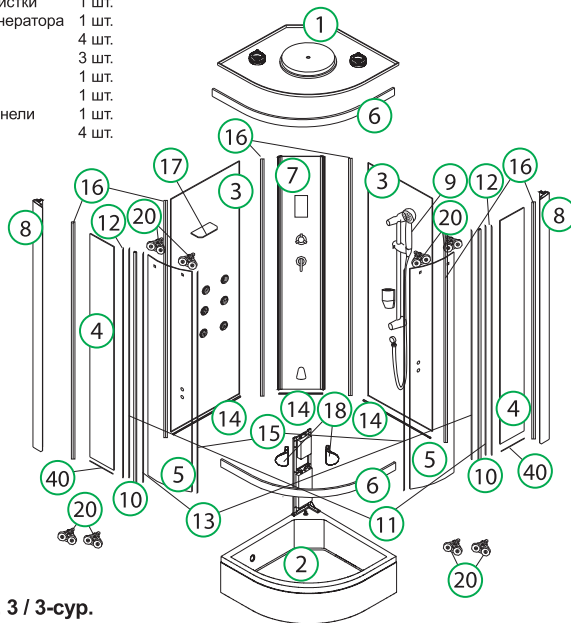
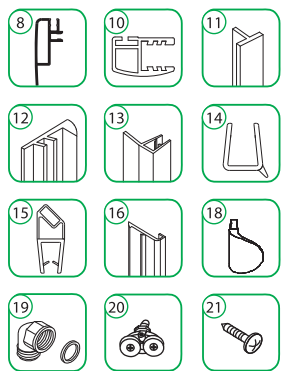


Рис. 3 / 3-сур.

RUS УСТАНОВКА ДУШЕВОГО ПОДДОНА

1. Вставьте шланг сифона в выход фановой трубы.
2. Установите поддон в горизонтальном положении, используя уровень и регулировку ножек поддона (рис. 4).

УСТАНОВКА КАБИНЫ

1. Установите и зафиксируйте на поддоне блок управления и парогенератор (рис. 5).
2. Установите центральную стеклянную панель 7 (рис. 5).

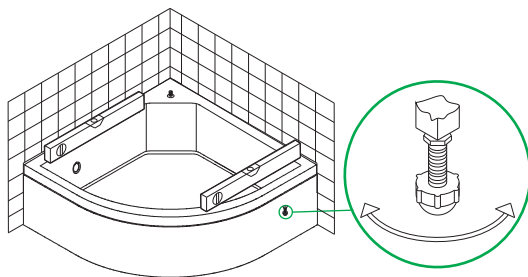


Рис. 4 / 4-суп.

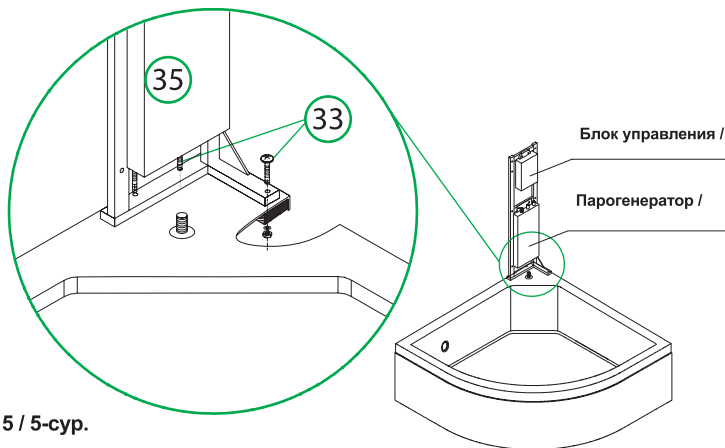
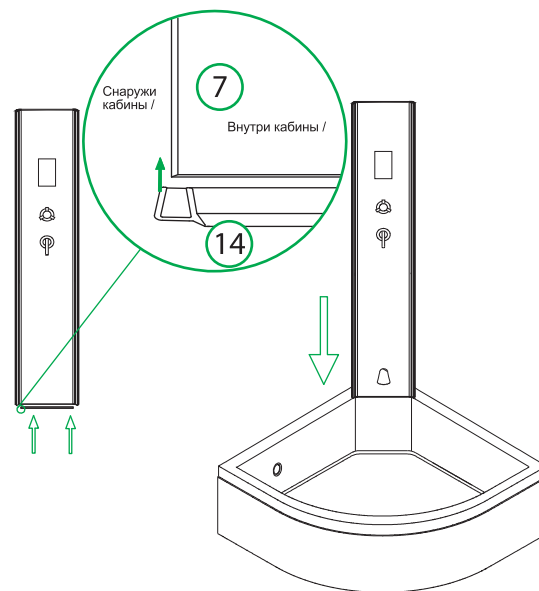


Рис. 5 / 5-суп.



3. Установите на поддон задние стеклянные панели, зафиксировав их в профилях центральной стеклянной панели с помощью уплотнителей (16) (рис. 6.)
4. Установите на задней стеклянной панели заливную горловину системы самоочистки, а также соединитель для подключения шланга (рис. 6).

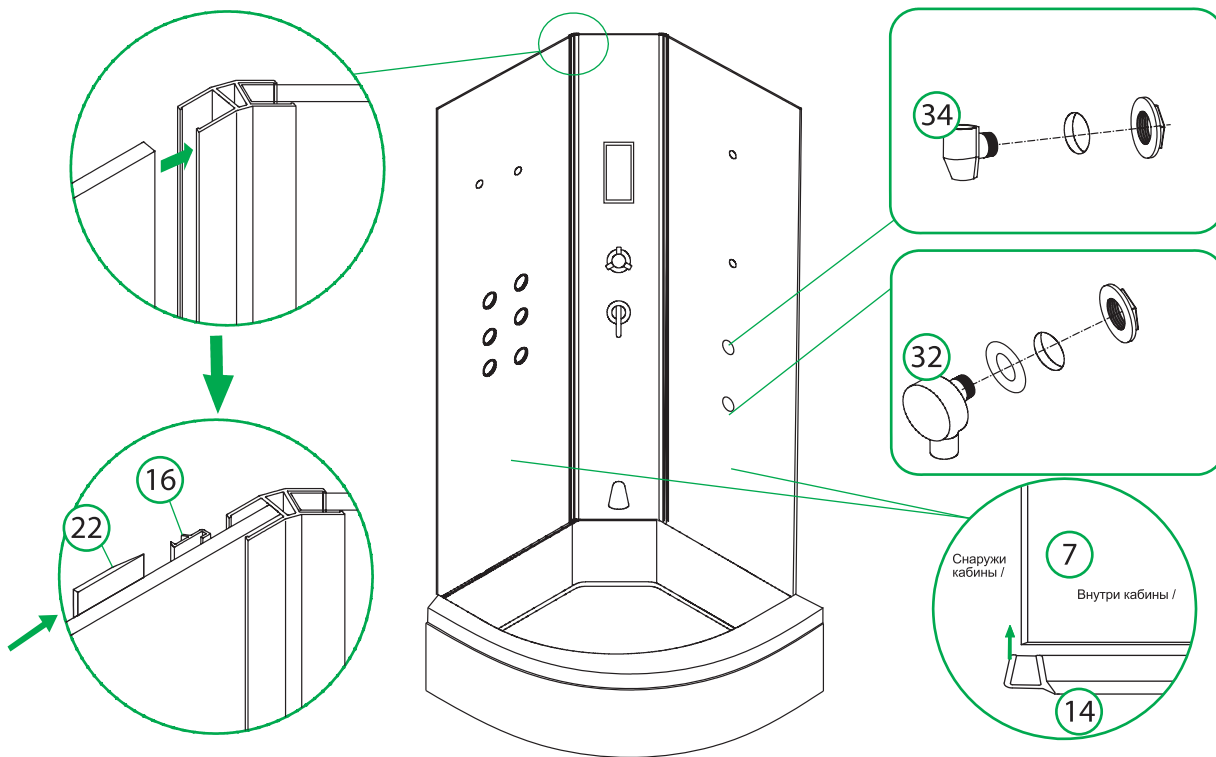


Рис. 6 / 6-сур.

5. Соедините профили: пристенные с верхним и нижним (рис. 7).
6. Вставьте в пристенные профили неподвижные стеклянные панели (рис. 8).
7. Зафиксируйте передние стеклянные панели в пристенных профилях с помощью ПВХ-уплотнителей (16) (рис. 9).

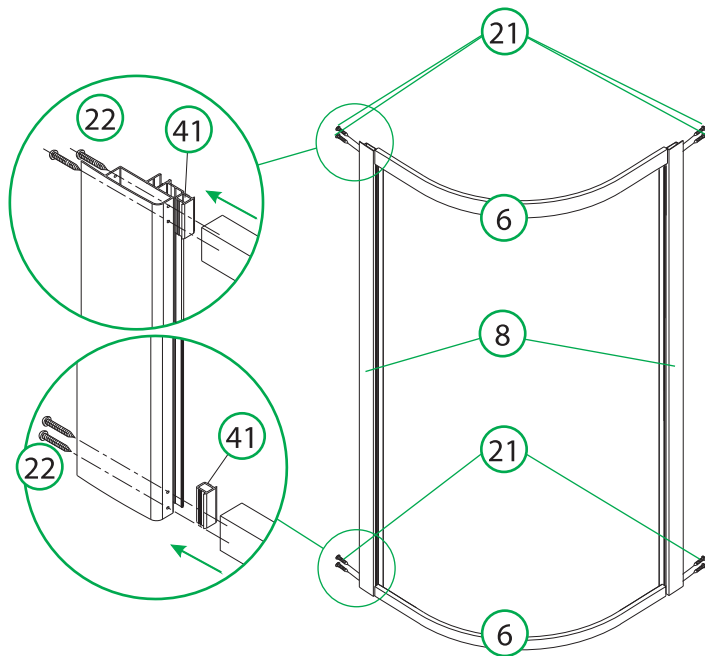


Рис. 7 / 7-сур.

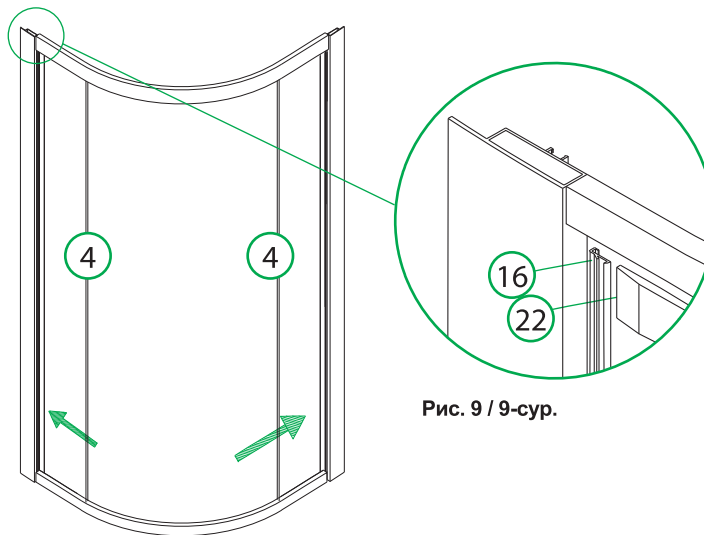


Рис. 8 / 8-сур.

Рис. 9 / 9-сур.

8. Соберите кабину, вставив задние неподвижные панели в пристенные профили и зафиксировав ПВХ-уплотнителем (16) (рис. 10).
9. Вставьте Т-образный уплотнитель в боковой алюминиевый профиль неподвижного стекла (рис. 11).
10. Установите алюминиевый профиль на неподвижную стеклянную панель и прикрутите его к верхнему и нижнему профилю (рис. 13).
11. Зафиксируйте неподвижную стеклянную панель ПВХ-уплотнителем (рис. 12).

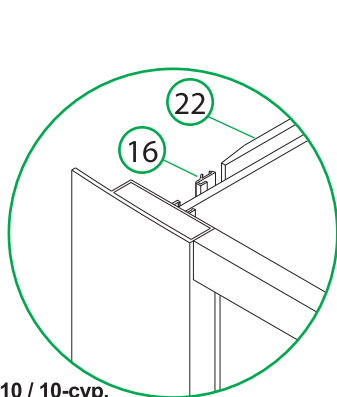


Рис. 10 / 10-сур.

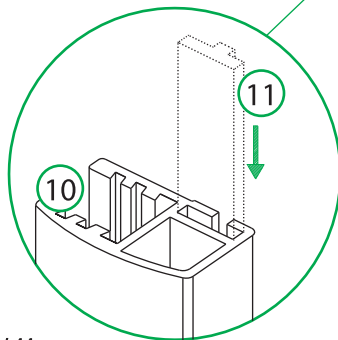


Рис. 11 / 11-сур.

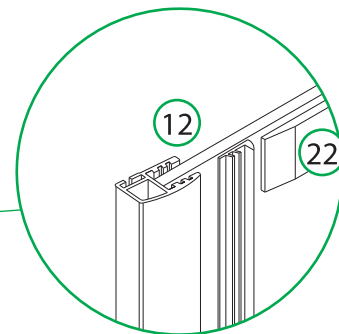
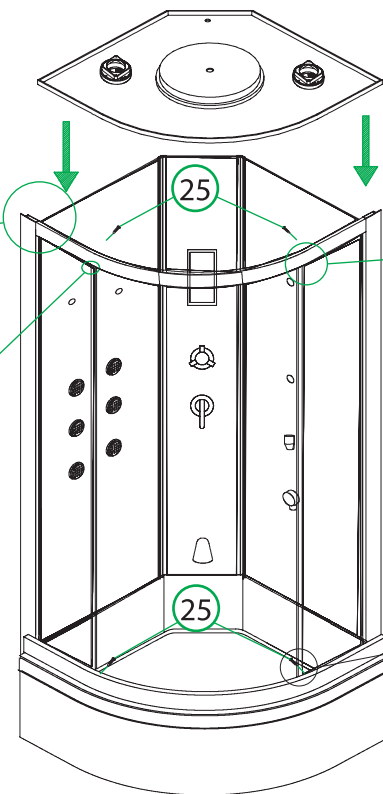


Рис. 12 / 12-сур.

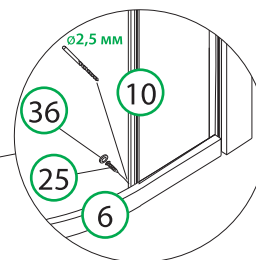


Рис. 13 / 13-сур.

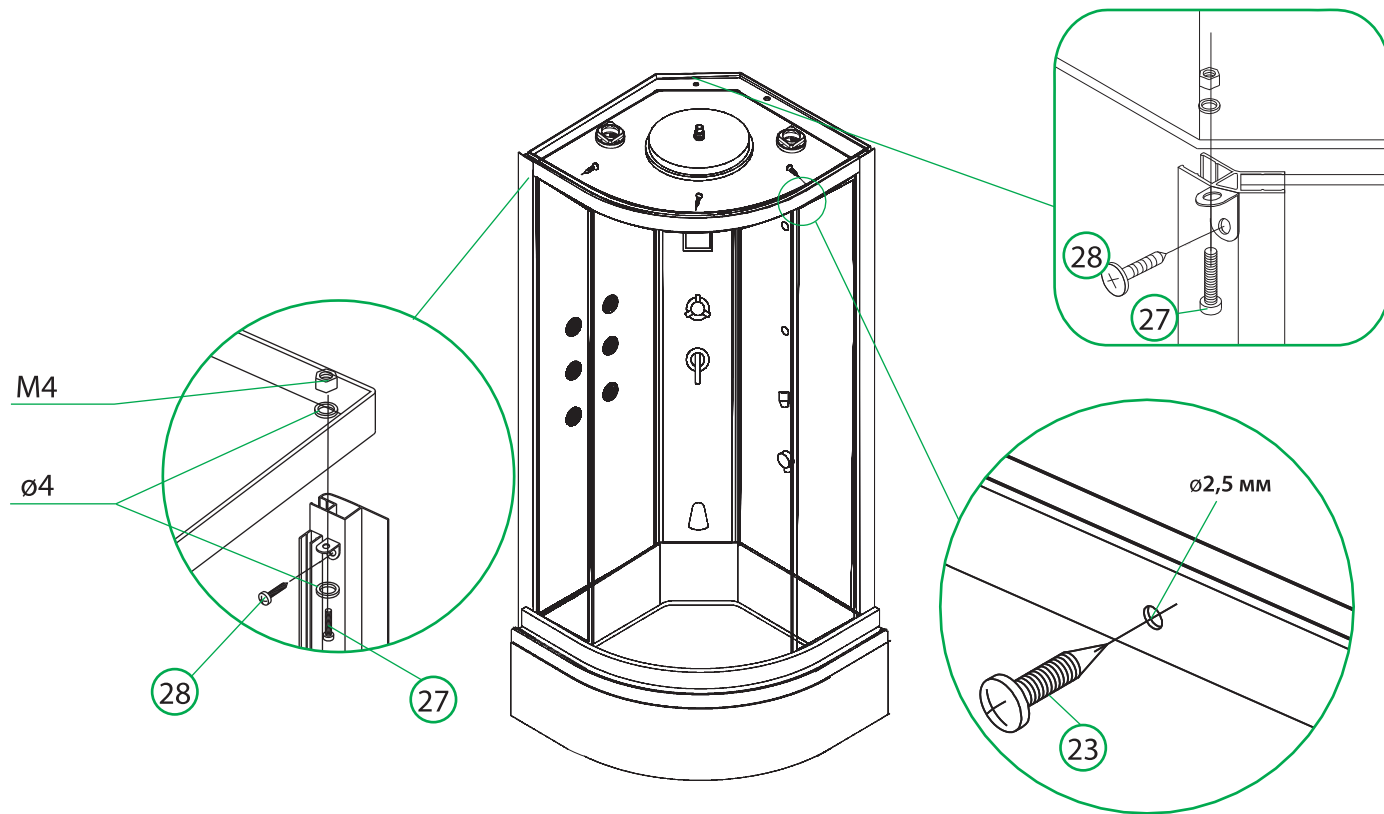


Рис. 14 / 14-сур.

13. Установите ролики на подвижные стеклянные панели (двери) (рис. 15а).
14. Установите двери на профили (рис. 17). Произведите регулировку роликов для плотного смыкания дверей с помощью эксцентрических шестигранных гаек-роликов (рис. 15б).
15. Установите ПВХ- и магнитные уплотнители и ручки на дверях кабины (рис. 16а-в).

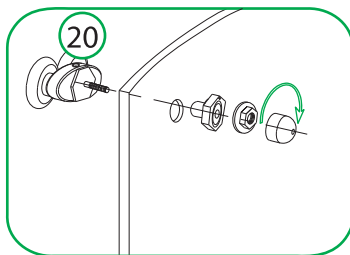


Рис. 15а / 15а-сур.

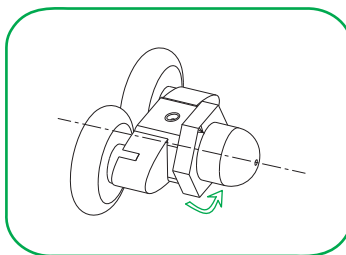


Рис. 15б / 15б-сур.

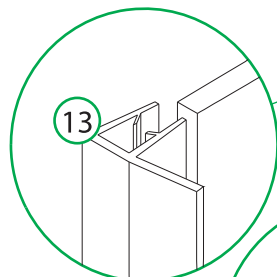


Рис. 16а / 16а-сур.

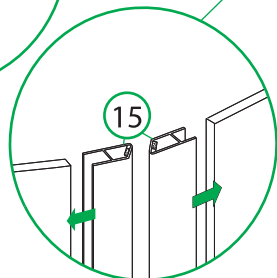


Рис. 16б / 16б-сур.

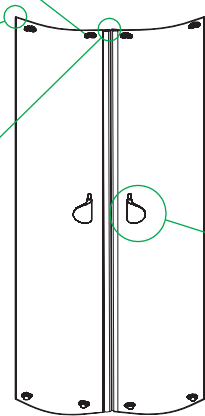
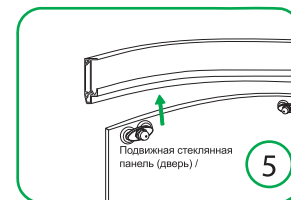
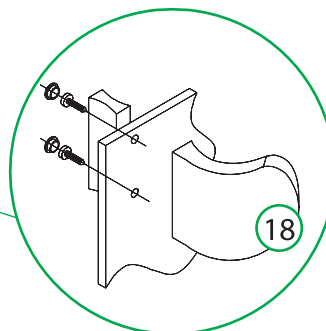
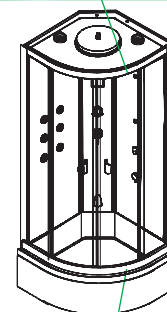


Рис. 16в / 16в-сур.



Подвижная стеклянная панель (дверь) /



Подвижная стеклянная панель (дверь) /

Рис. 17 / 17-сур.

16. Закрепите кабину на поддоне (рис. 19а, б).
 17. Установите стеклянную полку с помощью держателей (24) (рис. 19в) и стойку для душа, подключив душевой шланг к специальному выходу с помощью соединителя для подключения шланга (32) (рис. 19г).

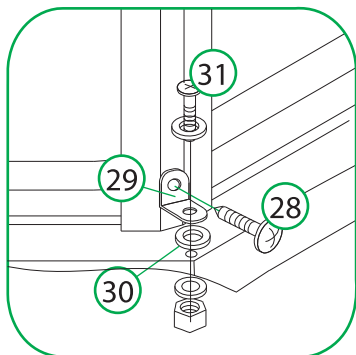


Рис. 18а / 18а-сур.

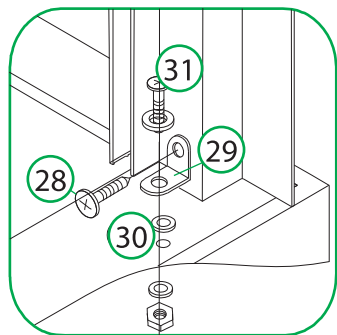


Рис. 18б / 18б-сур.

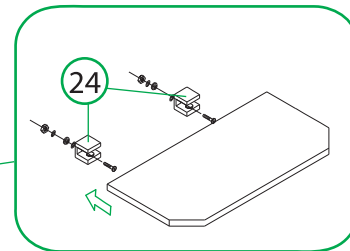
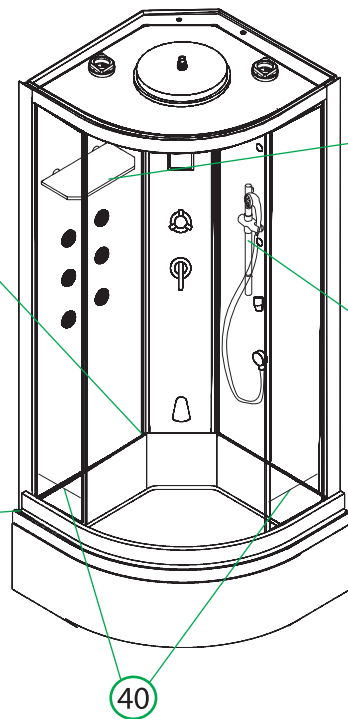


Рис. 18в / 18в-сур.

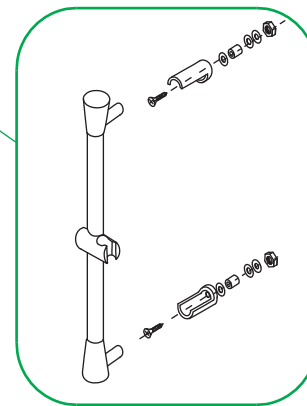


Рис. 18г / 18г-сур.

18. Подключите душевой шланг и лейку, верхнюю душевую лейку и смеситель к системе водоснабжения (рис. 19).

Для переключения потоков воды используйте ручку дивертора центральной стеклянной панели (рис. 20).

Схема подключения к системе водоснабжения

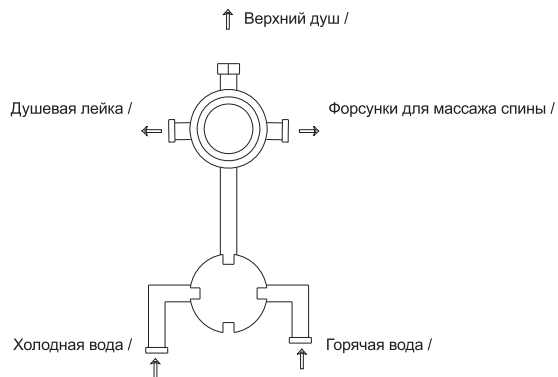


Рис. 19 / 19-сур.

ПРОФИЛАКТИКА И УХОД ЗА ИЗДЕЛИЕМ

1. Для ежедневной очистки можно использовать обычное жидкое моющее средство и мягкую ткань. Моющие средства, содержащие ацетон, аммиачный спирт, органические растворители и абразивы, применять **ЗАПРЕЩАЕТСЯ**.
2. Клей с поверхности душевой кабины можно аккуратно удалить с помощью мягкой ткани, смоченной в небольшом количестве спирта или бензина.
3. Мелкие царапины можно устранить шлифованием водонепроницаемой микронной наждачной бумагой очень тонкой фракции №1500-2000, предварительно смоченной в воде. Для возвращения блеска на поверхность можно нанести зубную пасту и полировать мягкой тканью.
4. **ЗАПРЕЩАЕТСЯ** бить и царапать поверхность душевой кабины тупыми и острыми предметами.
5. Для снятия и удаления с поверхности кабины отложений известняка, осадков и налетов, остающихся от воды, используйте слабокислотные моющие средства, рекомендованные для акриловых изделий (лимонный сок, уксус и т.п., слегка разбавленные в теплой воде).
6. Во избежание образования известковых отложений перед эксплуатацией рекомендуется установка специального устройства для смягчения воды.

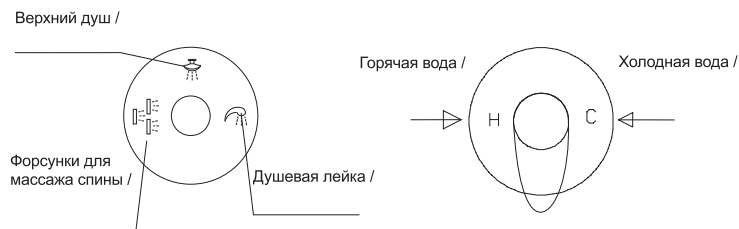


Рис. 20 / 20-сур.

7. **ЗАПРЕЩАЕТСЯ** использовать для очистки кабины материалы с грубой поверхностью или моющие средства, содержащие химические растворители.
8. В душевой кабине установлено оригинальное закаленное стекло. Ударять по нему жесткими предметами строго **ЗАПРЕЩАЕТСЯ**.
9. Для предотвращения засора форсунок и другого оборудования в душевой кабине, а также предотвращения выхода из строя каких-либо механизмов, рекомендуем проводить профилактический осмотр один раз в год.
10. Не допускайте засорения сливного отверстия.
11. Периодически проверяйте исправность и целостность водопроводных и канализационных труб.
12. Периодически проверяйте провода, выключатель и контактор на предмет порчи грызунами, насекомыми или муравьями.

Если душевая кабина не используется в течение длительного времени, необходимо регулярно проветривать помещение, где она установлена, чтобы исключить повышенную влажность. Также не забывайте отключать электропитание и подачу воды.

Чистка акрилового поддона кабины (по мере необходимости). Для мытья поддона кабины пользуйтесь жидким чистящим средством и салфеткой из мягкой ткани. Чтобы сохранить блеск акрилового поддона, можно протирать его поверхность салфеткой, смоченной жидким полировочным средством (полировочной пастой). Стойкие пятна на поддоне удаляются обычными средствами, используемыми в быту для мытья посуды, или хозяйственным мылом. Применение твердых или жидких моющих средств с абразивными частицами («Пемолукс» и т.п.), средств содержащих спирт, кислоты, применяемые в домашнем хозяйстве, аммиак, ацетон или какие-либо другие растворители — во избежание повреждения поверхности. **НЕ ИСПОЛЬЗУЙТЕ** салфетки из синтетического волокна, абразивные губки, губки с металлическими волокнами.

ДЛЯ ПРОДЛЕНИЯ СРОКА СЛУЖБЫ АКРИЛОВОГО ПОДДОНА КАБИНЫ НЕ ДОПУСКАЕТСЯ:

- наносить удары по поверхности поддона;
- устанавливать на любые поверхности поддона лестницы, стулья, табуретки, металлические предметы и т.п.;
- царапать поверхность поддона;
- мыть в поддоне домашних животных;
- стирать белье.

Чистка смесителя. Хромированные поверхности необходимо очищать только смоченными в чистой воде и отжатыми салфетками или губками. Нельзя использовать салфетки из синтетических волокон, царапающие губки, металлические мочалки, твердые и жидкие моющие составы с абразивными элементами, спирт, кислоты бытового применения и ацетон.

Чистка стекол и зеркал кабины (по мере необходимости). Для мытья стекол и зеркал используйте специальные средства, которые обычно применяются для мытья окон (без нашатырного спирта).

ГАРАНТИЙНЫЕ ОБЯЗАТЕЛЬСТВА

Данные гарантийные обязательства дают право на бесплатное устранение дефектов изделия в течение гарантийного срока, который составляет 2 года. В случае использо-

вания изделия в офисах, предприятиях сферы обслуживания, общественного питания, здравоохранения и т.п. гарантийный срок составляет 3 месяца. Гарантийный срок исчисляется с даты приобретения товара в розничной торговой сети при условии соблюдения правил установки и эксплуатации. Для подтверждения даты покупки необходимо предъявить кассовый и товарный чеки, а также правильно заполненный настоящий гарантийный талон с указанием артикула изделия, даты продажи и с четкой подписью продавца и/или печатью торгующей организации. При установке, сборке и уходе за изделием руководствуйтесь данной инструкцией.

Изготовитель оставляет за собой право на внесение изменений в конструкцию, дизайн и комплектацию изделия, не ухудшающих технические и эксплуатационные характеристики. В случае неисправности для устранения дефектов негарантийного характера необходимо обратиться к специалистам, производившим установку, и только затем – в Сервисный центр. Работы по настройке и регулировке изделия входят в обязанности специалиста, осуществляющего монтаж (установку), и не являются поводом для обращения в Сервисный центр.

Данные гарантийные обязательства дополняют права потребителей, установленные действующим законодательством РФ, и ни в коем случае их не ограничивают. Решение о целесообразности выезда мастера Сервисной службы на место установки изделия, а также замены и ремонта неисправных узлов или всего изделия принимается Сервисным центром. Заменяемые детали переходят в собственность Сервисного центра.

ГАРАНТИЯ НЕ РАСПРОСТРАНЯЕТСЯ:

- на дефекты, полученные в результате транспортных повреждений при перевозке изделия после его передачи покупателю;
- на дефекты, возникшие по не зависящим от производителя причинам (пожар, стихийные бедствия, загрязненность воды и т.д.);
- на механические повреждения, возникшие в ходе неквалифицированной установки изделия, следы воздействия химических и абразивных веществ, вызванные использованием агрессивных моющих средств;
- на декоративные наклейки;
- на дефекты, возникшие в случае использования запасных частей другого производителя;
- на дефекты, возникшие в случае несоблюдения требований инструкции по обслуживанию и уходу;
- на дефекты, возникшие в случае использования изделия не по назначению.

RUS ОТМЕТКИ О ПРОДАЖЕ ИЗДЕЛИЯ

Внешний вид и комплектация изделия проверяются в момент покупки.
Модель:

Мне предоставлена вся информация о приобретенном товаре. Претензий к внешнему виду и комплектности изделия не имею, с гарантийными условиями, инструкциями по монтажу, обслуживанию и уходу за изделием ознакомлен.

Подпись продавца:
Сатушының қолы:

Дата продажи:
Сатылған күн:

Фирма-продавец:
Сатушы-фирма:

М.П.
М.О.

Подпись покупателя:
Сатып алушының қолы:

ОТМЕТКИ СЕРВИСНОГО ЦЕНТРА:

ЕДИНЫЙ ТЕЛЕФОН СЛУЖБЫ СЕРВИСА:

8-800-234-77-67

Звонок по России БЕСПЛАТНЫЙ.

По данному телефону Вы можете обратиться по вопросам:

- сервисного обслуживания;
- гарантийного обслуживания;
- информационной поддержки по продукции.

Сервисные центры действуют в городах Российской Федерации.

Дополнительную информацию Вы можете найти на сайте www.iddis.ru.



Понравилась кабина –
оставь отзыв на Яндекс.Маркете
www.market.yandex.ru

iddis[®]
ТЕХНОЛОГИИ КОМФОРТА

Произведено по заказу российской торговой марки IDDIS[®].

KZ БҰЙЫМДЫ САТУ ТУРАЛЫ БЕЛГІЛЕР

Бұйымның сыртқы түрі мен жиынтықтылығы сатып алған сәтте тексеріледі.
Үлгісі:

Маған сатып алған тауар туралы барлық ақпарат берілді. Бұйымның сыртқы түрі мен жиынтықтылығына қатысты кінәрат-талаптар қоймаймын, кепілдік шарттарымен, бұйымды мон-таждау, қызмет көрсету және күтім жасау жөніндегі нұсқаулықтармен келісемін.

ҚЫЗМЕТ КӨРСЕТУ ОРТАЛЫҒЫНЫҢ БЕЛГІЛЕРІ:

ҚАЗАҚСТАН РЕСПУБЛИКАСЫНДАҒЫ СЕРВИСТІК ОРТАЛЫҚТАР:

- Алматы:**
Райымбек к., 208 А үй, 314 кеңсе
+7 (727) 320 - 09 - 09
+7 (707) 807 - 67 - 59
+7 (727) 320 - 18 - 10
+7 (727) 320 - 18 - 11
- Костанай:**
Бородин к., 173 үй
+7 (7142) 57 - 44 - 12
+7 (7142) 57 - 44 - 95
+7 (7142) 57 - 42 - 19

IDDIS[®] ресейлік сауда белгісінің тапсырысы бойынша өндірілді.