

ПАСПОРТ ИЗДЕЛИЯ

Өнімнің паспорты

Шланг для душа

Уважаемый покупатель! Благодарим вас за выбор продукции торговой марки Milardo®. Продукция Milardo® изготовлена из высококачественных материалов, проходит тщательный контроль на всех этапах производства, полностью соответствует всем техническим стандартам и санитарно-гигиеническим нормам, действующим на территории РФ, и прослужит вам долгое время при соблюдении правил установки и эксплуатации.

Комплектность

1. Гибкий шланг для душа	1 шт.
2. Уплотнительная прокладка с фильтром	1 шт.
3. Уплотнительная прокладка	1 шт.

Технические характеристики

В зависимости от модели шланг изготовлен из высококачественного ПВХ или высококачественной EPDM-резины, оплетка и штуцеры – из нержавеющей стали. Шланг снабжен специальными стальными гильзами, препятствующими расширению внутреннего шланга при чрезмерном давлении, что исключает возможность срыва шланга со штуцера. Уплотнительная прокладка с фильтром препятствует засорению форсунок душевой лейки мелкими частицами грязи и ржавчины. Длина шланга – 1,6 м или 2,0 м в зависимости от модели.

Инструкция по установке

Установите гибкий шланг для душа согласно рисунку 1.

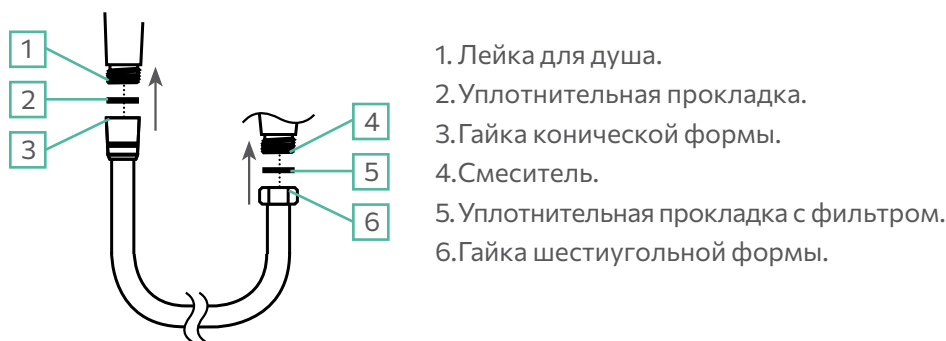


Рис. 1

Рекомендации по уходу и обслуживанию

Не допускайте падения и механического повреждения изделий. При уходе пользуйтесь мягкой салфеткой и щадящими моющими средствами, которые не содержат абразивные частицы. Не используйте агрессивные спиртосодержащие вещества, в т.ч. кислоты.

Рекомендована установка фильтров грубой очистки воды не более 100 мкм как для холодной, так и для горячей воды.

В случае уменьшения напора воды из душевой лейки необходимо извлечь уплотнительную прокладку с фильтром, промыть ее и установить на место.

Область применения

Шланги для душа предназначены для соединения душевой лейки со смесителем для ванны или душа.

Транспортировка и хранение

Транспортируют аксессуары любым видом транспорта с предохранением их от попадания атмосферных осадков и механических повреждений в транспортных средствах согласно правилам перевозки грузов, действующим на каждом виде транспорта, в контейнерах или транспортными пакетами.

Хранят в сухих закрытых помещениях при температуре от -10 до +20 °С и относительной влажности не более 65% на расстоянии не менее 1 метра от отопительных приборов с предохранением от попадания на изделия солнечных лучей. В помещении не должны одновременно храниться химически активные вещества, разлагающие пластмассу, лакокрасочные и полимерные покрытия.

Гарантийные обязательства

Гарантийные обязательства дают право на бесплатное устранение дефектов изделия в течение 1 года. Срок службы – 3 года. В случае использования изделия в офисах, предприятиях сферы обслуживания, здравоохранения и других местах общественного пользования, гарантийный срок составляет 6 месяцев. Гарантийный срок исчисляется с даты приобретения изделия в розничной торговой точке при условии соблюдения правил установки, эксплуатации, ухода и обслуживания. Для подтверждения даты покупки необходимо предоставить любой вид чека, распечатанный гарантийный талон с сайта или фото чека, фото гарантийного талона, фото упаковки с датой производства (если есть) и стикера с информацией о продукте (артикул изделия).

При установке, сборке и уходе за изделием руководствуйтесь данной инструкцией по установке и эксплуатации.

В случае неисправности необходимо обратиться к специалистам, проводившим установку изделия, для устранения дефектов негарантийного характера и только затем в сервисный центр. Работы по настройке и регулировке изделия входят в обязанности специалиста, осуществляющего монтаж (установку), и не являются поводом для обращения в сервисный центр.

Данные гарантийные обязательства дополняют права потребителей, установленные действующим законодательством РФ, и ни в коем случае их не ограничивают.

Решение о целесообразности выезда мастера Сервисной службы на место установки изделия, а также замены и ремонта неисправных узлов или всего изделия принимаются Сервисным центром.

Заменяемые детали переходят в собственность сервисного центра. Производитель оставляет за собой право вносить в конструкцию изменения, не ухудшающие технические и эксплуатационные характеристики изделия.

Гарантия не распространяется на дефекты, возникшие:

- в результате повреждений при перевозке изделия после передачи его покупателю;
- в результате некачественной и неправильной установки изделия;
- по не зависящим от производителя причинам (перепады давления в водопроводной сети, низкое качество и загрязненность воды и т.п.);
- в результате несоблюдения требований инструкции по уходу и обслуживанию;
- в результате механических повреждений изделия, а также следов воздействия химических, абразивных и иных веществ, вызванных использованием агрессивных моющих средств;
- в результате естественного износа изделия и его составных частей (уплотнителей, декоративных накладок и т.п.);
- в случае эксплуатации изделия при t° ниже 0 °С;
- в случае использования изделия не по назначению.

Душевой шланг имеет стандартную устойчивость на разрыв. Если к шлангу применены чрезмерные усилия при растяжении или перегибе, металлическая оплетка может разорваться или «расплестись». Шланг, испорченный таким образом, ремонту и замене не подлежит.

Разработано и произведено по заказу уполномоченной организации, принимающей претензии, владельца торговой марки Milardo®, поставщиком: ООО «СКЛ», местонахождение: Россия, 198095, г. Санкт-Петербург, пер. Химический, д. 1, лит. АВ, офис 416. Представитель / Организация, принимающая претензии / Импортер на территории Республики Беларусь: ООО «БЕЛКЗ», Республика Беларусь, г. Могилев, ул. Орловского, д. 17 В, п. 1, тел.: + 375 222 27-48-98.

БҰЙЫМНЫҢ ТӨЛҚҰЖАТЫ

Душ шлангісі

Құрметті сатып алушы! Milardo® сауда белгісінің өнімін таңдағаныңыз үшін Сізге алғыс айтамыз. Milardo® өнімі жоғары сапалы материалдардан дайындалған, өндірістің барлық кезеңдерінде мұқият бақылаудан өтеді, РФ аумағында қолданылатын барлық техникалық стандарттарға және санитарлық-геологиялық нормаларға сәйкес келеді, орнату және пайдалану ережелерін сақтаған жағдайда, сізге ұзақ уақыт қызмет етеді.

Жиынтықтылығы

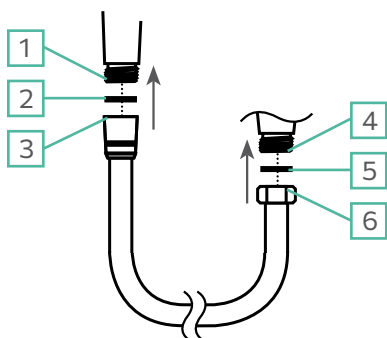
- | | |
|-----------------------------------|--------|
| 1. Душқа арналған иілгіш құбыршек | 1 дана |
| 2. Сүзгіші бар тығыздауыш төсеме | 1 дана |
| 3. Тығыздауыш төсеме | 1 дана |

Техникалық сипаттамалары

Модельге байланысты шланг тот баспайтын болаттан жасалған жоғары сапалы ПВХ немесе синтетикалық EPDM резеңкеден жасалған. Жалғастықтары тоттанбайтын болаттан дайындалған. Құбыршек шамадан тыс қысым түскен кезде ішкі құбыршектің кеңеюіне кедергі жасап, құбыршектің жалғастықтан ажырап кетуіне жол бермейтін арнайы болат қауыздармен жабдықталған. Сүзгіші бар тығыздауыш төсеме душ құйғышының бүріккішінің ұсақ ластықтармен және тоттанумен бітеліп қалуына кедергі жасайды. Құбыршектің ұзындығы – үлгісіне байланысты 1,6 м немесе 2,0 м.

Құрастыру жөніндегі нұсқаулық

Душқа арналған иілгіш құбыршекті 1 суретке сәйкес орнатыңыз.



1. Душқа арналған құйғыш.
2. Тығыздауыш төсеме.
3. Конус пішінді сомын.
4. Қоспалауыш.
5. Сүзгіші бар тығыздауыш төсеме.
6. Алты қырлы пішінді сомын.

1-сур

Күтім жасау және қызмет көрсету жөніндегі ұсыныстар

Бұйымның құлап түсуіне және механикалық зақымдалуына жол бермеңіз. Құрамында абразивтік бөлшектері жоқ, жұмсартқыш тазартатын құралдарды пайдалану арқылы жұмсақ майлықпен сүртіңіз. Құрамында спирт бар заттарды, соның ішінде қышқылдарды пайдаланбаңыз.

Салқын су мен ыстық су үшін 100 мкм-ден аспайтын суды өрескел тазарту сүзгілерін орнату ұсынылады.

Душқа арналған құйғыштан аққан судың екпіні азайған жағдайда сүзгіші бар тығыздағыш төсемені алып тастау, жуу және орнына қою қажет.

Қолдану аясы

Душқа арналған шлангілер душтың құйғышын ваннаға немесе душқа арналған араластырғышпен қосу үшін арналған.

Тасымалдау және сақтау

Аксессуарлар контейнерлерде немесе көліктік пакеттерде, көліктің әрбір түрінде қолданылатын жүктерді тасымалдау ережелеріне сәйкес оларды көлік құралдарында жауын-шашынның түсуінен және механикалық зақымдардан сақтаумен көліктің кез келген түрімен тасымалданады.

Бұйымды күн сәулесі түсуінен сақтаумен жылыту аспаптарынан кемінде 1 метр арақашықтықта -10-нан бастап +20°C-қа дейінгі температура және 65%-тан көп емес салыстырмалы ылғалдылық кезінде құрғақ жабық бөлмелерде сақтау керек. Бөлмеде бір мезетте пластмассаны, лак-бояу және полимер жабындарын ыдырататын химиялық белсенді заттар сақталмауы тиіс.

Кепілдік міндеттемелер

Кепілдік міндеттемелері бұйымның ақауларын 1 жыл бойы тегін жоюға құқық береді. Қызмет мерзімі – 3 жыл. Бұйымды кеңседе, қызмет көрсету, денсаулық сақтау саласындағы кәсіпорындарда және қоғамдық пайдаланудың басқа орындарында пайдаланған жағдайда, кепілдік мерзімі 6 ай құрайды. Кепілдік мерзімі орнату, пайдалану, күтім жасау және қызмет көрсету ережелерін сақтаған кезде бұйымды бөлшек сауда желілерінде сатып алған күннен бастап есептеледі. Сатып алу күнін растау үшін чектің кез келген түрін, сайттан басып шығарылған кепілдік талонын немесе чектің фотосуретін, кепілдік талонының фотосуретін, өндіріс күні бар қаптаманың фотосуретін (бар болса) және өнім туралы ақпараты бар сти-керді (бұйымның артикулы) ұсыну қажет.

Бұйымды орнату, жинау және күту кезінде орнату және пайдалану нұсқауларын орындаңыз.

Ақаулық пайда болған жағдайда кепілдік сипаты жоқ ақауларды жою үшін бұйымды орнатқан мамандарға және содан кейін ғана сервистік орталыққа хабарласу керек. Бұйымды күйлеу және ретке келтіру жөніндегі жұмыстар монтаждауды (орнатуды) жүргізген маманның міндеттеріне кіреді және сервистік орталыққа хабарласу үшін себеп болып табылмайды.

Аталмыш кепілдік міндеттемелері РФ-ң қолданыстағы заңнамасымен белгіленген тұтынушылардың құқықтарын толықтырады және еш жағдайда оларды шектемейді.

Сервистік қызмет шеберінің бұйымды орнату орнына баруының орындылығы туралы, сондай-ақ ақаулы тораптарды немесе бүкіл бұйымды ауыстыру және жөндеу туралы шешімдерді сервистік орталық қабылдайды.

Алмастырылған бөлшектер сервистік орталықтың меншігіне өтеді. Өндіруші бұйымның құрылымына оның техникалық және пайдалану сипаттамаларын нашарлатпайтын өзгертулер енгізуге құқылы.

Кепілдік мынадай жағдайларда туындаған ақауларға таралмайды:

- бұйымды сатып алушыға табыстағаннан кейін тасымалдау кезінде зақымдалу нәтижесінде туындаған ақауларға;
- бұйымды біліксіз орнату нәтижесінде туындаған ақауларға;
- өндірушіге тәуелденбейтін себептерге (су өткізу желісінде қысымның ауытқуы, судың төмен сапасы мен ластануы және т.с.с.) байланысты туындаған ақауларға;
- күтім жасау және қызмет көрсету жөніндегі нұсқаулықтың талаптарын орындамау нәтижесінде туындаған ақауларға;
- бұйым механикалық зақымдалу нәтижесінде, химиялық және абразивтік заттарды, агрессиялық жуғыш заттардың әсерінен туындаған ақауларға;
- бұйым мен оның құрамдас бөліктерінің (тығыздамалары, сәндік бастырмалар және т.с.с.) табиғи тозуы нәтижесінде туындаған ақауларға;
- бұйым 0 °С-ден төмен t°-да пайдаланылған кезде;
- бұйымды тағайындалуы бойынша пайдаланбаған жағдайда.

Душқа арналған құбыршек үзілуге стандартты түрде төзімді. Созған немесе бүккен кезде құбыршекке қатысты көп күш қолданған жағдайда металл үзілуі немесе «тарқатылып кетуі» мүмкін. Осылайша бүлінген құбыршек жөнделмейді және алмастырылмайды.

Шағымдарды қабылдайтын уәкілетті ұйымның, Milardo® сауда маркасының иесінің, жеткізушінің тапсырысы бойынша әзірленген және өндірілген: «СКЛ» ЖШҚ, орналасқан жері: Ресей, 198095, Санкт-Петербург, қиылыс Химический, 1-үй, АВ лит., 416 кеңсе. Қазақстан Республикасының аумағында шағымдарды қабылдайтын Өкіл / Ұйым / Импорттаушы: «Центрстрой-7» ЖШС, Қазақстан Республикасы, Қарағанды облысы, Қарағанды қаласы, Молоков көшесі, 119/1 үй. Тел.: +7 7212 43-37-78.

Отметки о продаже изделия

Внешний вид и комплектация изделия проверяются в момент покупки.

Модель:

Мне предоставлена вся информация о приобретенном товаре. Претензий к внешнему виду и комплектности изделия не имею, с гарантийными условиями, инструкциями по монтажу, обслуживанию и уходу за изделием ознакомлен.

Подпись продавца: Сатушының қолы:
<input type="text"/>

Дата продажи: Сатылған күн:
<input type="text"/>

Фирма-продавец: Сатушы-фирма:
<input type="text"/>

М.П. М.О.
<input type="text"/>

Подпись покупателя: Сатып алушының қолы:
<input type="text"/>

Отметки сервисного центра:

<input type="text"/>	<input type="text"/>
<input type="text"/>	<input type="text"/>
<input type="text"/>	<input type="text"/>
<input type="text"/>	<input type="text"/>

Сервистік орталықтың белгілері:

<input type="text"/>	<input type="text"/>
<input type="text"/>	<input type="text"/>
<input type="text"/>	<input type="text"/>
<input type="text"/>	<input type="text"/>

ЕДИНЫЙ ТЕЛЕФОН СЛУЖБЫ СЕРВИСА:

8 800 234-77-67

Звонок по России бесплатный.

Режим приема звонков 24/7

Телефоны сервисов в других странах присутствия и дополнительную информацию вы можете найти на сайте www.milardo.ru. Стоимость звонка уточняйте у вашего телефонного оператора.

По данному телефону вы можете обратиться по вопросам:

- сервисного обслуживания;
- гарантийного обслуживания;
- информационной поддержки по продукции.

Сервисные центры действуют в городах Российской Федерации, Беларуси, Казахстана и Кыргызстана.

Разработано и произведено по заказу организации, уполномоченной изготовителем принимать претензии, владельца торговой марки Milardo®.

Бұйымды сату туралы белгілер

Бұйымның сыртқы түрі мен жиынтықтылығы сатып алған сәтте тексеріледі.

Үлгісі:

Маған сатып алған тауар туралы барлық ақпарат берілді. Бұйымның сыртқы түрі мен жиынтықтылығы бойынша еш кінәрат-талап қоймаймын, кепілдік шарттарымен келісемін, бұйымды монтаждау, қызмет көрсету және күтім жасау нұсқаулықтарымен таныстым.

СЕРВИС ҚЫЗМЕТІНІҢ БІРЫҢҒАЙ ТЕЛЕФОНЫ:

+7 717 276-05-52

Оператордың тарифтері бойынша қоңырау шалу.

Қоңырауларды қабылдау режимі 24/7.

Осы телефон арқылы Сіз келесі сұрақтар бойынша хабарласа аласыз:

- сервистік қызмет көрсету;
- кепілдік қызмет көрсету;
- өнімдер бойынша ақпараттық қолдау.

Қазақстан Республикасының қалаларында жұмыс істейтін сервистік орталықтары бар қалалардың тізімін және қосымша ақпаратты Сіз сайттан таба аласыз www.milardo.ru.

Milardo® сауда маркасының иесінің шағымдарын қабылдауға өндіруші уәкілеттік берген ұйымның тапсырысы бойынша әзірленген және өндірілген.