



Акриловая ванна IDDIS®

Уважаемый покупатель!

Благодарим Вас за выбор продукции торговой марки IDDIS®. Наша продукция полностью соответствует всем техническим стандартам и санитарно-гигиеническим нормам, действующим на территории РФ.

Пожалуйста, перед установкой и использованием приобретенного Вами изделия ознакомьтесь с инструкцией по его установке и эксплуатации.

ПРЕДНАЗНАЧЕНИЕ

Акриловые ванны предназначены для использования в качестве бытовых ванн для проведения водных процедур.

ХРАНЕНИЕ И ТРАНСПОРТИРОВКА

- При хранении и транспортировке требуется соблюдать указания маркировки, указанные на упаковке. Транспортировать ванну следует в рабочем положении (чашей вверх) в любом закрытом транспортном средстве, размещая ванны рядом друг с другом. Ванна должна быть надежно закреплена, чтобы исключить любые возможные перемещения ее внутри транспортного средства. Температура складского помещения не должна быть ниже +0° и выше +40°С при относительной влажности до 95%;
- При покупке ванны в зимнее время (температура при перевозке ниже 0°С), ванну следует оставить на сутки при комнатной температуре (+15...+30°С с относительной влажностью не более 95%) для ее прогревания перед установкой и началом эксплуатации.

Коллекция		CARLOW	CARLOW	POND	POND	POND	EDIFICE	EDIFICE	EDIFICE	EDIFICE	CALIPSO	MALE	MIRRO
Размер, см		150x70	170x70	150x70	160x70	170x70	150x70	160x70	170x80	180x80	170x75	150x90	150x150
1.	Ванна	1	1	1	1	1	1	1	1	1	1	1	1
2.	Каркас	1	1	1	1	1	1	1	1	1	1	1	1
2.1	Гайка M12	22	22	22	22	22	22	22	22	22	22	20	25
2.2	Опора верхняя M12	4	4	4	4	4	4	4	4	4	6	3	3
2.3	Шайба плоская M12	4	4	4	4	4	4	4	4	4	4	4	4
2.4	Шпилька M12x200	2	2	2	2	2	2	2	2	2	2	3	5
2.5	Ножки M12x85 мм	6	6	6	6	6	6	6	6	6	6	6	8
2.6	Шпилька оцинкованная M12x560 мм	4	4	4	4	4	4	4	4	4	4	3	3
2.7	Саморез 3,5x16 мм	12	12	12	12	12	12	12	12	12	12	13	17
2.8	Саморез 4,2x40 мм	4	4	4	4	4	4	4	4	4	4	6	6
2.9	Опоры (металлические)											1	2
3.	Фронтальная панель	1	1	1	1	1	1	1	1	1	1	1	1
3.1	Гайка M12	4	4	4	4	4	4	4	4	4	4	6	4
3.2	Гайка M10												4
3.3	Заглушка декоративная пластиковая белая											3	4
3.4	Крепление панели верхнее	3	3	3	3	3	3	3	3	3	3	4	5
3.5	Кронштейн для панели ванны (пластик)											3	2
3.6	Кронштейн для панели (металлический)												2
3.7	Шайба плоская M12	4	4	4	4	4	4	4	4	4	4	6	4
3.8	Саморез 4x16 мм	6	6	6	6	6	6	6	6	6	6	10	10
3.9	Толкатель	1	1	1	1	1	1	1	1	1	1		
3.10	Саморез 3,5x20 мм											3	4
3.11	Крепление толкателя	1	1	1	1	1	1	1	1	1	1		
3.12	Подложка	1	1	1	1	1	1	1	1	1	1		
3.13.1	Кронштейн для магнита	2	2	2	2	2	2	2	2	2	2		
3.13.2	Металлическая пластина	2	2	2	2	2	2	2	2	2	2		
3.14	Саморез 3x30 мм	2	2	2	2	2	2	2	2	2	2		
3.15	Двухсторонний скотч	2	2	2	2	2	2	2	2	2	2		
4.	Сифон Quick-Clack	1	1	1	1	1	1	1	1	1	1	1	1

КОМПЛЕКТНОСТЬ

Полный комплект изделия включает в себя ванну, каркас, фронтальную панель и сифон (части комплекта приобретаются отдельно).

Производитель оставляет за собой право вносить в конструкцию изменения, не ухудшающие технические и эксплуатационные характеристики.

Комплектация изделия проверяется покупателем при получении товара в присутствии продавца. Претензии по комплектации после продажи не принимаются.

ОСНОВНЫЕ ПРАВИЛА БЕЗОПАСНОСТИ

- Во избежание падения и получения травм не рекомендуется вставать на борт ванны;
- При принятии ванны не рекомендуется употребление алкогольных напитков, лекарственных или наркотических веществ;
- Не оставляйте детей в наполненной ванне без присмотра взрослых!
- Не оставляйте ванну без присмотра при наполнении ее водой;
- Запрещается заземлять ванну через отопительное, водопроводное и канализационное оборудование;
- Запрещается использовать электрические приборы во время приёма ванны или рядом с наполненной ванной;
- Во избежание повреждения корпуса ванны (появления трещин) запрещается монтаж ванны в стену и под плитку бетонным раствором. Герметизировать зазоры между ванной и стеной необходимо сантехническим силиконом на нейтральной основе или использовать плитнуг;
- Запрещается наполнять ванну исключительно горячей водой (температурой выше 60 °C);
- Запрещается установка ванны без каркаса завода-изготовителя. В противном случае производитель не несёт ответственности за возникновение дефектов;
- Перемещение ванны в собранном виде осуществляется ТОЛЬКО за металлический каркас. Не допускается перенос ванны за борта или за любые другие её части во избежание повреждения ванны.

ИНСТРУКЦИЯ ПО СБОРКЕ И УСТАНОВКЕ ВАННЫ НА РАЗБОРНОМ КАРКАСЕ

Для правильной и качественной установки настоятельно рекомендуем воспользоваться услугами квалифицированных специалистов. Квалифицированными специалистами являются сотрудники организаций и индивидуальные предприниматели, одним из основных видов деятельности которых является оказание услуг по установке, наладке и подключению санитарно-технических изделий к системе водоснабжения и водоотведения.

1. Расположить чашу ванны на горизонтальной поверхности дном вверх;
2. С помощью отвёртки и 2-х саморезов 4x16 мм (3.8) прикрутить каждое крепление (3.4) к установочной площадке (рис. 1) с той стороны, с которой планируется установка панели;

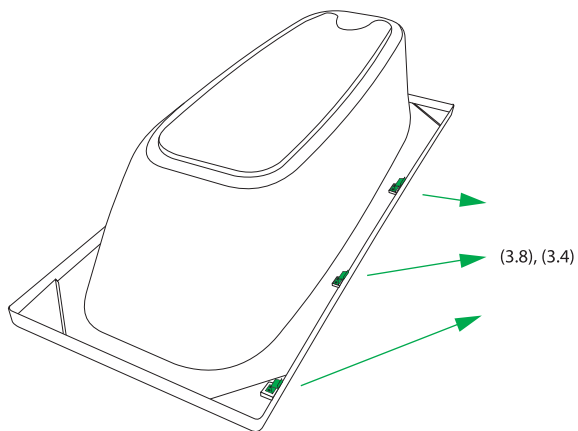


Рис. 1

3. Установить по углам каркаса шпильки M12 560 мм (2.6) с предварительно накрученными верхними опорами (2.2), а также установить шпильки M12 200 мм (2.4) в центре каркаса. Каждую шпильку закрепить на каркасе двумя гайками (2.1) (рис. 2);

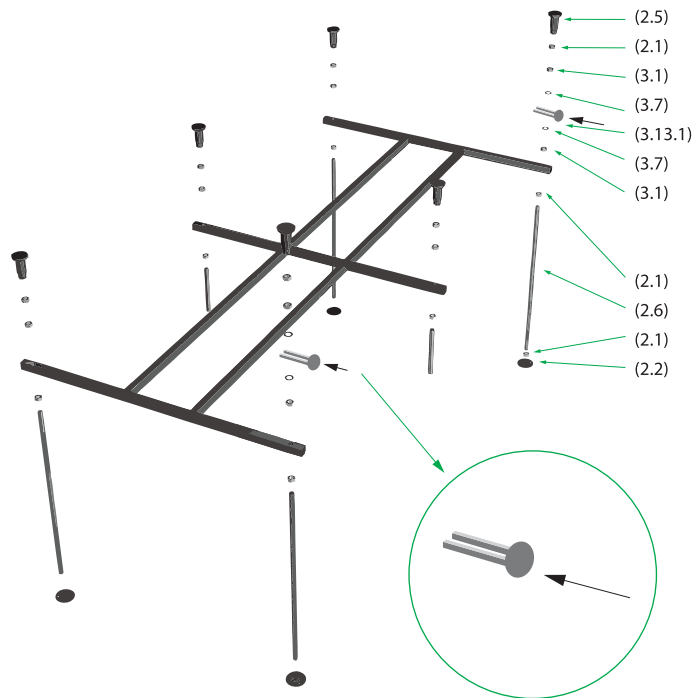


Рис. 2

4. Для угловых ванн закрепить металлические опоры (2.9) к днищу саморезами 3,5x16 (2.7) в местах, указанных на рис. 3;

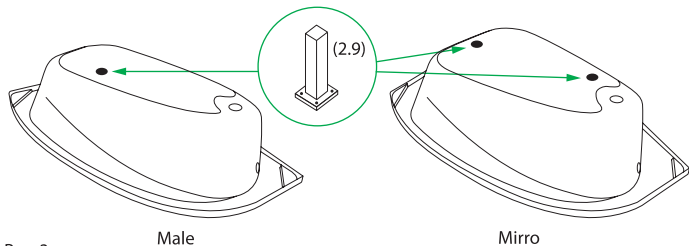


Рис. 3

5. На внешние угловые шпильки (2.6) необходимо установить крепление с магнитом (3.9), для угловых ванн на внешние угловые шпильки необходимо установить кронштейны для панели (3.5). На внешние центральные шпильки-кронштейны для панели (3.6);
6. Закрепить каркас на ванне саморезами 4,2x40 (2.8) к днищу и саморезами 3,5x16 мм (2.7) каждую опору (2.2) (рис. 4);

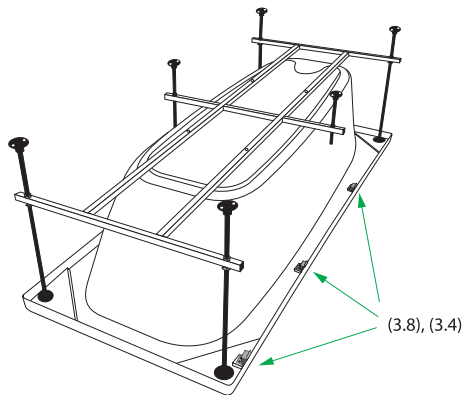


Рис. 4

7. Установить слив-перелив (при сборке слива-перелива руководствоваться инструкцией производителя);
8. Установить собранную ванну на ровную поверхность и с помощью строительного уровня и регулировки опорных ножек выставить ванну в строго горизонтальном положении.

Обратите внимание!

Использовать саморезы длиннее указанных в инструкции по сборке значений ЗАПРЕЩЕНО. Это может повлечь за собой нарушение целостности акриловой поверхности и, как следствие, отказ от заводской гарантии.

УСТАНОВКА ДЕКОРАТИВНОЙ ФРОНТАЛЬНОЙ ПАНЕЛИ

Для удобства использования механизм устанавливается на свободный от мебели/умывальника край ванны.

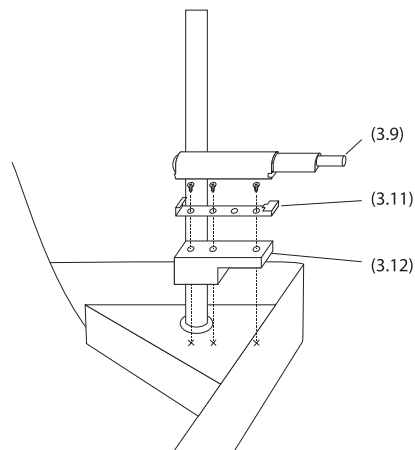


Рис. 5

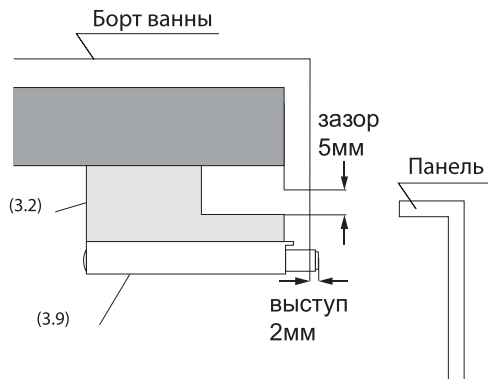


Рис. 6

1. Толкатель (3.9) крепится к подложке (3.12) двумя саморезами (3.14) (рис. 5).
2. Зазор между толкателем и краем борта ванны должен быть не менее 5 мм за счет установки подложки (рис. 6). Край толкателя в сжатом состоянии должен выступать на 2 мм от края борта ванны (рис. 6).
3. Два магнита (3.13.1) устанавливаются на ножки ванны по углам (рис. 7) с помощью гаек (3.1) и шайб (3.7). Другие два магнита (3.13.2) прикрепляются к углам панели с помощью двухстороннего скотча (3.14).

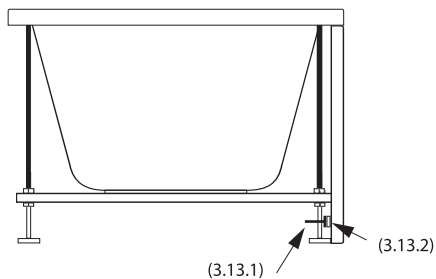


Рис. 7

Схема монтажа. **Важно! Необходимо нажать на толкатель до фиксации.** Затем установить экран на три клипсы, расположенные под бортом ванны зафиксировать положение экрана с помощью двух магнитов, расположенных в нижних углах ванны.

Схема демонтажа. Необходимо нажать на угол ванны, под которым расположен толкатель, до снятия фиксации. Под воздействием толкателя экран отсоединится от клипс и магнитов.

УСТАНОВКА ДЕКОРАТИВНОЙ ПАНЕЛИ НА УГЛОВЫЕ ВАННЫ

1. Установку панели, для большего удобства, рекомендуется производить на предварительно перевёрнутый вверх дном ванне. Нижняя часть панели должна плотно встать в паз, образованный между укрепляющим споем и крепёжным элементом (рис. 8);
2. Перемещая нижнее крепление вдоль паза, выровняйте панель по вертикали;
3. С помощью самореза 3,5x2 мм (3.10) прикрутите панель к нижнему креплению (3.5, 3.6), установите декоративную заглушку (3.3).

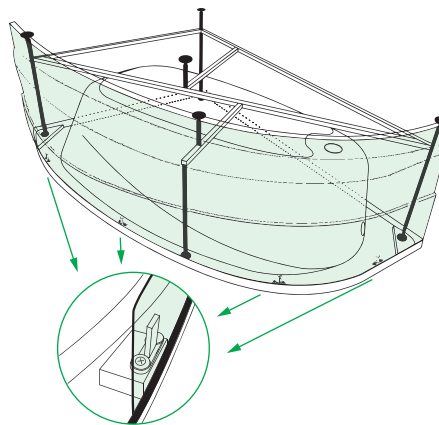


Рис. 8

Подключите ванну к канализации. При этом надо учесть, что сливная труба ванной комнаты не должна подниматься над полом более чем на 10 см. Если это условие выполнить невозможно, то необходимо установить ванну на подиум. Установите ванну на её постоянное место, загерметизировав зазоры между ванной и стеной сантехническим силиконом на нейтральной основе.

ГАРАНТИЙНЫЕ ОБЯЗАТЕЛЬСТВА

Гарантийный срок эксплуатации ванны IDDIS® — 10 лет со дня продажи, но не более 15 лет со дня выпуска ванны заводом-изготовителем.

Датой продажи считается дата, указанная в документе, подтверждающем покупку ванны (кассовый чек, товарный чек и т. д.).

В случае утери документа, подтверждающего покупку, датой начала гарантии считается дата изготовления изделия.

Срок службы ванны составляет 15 лет.

Производитель не несёт ответственности, если поломка произошла в случае:

- несоблюдения требований безопасности;
- несоблюдения правил транспортирования и хранения ванны;
- изменения конструкции или ремонта ванны, выполненных потребителем;
- неправильной установки ванны;
- несоблюдения правил эксплуатации;
- стихийных бедствий.

Гарантийный ремонт не может быть произведен в случаях: если заводской номер на этикетке ванны изменен, удален или не может быть прочитан; при отсутствии доступа к оборудованию ванны для ремонта и обслуживания (т. е. при заделке ванны в плитку, при установке рядом с ванной предметов, препятствующих выдвиганию ванны от прилегающих стен

на расстояние менее 50 см и т. п.). Потребитель обязан обеспечить такой доступ. Все расходы по обеспечению доступа для проведения ремонта оборудования несет потребитель.

В случае использования изделия в офисах, предприятиях сферы обслуживания, здравоохранения и других местах общественного пользования, гарантийный срок составляет 3 месяца.

ГАРАНТИЯ НЕ РАСПРОСТРАНЯЕТСЯ

- На ванны, имеющие механические повреждения, возникшие в результате эксплуатации (сколы, трещины, царапины, вмятины, потертости);
- На ванны, имеющие следы химического воздействия растворителей, кислот, красителей и щелочей (изменение цвета (пятна), матовые участки, подрастворенные участки, сеть мелких трещин);
- На ванны, имеющие трещины, появившиеся в следствие неправильной установки ванны.

Бұйымның толық жинақтамасына ванна, қаңқа, қасбеттік панель және имекқұбыр кіреді (жинақтама бөліктері бөлек сатып алынады).

Өндіруші құрастырмаға техникалық және пайдалану сипаттамаларын нашарлатпайтын өзгерістерді енгізу құқығын өзіне қалдырады.

Бұйымның жинақтамасын сатып алушы тауарды алған кезде сатушының көз алдында тексереді. Сатқаннан кейін жинақтамасына қатысты кінәрат-талаптар қабылданбайды.

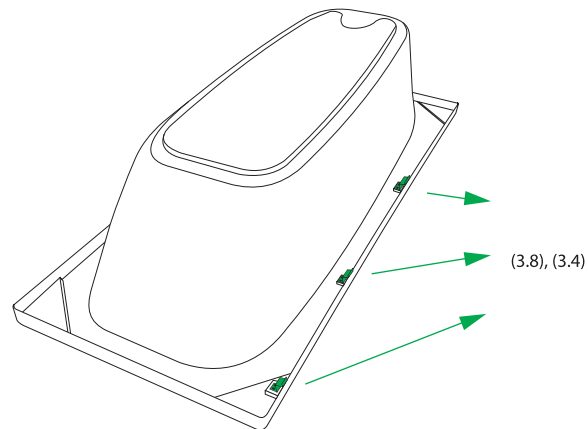
НЕГІЗГІ ҚАУІПСІЗДІК ҚАҒИДАЛАРЫ

- Құлап кетуден және жарақат алудан сақтану үшін ванна ернеуіне аяқпен тұрмаған жөн;
- Ваннаға түскен кезде алкогольдік сусындарды, дәрілік немесе есірткілік заттарды қолданбаған жөн;
- Балаларды ересектердің қарауысыз су толы ваннаға қалдырмаңыз!
- Ваннаны суға толтыру кезінде қараусыз қалдырмаңыз;
- Ваннаны жылыту, сутартқыш және кәріз жабдығы көмегімен жерге тұйықтауға тыйым салынады;
- Ваннаға түске уақытта немесе су толы ванна қасында электр құрылғыларын пайдалануға тыйым салынады;
- Ванна корпусын зақымдап алмас (сызат түсірмес) үшін ваннаны қабырғаға және плитка астына бетон ертіндісімен монтаждауға тыйым салынады. Ванна мен қабырға арасындағы саңылауларды бейтараптық негізде сантехникалық силиконмен бітеу немесе плитус пайдалану қажет;
- Ваннаны өңкей ыстық сумен (температурасы 60 °C жоғары) толтыруға тыйым салынады;
- Ваннаны дайындаушы зауыттың қаңқасысыз орнатуға тыйым салынады. Әйтпесе, өндіруші пайда болған ақауларға жауап бермейді;
- Ваннаны жиналған күйінде металл қаңқасынан ұстап ҚАНА жылжытуға болады. Зақымдап алмас үшін ваннаны ернеуінен немесе оның басқа кез-келген бөлігінен ұстап тасуға жол берілмейді.

ҚҰРАСТЫРМА ҚАҢҚАДА ВАННАНЫ ЖИНАУ ЖӘНЕ ОРНАТУ ЖӨНІНДЕГІ НҰСҚАУЛЫҚ

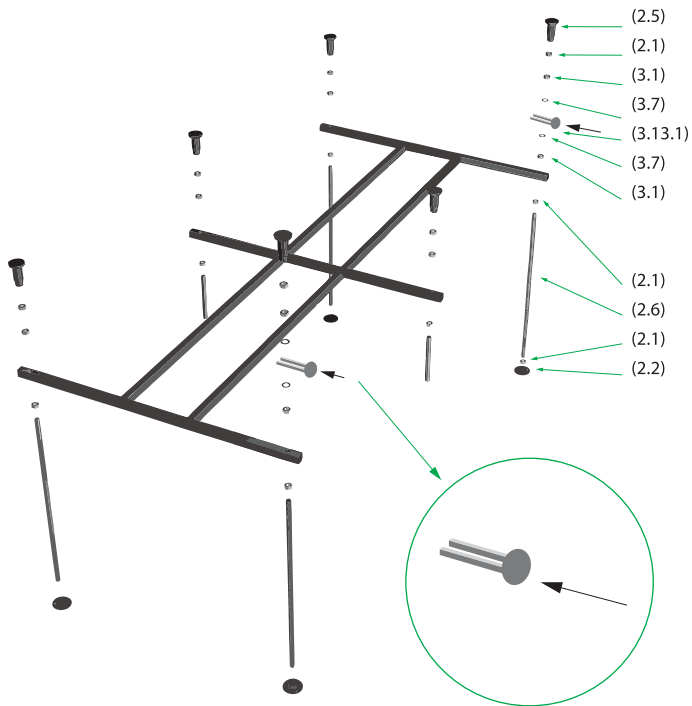
Дұрыс және сапалы орнату үшін білікті мамандардың қызметін пайдалануға кеңес береміз. Білікті мамандар қызметінің негізгі түрлерінің бірі болып санитарлық-техникалық бұйымдарды орнату, күйлеу және сумен қамту жүйесіне жалғау және суды бұру қызметтерін көрсететін ұйымдар мен жеке кәсіпкерлердің қызметкерлері болып табылады.

1. Ваннаның тостағанын көлденең бетке түбімен жоғары қаратып орналастырады;
2. Панельді қай жағынан орнату жоспарланған болса, сол жағынан бұрағыш және 4x16 мм-ның (3.8) 2 өздігінен тесетін бұрандама көмегімен әр бекітпесін (3.4) орнату алаңшасына бұрайды;



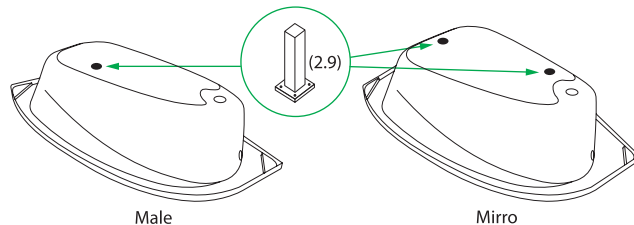
1-сур.

3. Қаңқа бұрыштарына үстіңгі тіреулері (2.2) алдын ала бұралған M12 560 мм (2.6) түйіреуіштер орнатады, сондай-ақ M12 200 мм (2.4) түйіреуіштерін қаңқа ортасына орнатады. Әр түреуішті қаңқаға екі сомынмен (2.1) бекітеді (2-сур.);



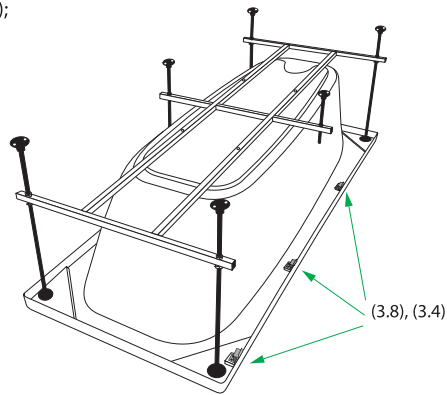
2-сур.

4. Ваннаның бұрыш бөліктері үшін металл тіреулерді (2.9) түбіне 3,5x16 өздігінен тескіш бұрандалармен (2.7) 3-суретте көрсетілген орындарда бекітеді;



3-сур.

5. Сыртқы бұрыштық түйреуіштерге (2.6) магнитті бекітпе (3.9) орнату қажет, ваннаның бұрыш бөліктеріне сыртқы бұрыштық түйреуіштеріне панельге арналған кронштейндер (3.5) орнату қажет. Сыртқы орталық түйреуіштеріне — панельге арналған кронштейндер (3.6);
6. Қаңқаны ваннаға 4,2x40 өздігінен тескіш бұрандалармен түбіне және әр тіреуін (2.2) 3,5x16 өздігінен тескіш бұрандалармен бекітеді (4-сур.);



4-сур.

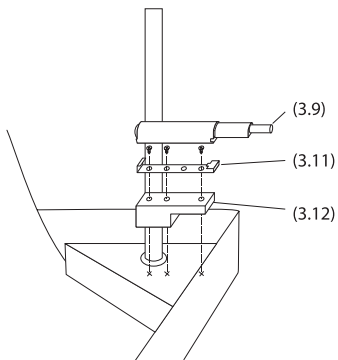
7. Төгу-қую орнату (төгу-қуюды жинаған кезде өндіруші нұсқаулықтарын басшылыққа алу қажет);
8. Жиналған ваннаны тегіс бетке орнатып, құрылыстық деңгей өлшегіш және тіреу доңғалақшаларын реттеу көмегімен ваннаны қатаң көлденең күйде қою қажет.

Назар аударыңыз!

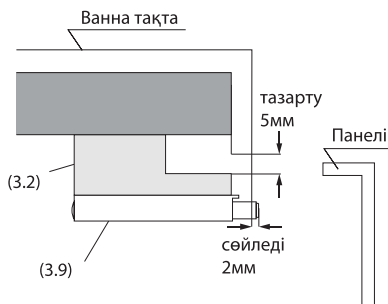
Бөліктерін жинау жөніндегі нұсқаулықта көрсетілгендерден ұзын өздігінен тескіш бұрандамаларды пайдалануға ТЫЙЫМ САЛЫНАДЫ! Акрил бетінің бүтіндігінің бұзылуына әкеп соқтыруы мүмкін әрі соның салдарынан зауыт кепілдігінен бас тартуы мүмкін.

ДЕКОРАТИВТІК ҚАСБЕТТІ ВАННАНЫҢ БҰРЫШТЫҚ БӨЛІКТЕРІНЕ ОРНАТУ

Механизмді қолданудың ыңғайлылығы үшін ваннаның жиһаздан/қол жуғыштан бос орнына орнатылады.

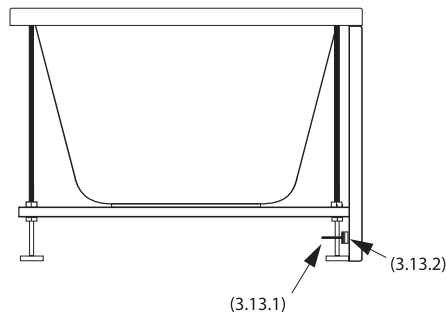


5-сур.



6-сур.

1. Итергіш (3.9) екі өздігінен кескішпен (3.12) төсемге бекітіледі (3.14) (сур. 5).
2. Ванна бүйірінің шеті мен итергіш арасындағы саңылау төсемді орнату есебінен 5 мм кем болмау керек (сур.6). Қысылған қалыптағы итергіштің шеті ванна бүйірінің шетінен 5 мм шығып тұрады (сур.6).
3. Екі магнит (3.13.1) самындар (3,1) мен шайбалардың (3,8) көмегімен бұрыштардан (сур. 7) ваннаның аяқтарына орнатылады. Басқа екі магнит (3.13.2) екі жақты скотчтің көмегімен (3.14) панельдің бұрыштарына бекітіледі.



7-сур.

Монтаждау сұлбасы: **Маңызды! Итергішке бекітілгенге дейін басу керек.** Содан соң экранды ваннаның астында орналасқан, үш клипске орнату керек және экранның қалпын ваннаның төменгі бұрыштарында орнатылған екі магниттің көмегімен бекіту керек.

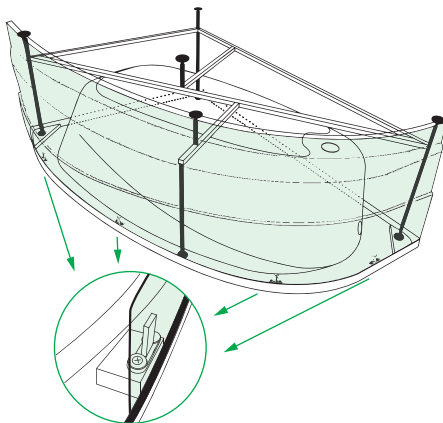
Демонтаждау сұлбасы: Бекітуді алу үшін итергіш орналасқан ваннаның бұрышын басу керек. Итергіштің әсерінен экран клипстер мен магниттерден ажырайды.

ДЕКОРАТИВТІК ҚАСБЕТТІ ВАННАНЫҢ БҰРЫШТЫҚ БӨЛІКТЕРІНЕ ОРНАТУ

1. Барынша қолайлы болуы үшін панельді ваннаның алдын ала түбі жоғары қаратылып аударылған күйінде жүргізген жөн. Панельдің астыңғы бөлігі

беріктеу қабаты мен бекіткіш элемент арасында пайда болған арнаға нығыз орнығуы тиіс (8-сур.);

2. Астыңғы бекітпесін арна бойымен жылжыта отырып, панельді көлденеңінен түзеңіз;
3. 3,5x2 мм өздігінен тескіш бұрандама (3.10) көмегімен панельді астыңғы бекітпеге бұрап (3.5, 3.6), декоративтік бітеуішті орнатыңыз (3.3).



8-сур.

ҚОСУ

Ваннаны кәрізге қосыңыз. Бұл орайда ванна бөлмесінің су төгу құбыры еденнен 10 см биік көтерілмеуі тиіс екенін ескерген жөн. Егер бұл шартты орындау мүмкін болмаса, ваннаны подиумға орнату қажет. Ваннаны өзінің тұрақты орнына орнатыңыз, бұл ретте ванна мен қабырға арасындағы саңылауларды бейтараптық негіздегі сантехникалық силиконмен бітеңіз.

КЕПІЛДІКТІ МІНДЕТТЕМЕЛЕР

IDDIS® ваннасын пайдаланудың кепілдік мерзімі — сатылған күнінен бастап 10 жыл, бірақ ваннаны дайындаушы зауыт шығарған күннен бастап 15 жылдан аспауы тиіс. Сату күні вананы сатып алуды растайтын құжатта (кассалық

чек, тауарлық чек және т.б.) көрсетілген күн болып есептеледі. Сатып алуды растайтын құжат жоғалған жағдайда кепілдік мерзімінің басталу күні бұйымды дайындау күні болып есептеледі. Ваннаның қызмет мерзімі 15 жыл.

Өндіруші егер ақау төмендегі жағдайларда орын алған болса, жауапкершілік арқаламайды:

- қауіпсіздік талаптарын сақтамау;
- ваннаны тасымалдау және сақтау қағидаларын сақтамау;
- тұтынушы ванна конструкциясын өзгертуі немесе оны жөндеуі;
- ваннаны дұрыс орнатпау;
- пайдалану қағидаларын сақтамау;
- табиғат апаттары.

Кепілдік бойынша жөндеу мына жағдайларда жүргізілмейді: егер ванна заттаңбасындағы зауыттық нөмір өзгертілген, алынып тасталған немесе оқылмайтындай болса; ванна жабдығына жөндеу және қызмет көрсету үшін қолжеткізу мүмкін болмаса (яғни ваннаны плиткаға батырып орналастыру, ванна жанына 50 см аралықта оны іргелес қабырғалардан жылжытуға кедергі келтіретін заттар орнатылған болса және т.с.с.). Тұтынушы мұндай қолжетімділікті қамтамасыз етуге міндетті. Жабдықты жөндеу үшін қолжетімділікті қамтамасыз етумен байланысты барлық шығынды тұтынушы өтейді.

Бұйымды кеңселерде, қызмет көрсету, денсаулық сақтау саласындағы кәсіпорындарда және басқа қоғамдық пайдалану орындарында пайдаланған жағдайда кепілдік мерзімі 3 айды құрайды.

КЕПІЛДІК ҚОЛДАНЫЛМАЙДЫ

- Пайдалану нәтижесінде пайда болған механикалық зақымданулары бар ванналарға (тесік, сызат, жарықшақ, бату, қажану);
- Ертінділердің, қышқылдардың, бояуыштар мен сілтілердің химиялық әсерінің іздері бар ванналарға (түсінің өзгеруі (дақтар), бұлыңғыр учаскелер, ерітілген учаскелер, ұсақ сызаттар торабы);
- Ваннаны дұрыс орнатпау салдарынан пайда болған сызаттары бар ванналарға.

Внешний вид и комплектация изделия проверяются в момент покупки.

Модель:

Мне предоставлена вся информация о приобретенном товаре. Претензий к внешнему виду и комплектности изделия не имею, с гарантийными условиями, инструкциями по монтажу, обслуживанию и уходу за изделием ознакомлен.

Подпись продавца:

Сатушының қолы:

Дата продажи:

Сатылған күн:

Фирма-продавец:

Сатушы-фирма:

М.П.

М.О.

Подпись покупателя:

Сатып алушының қолы:

ОТМЕТКИ СЕРВИСНОГО ЦЕНТРА:

ЕДИНЫЙ ТЕЛЕФОН СЛУЖБЫ СЕРВИСА:

8-800-234-77-67

Звонок по России БЕСПЛАТНЫЙ.

По данному телефону Вы можете обратиться по вопросам:

- сервисного обслуживания;
- гарантийного обслуживания;
- информационной поддержки по продукции.

Сервисные центры действуют в городах Российской Федерации.

Дополнительную информацию Вы можете найти на сайте www.iddis.ru.



Понравилась ванна –
оставь отзыв на Яндекс.Маркете
www.market.yandex.ru

iddis®

технологии комфорта

Разработано и произведено по заказу уполномоченной организации, владельца российской торговой марки IDDIS®, поставщика.

DATE: 08.2017.

Бұйымның сыртқы түрі мен жиынтықтылығы сатып алған сәтте тексеріледі.

Үлгісі:

Маған сатып алған тауар туралы барлық ақпарат берілді. Бұйымның сыртқы түрі мен жиынтықтылығына қатысты кінәрат-талаптар қоймаймын, кепілдік шарттарымен, бұйымды монтаждау, қызмет көрсету және күтім жасау жөніндегі нұсқаулықтармен келісемін.

ҚЫЗМЕТ КӨРСЕТУ ОРТАЛЫҒЫНЫҢ БЕЛГІЛЕРІ:

ҚАЗАҚСТАН РЕСПУБЛИКАСЫНДАҒЫ СЕРВИСТІК ОРТАЛЫҚТАР:

1. Алматы:

Райымбек к., 208 А үй, 314 кеңсе
+7 (727) 320 - 09 - 09
+7 (707) 807 - 67 - 59
+7 (727) 320 - 18 - 10
+7 (727) 320 - 18 - 11

2. Костанай:

Бородин к., 173 үй
+7 (7142) 57 - 44 - 12
+7 (7142) 57 - 44 - 95
+7 (7142) 57 - 42 - 19

Уәкілетті ұйым болып табылатын IDDIS® ресейлік сауда маркасы иесінің тапсырысы бойынша әзірленген және өндірілген.