

iddis®

Паспорт изделия

Прямоугольная мойка для кухни из нержавеющей стали с крылом Стрит Эс (Strit S), арт. STR58SDi77

Уважаемый покупатель!

Благодарим вас за выбор мойки IDDIS®.

Комплектация:

- | | |
|--|----------|
| 1. Мойка для кухни из нержавеющей стали | 1 шт. |
| 2. Комплект креплений | 1 шт. |
| 3. Уплотнительная лента | 1 шт. |
| 4. Упаковка с шаблоном для выреза отверстия в столешнице | 1 шт. |
| 5. Выпуск с переливом | 1 шт. |
| 6. Сифон | 1 шт. |
| 7. Инструкция и гарантийный талон | 1 компл. |

Во всех моделях моек из нержавеющей стали IDDIS® диаметр отверстия под сифон – 90 мм.

Описание продукта

Мойка стальная с крылом, арт. STR58SDi77 (чаша слева), цвет – сатин. Размер: 585x485 мм. Материал – нержавеющая сталь марки 304, толщина стали 0,8 мм, резиновые накладки и антишумовое покрытие по всей поверхности мойки.

Установка мойки*

*Для правильной установки рекомендуем обратиться к квалифицированным специалистам.

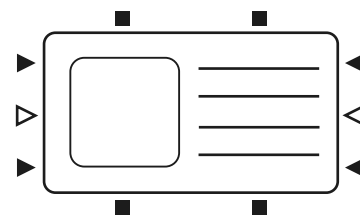
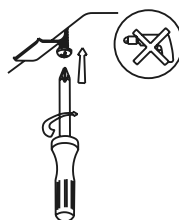
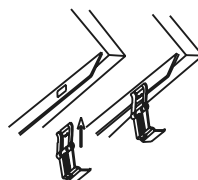
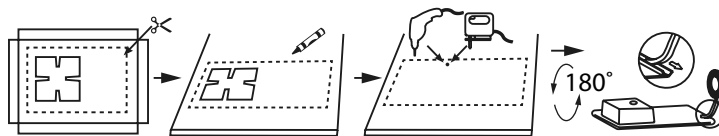
1. Определите с какой стороны будет установлено крыло мойки.
2. Вырежьте отверстие для смесителя с помощью фрезы по металлу 35 мм.
3. Подготовьте подачу и слив воды.
4. Следуйте схеме установки ниже.



ГОСТ 34525–2019

Дата отгрузки:

RUS



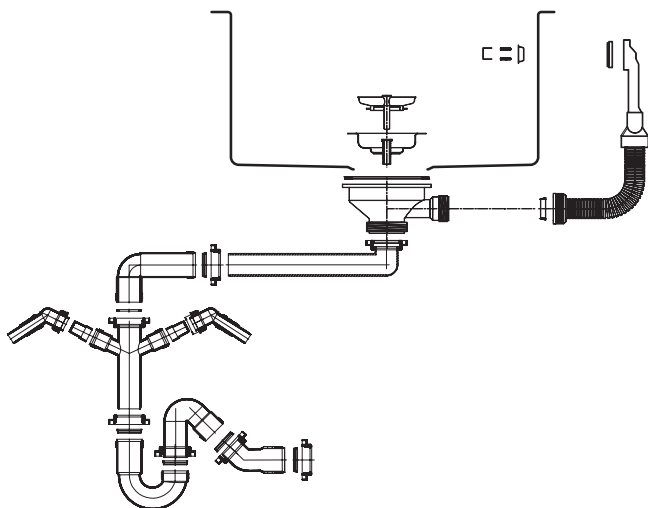
■ Обязательное место крепежа

▷ Место крепежа зависит от модели

iddis®

RUS

Установка выпуска и сифона



Профилактика и уход за изделием

Необходимо регулярно очищать поверхность мойки щадящими моющими средствами, чтобы на изделии не появлялись сильные загрязнения.

Не оставляйте моющее средство на поверхности больше 5 минут. Тщательно смывайте средство водой. Для ухода за мойкой запрещается использовать абразивные вещества и материалы, а также химические средства с высоким содержанием кислот и/или щелочи.

Для сохранения антикоррозийных свойств стали не оставляйте на поверхности мойки изделия из ржавеющих металлов на длительное время. Чтобы избежать поломки изделия, исключите риск замерзания в нём воды.

Гарантийные обязательства

Гарантийный срок на мойку составляет 15 лет, на сифон, выпуск и крепления – 1 год. Гарантийный срок исчисляется с даты приобретения товара.

Срок службы изделия 20 лет.

Разработано и произведено по заказу уполномоченной организации, принимающей претензии, владельца торговой марки IDDIS®, поставщиком: ООО «СКЛ», местонахождение: Россия, 198095, г. Санкт-Петербург, пер. Химический, д. 1, лит. АВ, офис 416. Изготовлено в Китае.



iddis®

Өнімнің паспорты

Қанаты бар тот баспайтын болаттан жасалған ас үйге арналған тікбұрышты жуғыш Стрит Эс (Strit S), арт. STR58SDi77

Құрметті сатып алушы!

IDDIS® жуғышын таңдағаныңыз үшін алғыс айтамыз.

Жиынтық:

- | | |
|---|----------|
| 1. Тот баспайтын болаттан жасалған ас үйге арналған жуғыш | 1 дана. |
| 2. Бекітпелер жиынтығы | 1 дана. |
| 3. Тығыздау таспасы | 1 дана. |
| 4. Үстелдің үстіңгі тақтайындағы тесікті кесуге арналған шаблонмен қаптау | 1 дана. |
| 5. Асып төгілу шығарымымен | 1 дана. |
| 6. Сифон | 1 дана. |
| 7. Нұсқаулық және кепілдік талоны | 1 жиынт. |

Тот баспайтын болаттан жасалған IDDIS® жуғыштардың барлық модельдерінде сифон үшін тесік диаметрі – 90 мм.

Өнім сипаттамасы

Қанаты бар болат жуғыш, арт. STR58SDi77 (тостаған сол жақта), түсі – сатин, өлшемі: 585x485 мм. Материалы – 304 баспайтын болат, болат қалыңдығы 0,8 мм, резеңке төсемдер және жуғыштың бүкіл беті бойынша шуға қарсы жабын.

Жуғышты орнату *

* Дұрыс орнату үшін білікті мамандарға хабарласуды ұсынамыз.

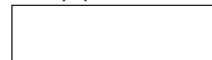
- Жуғыштың қанаты қай жағынан орнатылатындығын анықтаңыз.
- 35 мм металл бойын кескіштің көмегімен араластырғыш үшін тесік кесіңіз.
- Сумен жабдықтауды және ағызуды дайындаңыз.
- Төмендегі орнату үлгісін орындаңыз.

Міндетті бекіту орны

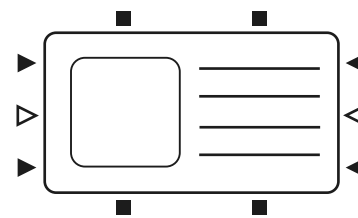
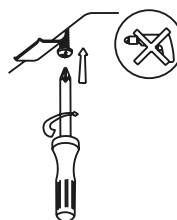
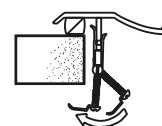
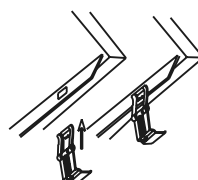
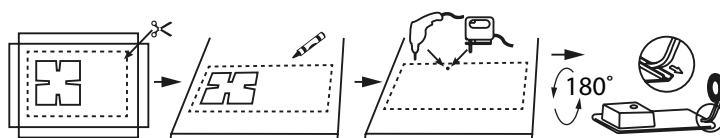


MEMCT 34525–2019

Жеткізу күні:



KAZ

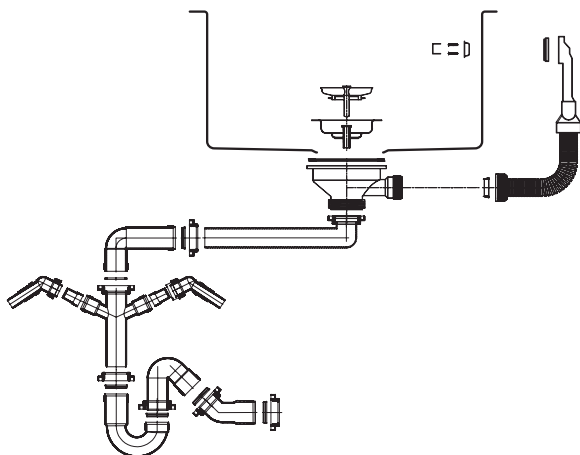


■ Бекіткіштің орны модельге ▷ байланысты

iddis®

KAZ

ІШығарымды және Сифон орнату



Бұйымның алдын алу және күту

Жуғыштың бетін жұмсақ жуғыш заттармен үнемі тазартып отыру керек, сондықтан өнімде қатты ластану пайда болмайды.

Жуғыш затты бетінде 5 минуттан артық қалдырмаңыз. Құралды сумен жақсылап шайыңыз. Жуғышты күту үшін абразивті заттар мен материалдарды, сондай-ақ құрамында қышқылдар және/немесе сілтілер көп химиялық заттарды қолдануға тыйым салынады.

Болаттың қорғаныш қасиеттерін сақтау үшін жуғыш заттың бетіне коррозиялық металдардан жасалған бұйымдарды ұзақ уақытқа қалдырмаңыз. Бұйымның сынуын болдырмау үшін ондағы судың қатып қалу қаупін болдырмаңыз.

Кепілдік міндеттемелер

Жууға кепілдік мерзімі – 15 жыл, сифонға, шығарылымға және бекіткішке – 1 жыл. Кепілдік мерзімі тауарды сатып алған күннен бастап есептеледі.

Өнімнің қызмет ету мерзімі – 20 жыл.

Шағымдарды қабылдайтын уәкілетті ұйымның, Milardo® сауда маркасының иесінің, жеткізушінің тапсырысы бойынша әзірленген және өндірілген: «СКЛ» ЖШҚ, орналасқан жері: Ресей, 198095, Санкт–Петербург, қиылыс Химический, 1–үй, АВ лит., 416 кеңсе. Қытайда жасалған.

