

Инструкция по установке и использованию

Смеситель для кухни Рул (Rule)

Уважаемый покупатель!
Благодарим вас за выбор смесителя IDDIS®.

Комплектация:

1. Смеситель	1 шт.
2. Гибкая подводка	2 шт.
3. Комплект крепления с гайкой	1 шт.
4. Комплект ключей для подводки	1 компл.
5. Пьедестал	1 шт.
6. Инструкция по установке	1 шт.
7. Гарантийный талон	1 шт.

Область применения

Смеситель для кухни с каналом для фильтрованной воды предназначен для смешивания и подачи холодной и горячей (с температурой до 75 °С) воды, поступающей из централизованных или местных систем холодного и горячего водоснабжения при рабочем давлении от 0,05 до 0,6 МПа.

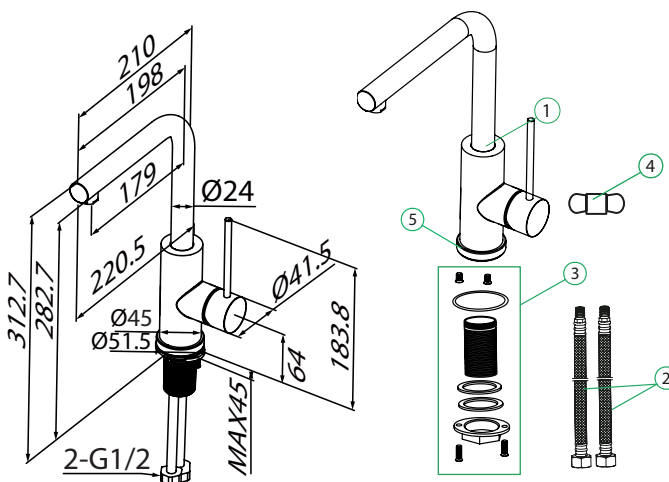
Характеристики

- Диапазон рабочего давления: от 0,05 до 0,6 МПа.
- Диапазон рекомендованного давления: 0,3 МПа ± 10%.
- Диапазон рекомендованной температуры: 10 °С – 75 °С.
- Материал корпуса смесителя: нержавеющая сталь.
- Материал присоединительных деталей к водопроводной сети*: латунь, нержавеющая сталь.
- Рекомендованный размер резьбы для подключения к системе водоснабжения M10-G1/2.

* В зависимости от модели.

Перед установкой:

- Важно: для нормального функционирования смесителя давление воды должно быть 0,3 МПа (разница давления горячей и холодной воды, ±10%).
- Максимальная температура воды +75 °С.
- Рекомендуется установка фильтров грубой очистки воды для холодной и для горячей воды (не более 100 мкр).



Установка смесителя:*

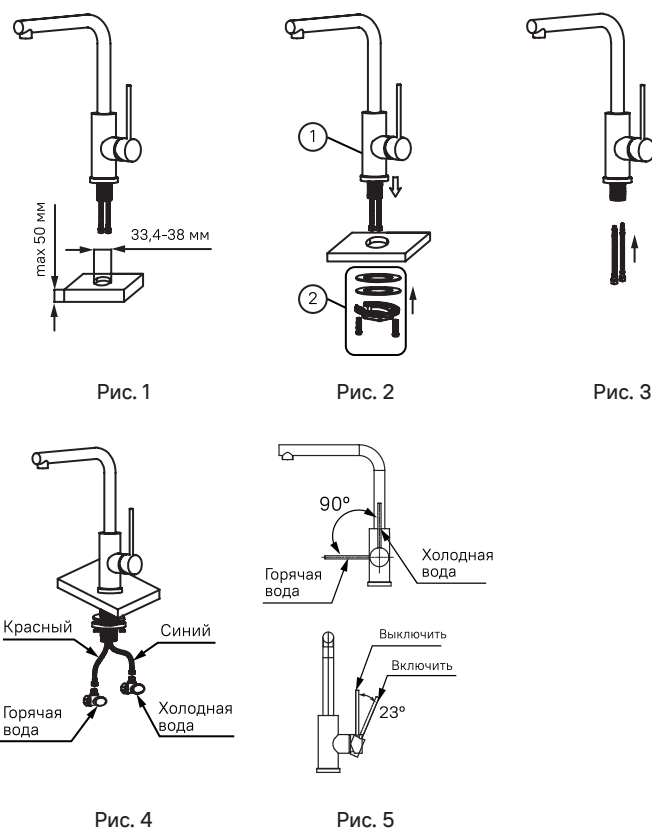
*Для правильной установки рекомендуем обратиться к квалифицированным специалистам.

Смеситель устанавливается в одно отверстие (рис. 1).

1. Перекройте воду в системе водоснабжения.
2. Закрепите смеситель на рабочей поверхности, используя входящий в комплект набор крепежа (рис. 2).
3. Пропустите гибкую подводку в отверстие в столешнице. Присоедините гибкую подводку и подводку для фильтрованной воды к смесителю (рис. 3).
4. Подключите гибкую подводку к системе водоснабжения, используя пластиковые ключи. Рекомендуется подключение холодной воды справа, горячей – слева (рис. 4). При затяжке накидных гаек необходимо придерживать рукой шланг гибкой подводки.
5. Подключение смесителя следует производить с открученным аэратором, чтобы не засорить его при первом включении воды. Включите систему водоснабжения и проверьте герметичность соединений при выключенном смесителе. Ненадолго включите холодную и горячую воду в смесителе, после чего выключите воду и установите аэратор на место.
6. Включение / выключение воды (рис. 5).

Профилактика и уход за изделием

Необходимо регулярно очищать поверхность смесителя щадящими моющими средствами, чтобы на нем не образовались пятна. Не оставляйте моющее средство на поверхности больше 5 минут. Тщательно смывайте средство водой. Для ухода за смесителем запрещается использовать абразивные вещества и материалы, а также химические средства с высоким содержанием кислот и/или щелочи. Чтобы избежать поломки смесителя, исключите риск замерзания в нем воды.



Орнату және пайдалану жөніндегі нұсқаулық

Ас үйге арналған араластырғыш Rule

Құрметті сатып алушы!
IDDIS® қоспалауышын таңдағаныңыз үшін рахмет.

Жинақ:

1. Араластырғыш	1 дана.
2. Икемді жеткізгіш	2 дана.
3. Сомынмен бекіту жиынтығы	1 дана.
4. Апарғышқа арналған кілттер жиынтығы	1 жиынтық
5. Тұғыр	1 дана.
6. Орнату нұсқаулығы	1 дана.
7. Кепілдік талоны	1 дана.

Қолданылу саласы

Асүйге арналған қоспалауыш 0,05-тен 0,6 МПа-ға дейінгі жұмыс қысымы жағдайында суық және ыстық сумен жабдықтаудың орталықтандырылған немесе жергілікті жүйелерінен келіп түсетін суық және ыстық суды (75 °Сге дейінгі температурада) араластыру мен беруге арналған.

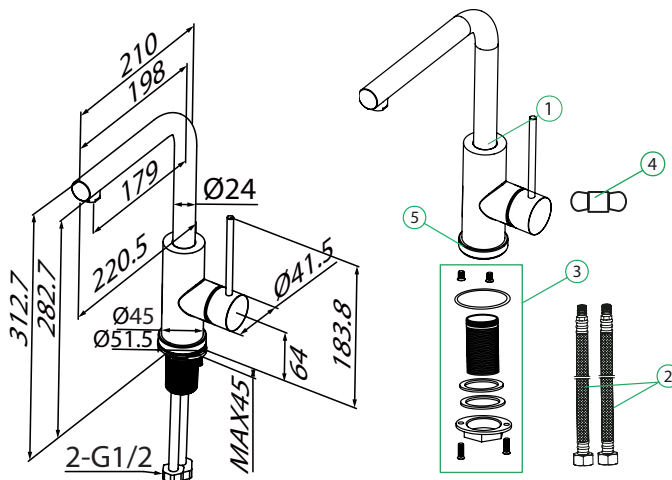
Сипаттамалары

- Жұмыс қысымының диапазоны: 0,05-тен 0,6 МПа-ға дейін.
- Ұсынылған диапазон қысым: 0,3 МПа ± 10% МПа.
- Ұсынылған температура диапазоны: 10 °С - 75 °С.
- Араластырғыш корпусының материалы: тот баспайтын болат.
- Бекіту бөлшектерінің материалы сантехникалық желіге*: жезі немесе тот баспайтын болат.
- Сумен жабдықтау жүйесіне қосылу үшін ұсынылған бұранда өлшемі M10-G1/2.

* Модельге байланысты.

Орнату алдында:

- Маңызды: қоспалауыштың қалыпты жұмыс істеуі үшін су қысымы 0,3 МПа болуы керек (ыстық және суық су қысымының айырмашылығы, ±10%).
- Судың максималды температурасы +75 °С.
- Суық және ыстық су үшін суды қаралап тазарту сүзгілерін орнату ұсынылады (100 мкр артық емес).



Араластырғышты орнату:*

*Дұрыс орнату үшін білікті мамандарға хабарласуды ұсынамыз.

Араластырғыш бір тесікке орнатылады (сур. 1).

1. Сумен жабдықтау жүйесіндегі суды жабыңыз.
2. Жинаққа кіретін бекіткіштер жиынтығын пайдаланып, араластырғышты жұмыс бетіне бекітіңіз (сур. 2).
3. Икемді көз контурлағышын үстелдің үстіндегі тесікке өткізіңіз. Икемді апарғышты және сүзгіден өткен су көз апарғышты араластырғышқа бекітіңіз (сур. 3).
4. Пластик кілттерді қолдана отырып, икемді апарғышты су жүйесіне қосыңыз. Суық суды оңға, ыстық суды солға қосу ұсынылады. Салмалы сомындарды қатайту кезінде икемді апарғыштың шлангісін қолмен ұстап тұру керек (сур. 4).
5. Араластырғышты бұрап алған аэраторлармен қосу керек. Суды алғаш қосқан кезде оларды бітеп тастамау үшін. Су жүйесін қосыңыз және араластырғыш өшірілген кезде қосылымдардың герметикалығын тексеріңіз.
6. Суды қосу / өшіру (сур. 5).

Бұйымның профилактикасы және күтімі

Қоспалауыштың арналған жұмсақ жұғыш заттармен үнемі тазартып отыру керек, сонда дақтар пайда болмайды. Жұғыш затты бетіне 5 минуттан артық қалдырмаңыз. Өнімді сумен жақсылап шайыңыз. Қоспалауышты күту үшін абразивті заттар мен материалдарды, сондай-ақ құрамында қышқылдар және/немесе сілтілер көп химиялық заттарды қолдануға тыйым салынады. Қоспалауыштың сынуын болдырмас үшін ондағы судың қатып қалу қаупін болдырмаңыз.

